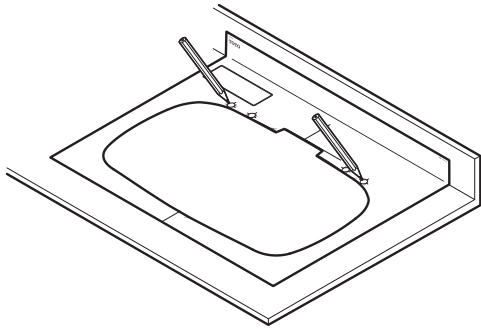
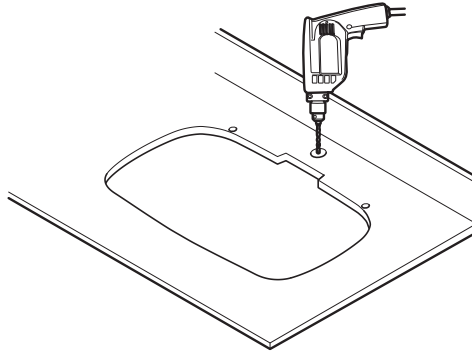


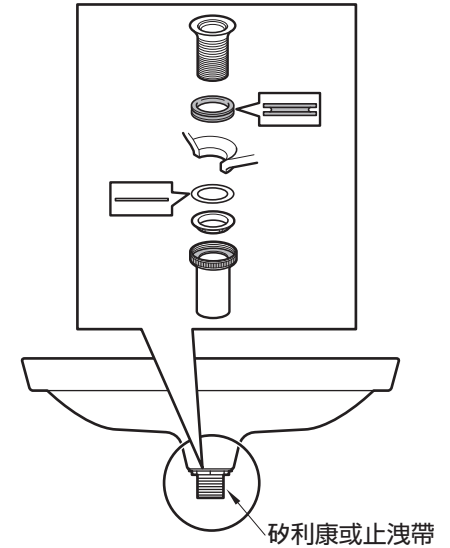
1. 將施工圖紙靠著牆面並剪下至檯面，沿著施工圖紙描繪。



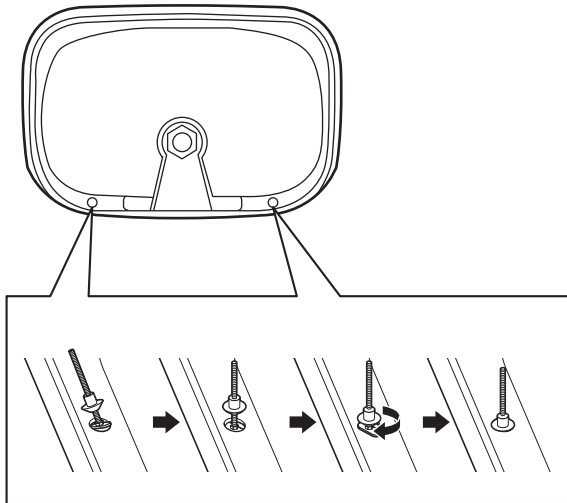
2. 將施工圖紙取下，將檯面移開安裝處，使用工具切割檯面。



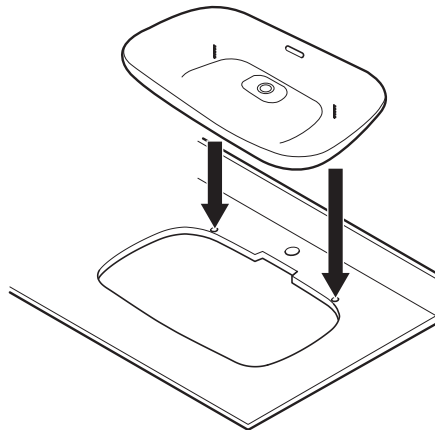
3. 安裝排水金具，並參考龍頭說明書。



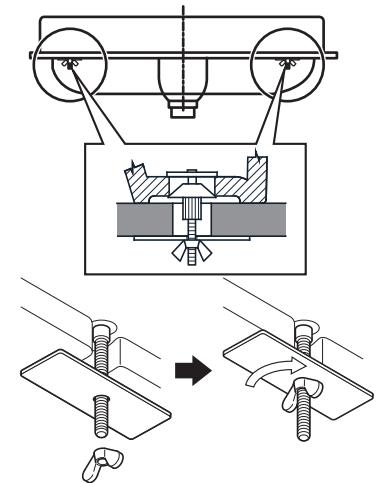
4-1. 臉盆翻轉後，將T型螺栓插入臉盆固定孔中。
4-2. 旋緊塑膠塞子，然後將T型螺栓固定於臉盆固定孔中。



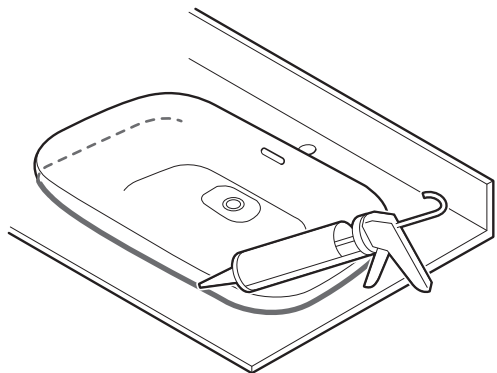
5. 將T型螺栓對準至檯面安裝孔上，並慢慢將臉盆放至檯面。



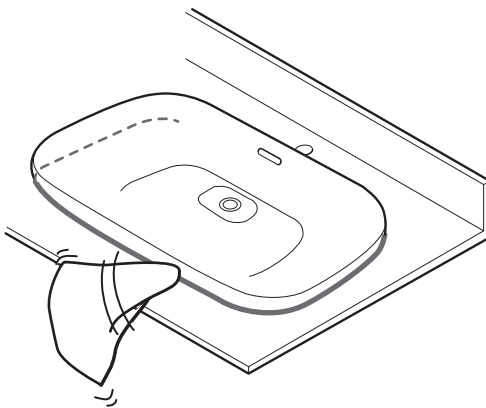
6. 將固定金具插入金具安裝孔後，放上臉盆並以螺帽固定。
注意：將臉盆調整至正確的位置，並確認其底部能遮蔽檯面切口。



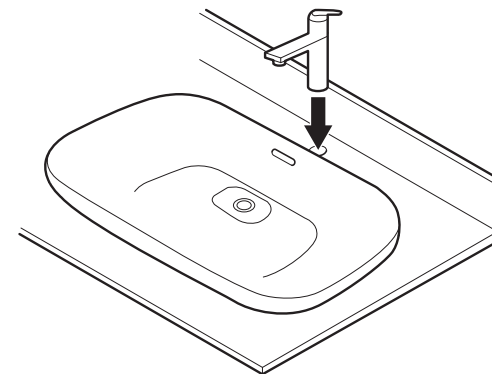
7. 使用防水、防霉密封填補材料將臉盆周圍與檯面之間空隙填補密封起來。



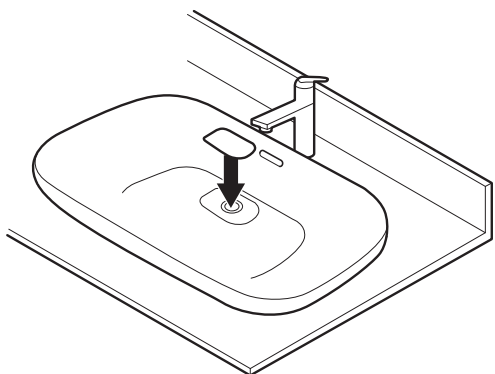
8. 矽利康不能冒出檯面的開孔處，如果冒出，請立即清理。



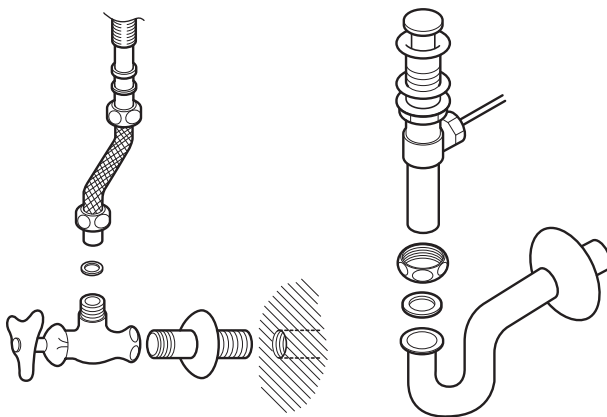
9. 安裝龍頭至檯面上，並參考龍頭說明書。



10. 安裝瓷蓋。



11. 連接軟管與P彎管，並參考龍頭說明書。



注意：P彎管及牆壁的排水孔連接要牢固，並使用矽利康避免漏水等不良狀況產生。