

## 穿衣平台


YKA41R



- 感謝您選購TOTO穿衣平台。  
請詳細閱讀本使用說明書後，正確地使用。
- 請務必確認保證書內已記入安裝店名/販賣店名、安裝日/購買日等事項。
- 本說明書，請務必妥善保存。必要時請詳細閱讀。
- 使用說明書內記載了有關清潔・維修相關的重要事項，請向清潔、維修業者詳細說明。




### 安全注意事項 (為安全起見，請務必遵守)

使用前，請先詳細閱讀本「安全注意事項」後，正確使用。

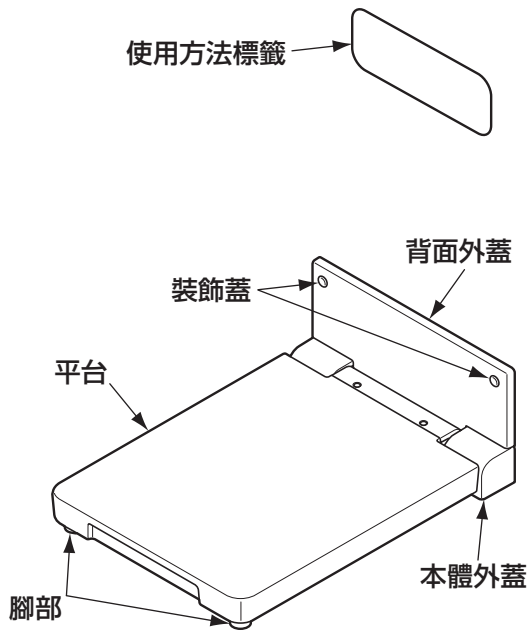
- 閱畢後，請存放於使用者容易拿取的場所。
- 本說明書所列出的各種警告標示，是為方便您能安全、正確使用此商品，並防範對您本人及其他使用者造成危害，或因使用不當而導致財產的損失。各標示及其含意如下所示。
- 以下列圖示區分，說明應遵守內容的種類。

標示	意義
 <b>警告</b>	若忽視本標示欄的內容而操作錯誤，可能導致人員死亡或重傷。

	為絕對「禁止」的內容。 左圖表示「禁止拆解」。
	為務必執行的「強制」內容。 左圖表示「務必執行」。

警告	
 禁止拆解	修理技術者以外的人員，請勿自行拆解・修理・改造 可能導致故障、受傷或重大事故。
 禁止	不可使用水管等對商品潑水，或設置在濕氣較重的場所 可能因部材腐蝕，導致商品鬆脫、受傷或重大事故。
	請勿將點燃的香菸放置在平台上 可能導致火災。 請勿在穿衣平台上跳或讓孩童在平台上玩耍 可能因跌倒導致受傷。
 務必執行	使用中，若商品出現異常時，請立即停止使用，並連絡原購買的販售店、安裝公司、或台灣東陶免付費服務專線0800-890-250，進行檢查 可能因商品鬆脫、跌倒等導致受傷或重大事故。

## 各部位名稱



## 附屬零件的確認

■請確認有以下零件。

附屬零件	
標示標籤	2張
使用方法標籤	1張
使用說明書(本說明書)	1張



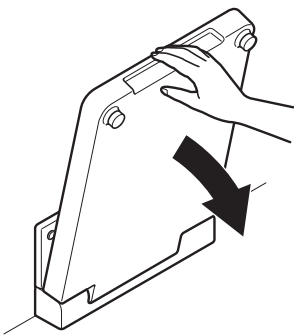
標示標籤

標示標籤請黏貼在廁所的入口、或是貼在設置穿衣平台的洗手間入口。

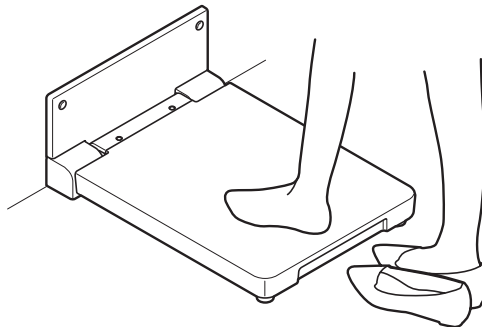
## 使用方法

### ■使用方法

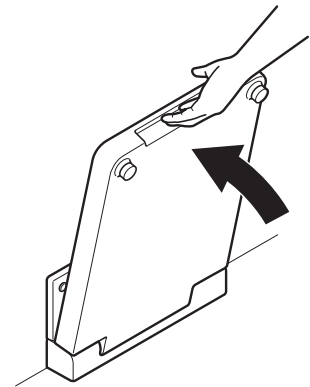
①將平台往前拉。



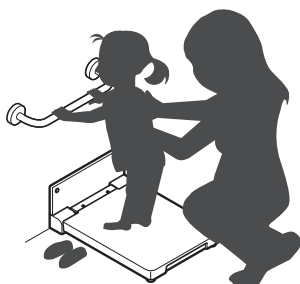
②脫下鞋子，慢慢站上平台上使用。



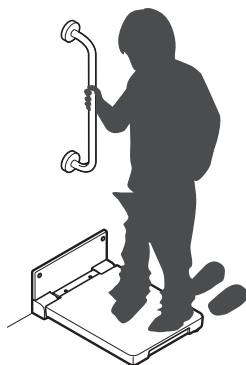
③使用後，請務必將平台歸回原位。



### ■使用用途



更換尿布



更換衣物



行李放置

# 日常清潔保養

## ⚠ 警告

- 不可使用水管等對商品潑水，或設置在濕氣較重的場所  
可能因部材腐蝕，導致商品鬆脫、受傷或重大事故。

### 一般清潔保養方法

- 請以沾水或溫水後擰乾的柔軟布料，擦去髒汙。

### 嚴重髒汙時的清潔保養方法

- 請以柔軟布料沾取適量稀釋過的浴室用中性清潔劑擦拭，接著，再以沾水擰乾軟布，將清潔劑擦拭乾淨後，擦乾。

### 清潔保養時的注意事項

請勿使用以下會損傷商品表面的物品

- 酸性清潔劑、鹼性清潔劑、含氯漂白劑
- 稀釋劑、揮發油等溶劑
- 去汙粉、研磨粉等含粗例子的清潔劑
- 尼龍刷、刷子等



# 致穿衣平台的管理者

## ⚠ 警告

- 使用中，若商品出現異常，請立即停止使用，並連絡原購買的販售店、安裝公司、或台灣東陶免付費服務專線0800-890-250，進行檢查  
可能因商品鬆脫、跌倒等導致受傷或重大事故。

為了讓您可以安全地使用商品，請確認以下項目。（月1回）

- 打開平台時，平台是否很快速地倒向地面？
- 關上平台時，無法歸回原位卡在中間？
- 本體外蓋或背面外蓋等是否損壞？
- 腳度部或裝飾蓋等的零件是否鬆脫？
- 使用方法標籤是否剝落？

