

TOTO

照護床

EWC500RS


為使商品機能充分發揮，請遵照本說明書內容正確安裝。安裝後，請向客戶詳細說明使用方法。


1-1

安全注意事項 (為安全起見請務必遵守以下各項說明)

安裝前，請詳細閱讀本「安全注意事項」後正確安裝。


- 為使您安全且正確地安裝本製品，並防範對您及其他使用者造成危害，抑或財產損失，本說明書列出各種不同標示。各標示及其含意如下所示。
- 以下列圖示區分，說明應遵守內容的種類。

標示	意義
 警告	若忽視本標示欄的內容而操作錯誤，可能導致人員死亡或重傷。

 務必執行的「強制」內容。 左圖為「務必執行」。


警告

安裝前的準備


 務必執行	為避免膨脹螺絲破壞防水層導致漏水，請在開孔並清除孔內泥屑後，填入矽利康再敲入膨脹螺絲，最後在孔周圍再塗抹上矽利康可能造成漏水。
	請注意，商品搬運中請勿將折疊的部分打開 可能因跌倒造成受傷。
	照護床長邊與牆壁(含門)的空隙在50mm以上100mm以下但與門等的空隙超過100mm以上時，在牆壁、門上貼上空隙注意標籤 可能因為身體夾在空隙之間，造成受傷。

警告

安裝前的準備事項

 務必執行	膨脹螺絲周遭100mm以內的混凝土牆不能有開口或有凹陷 可能因商品而跌倒受傷。
	膨脹螺絲長度請選擇可確實固定在混凝土層的長度 若固定在灰漿層等沒有強度的部分，可能因強度不足，導致因商品而跌倒受傷。

有關安裝

 務必執行	膨脹螺絲請確實地打入地面固定 (請使用混凝土電鑽徑 ϕ 10.5mm開預留孔) 若固定不確實，可能因商品而跌倒受傷。
	請在膨脹螺絲最下面與預留孔的底部預留縫隙 若未遵守，膨脹螺絲未被正確打入，可能因商品而跌倒受傷。
	請確實固定螺帽(雙螺帽固定) 若螺帽未確實鎖緊，會導致使用中商品搖晃不穩，造成受傷。

1-2

警告

有關安裝



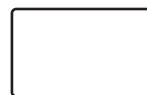
務必執行

確認商品確實固定在地面
另外，商品後面必須靠壁面安裝
否則，可能因商品而跌倒受傷。

使用說明書、日常點檢表、掉落警告標示、標示標籤、空隙注意標籤，請務必轉交給客戶

使用說明書、日常點檢表、掉落警告標示、空隙注意標籤等，為確保使用者的安全，上面記載了重要的注意事項。請務必轉交給客戶。

2-2



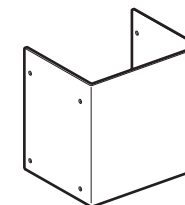
掉落警告標示



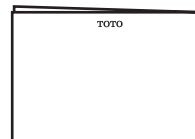
標示標籤



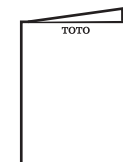
空隙注意標籤



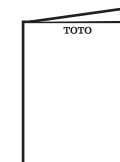
地板固定箱
外罩



施工說明書



使用說明書

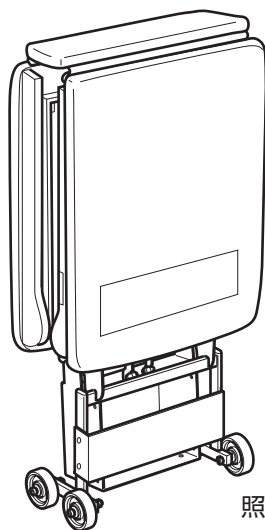


日常點檢表

2-1

商品的確認

包裝內容物



照護床本體



M10 膨脹螺絲

4個



M8 六角螺栓
(地板固定箱調整高度用)

4個



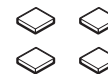
M10 鎖固螺帽

4個



M10 螺帽

4個



磁磚保護墊 (SUS製)

4個



M8 高螺帽

4個



M4 螺栓
(地板固定箱外罩固定用)

8個

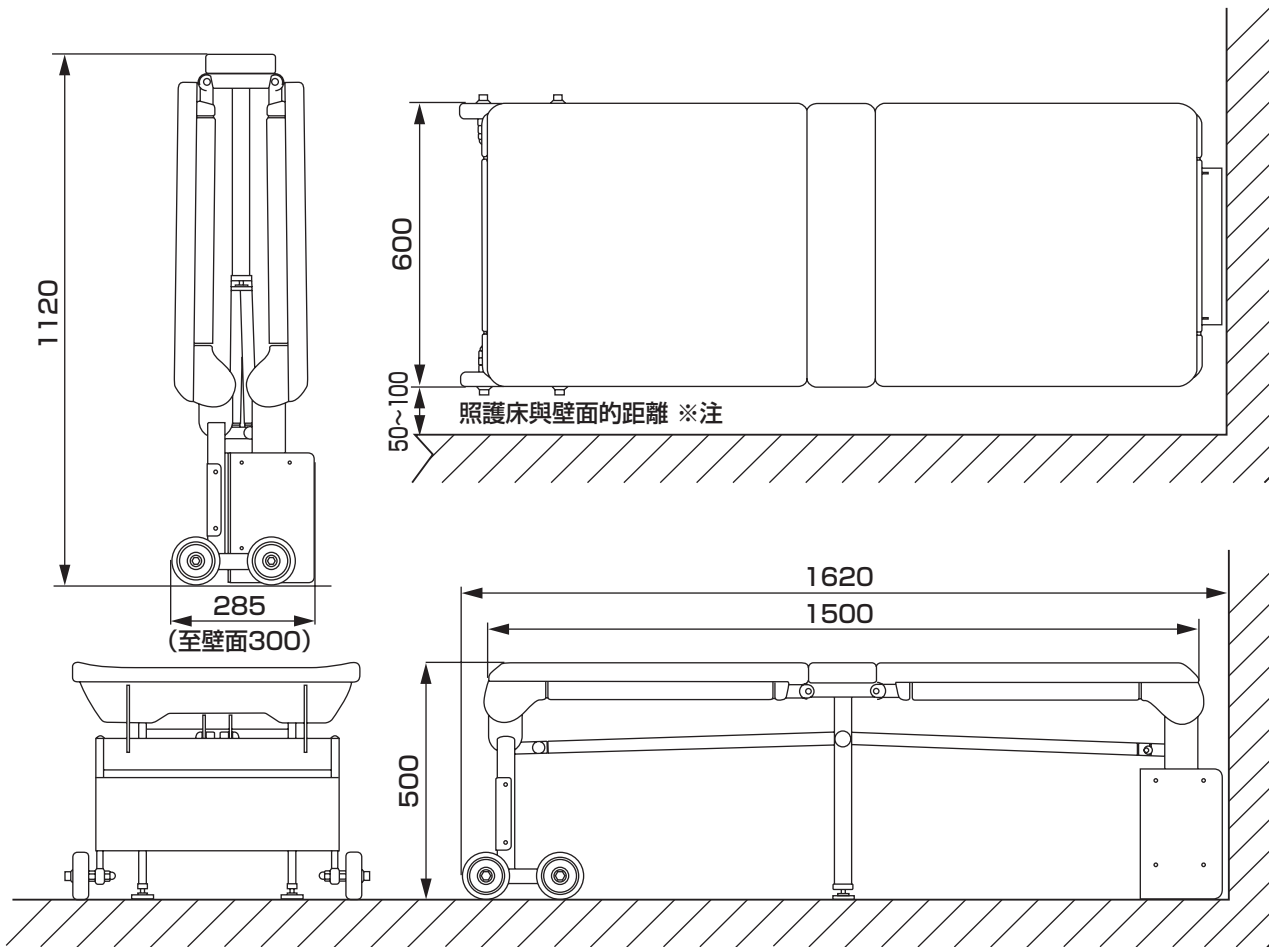
※請另外準備六角扳手(口徑2.5)。

3

商品安裝位置與尺寸

請依下圖所示將商品暫時放置，並確認不會碰到其他器具，及照護床是否可開闔。

(單位；mm)



◆標籤黏貼位置◆



⚠ 警告



務必執行

照護床長邊與牆壁(含門)的空隙在50mm以上100mm以下，但與門等的空隙超過100mm以上時，在牆壁、門貼上空隙注意標籤

可能因為身體夾在縫隙之間，造成受傷。

4

膨脹螺絲的固定

警告

膨脹螺絲周遭100mm以內的混凝土牆不可有開口或有凹陷
可能因商品而跌倒受傷。

膨脹螺絲長度請選擇可確實固定在混凝土層的長度

若固定在灰漿層等沒有強度的部分，可能因強度不足，可能因商品而跌倒受傷。

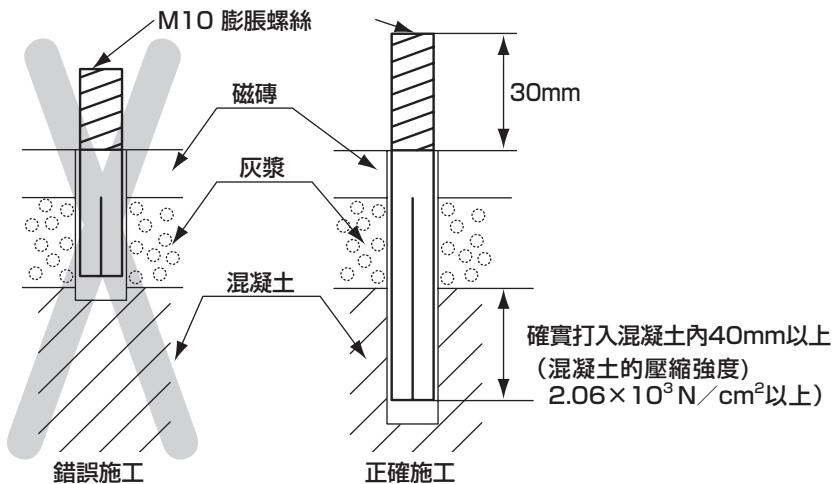
膨脹螺絲請確實打入地面固定
(請使用混凝土電鑽徑 ϕ 10.5mm開預留孔)

若固定不確實，可能因商品而跌倒受傷。

確認商品確實固定在地面
另外，商品後面請靠壁面安裝
可能因商品而跌倒受傷。

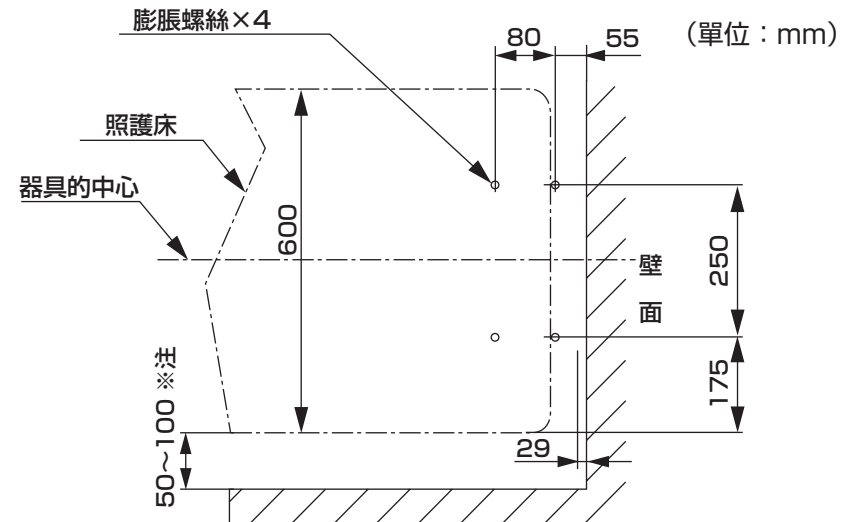


務必執行

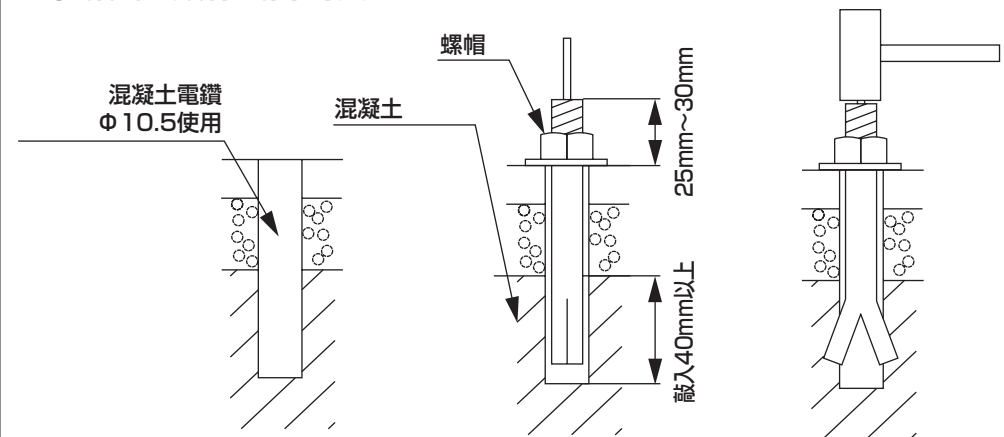


※包裝內的膨脹螺絲無法打入40mm以上時，請使用市售的膨脹螺絲M10 (螺絲、SUS製)。

- ① 標出膨脹螺絲的位置(4處)。
- ② 暫放商品，確認是否會碰撞到壁面或其他器具。



- ③ 將膨脹螺絲打入標示的位置。



- (1) 開預留孔，並清除內部異物
- (2) 將螺帽移到螺絲最底部
- (3) 敲入膨脹螺絲

接下頁

5-1

本體的安裝

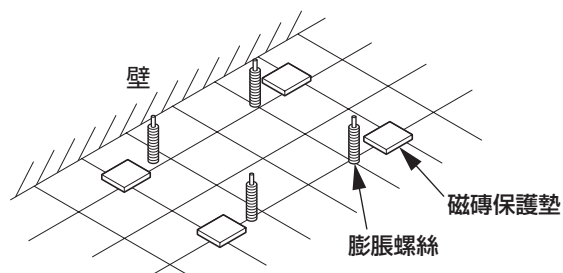
警告



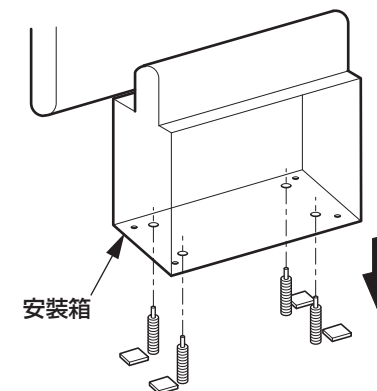
務必執行

請注意，搬運中請勿將折疊的部分打開
可能因跌倒造成受傷。

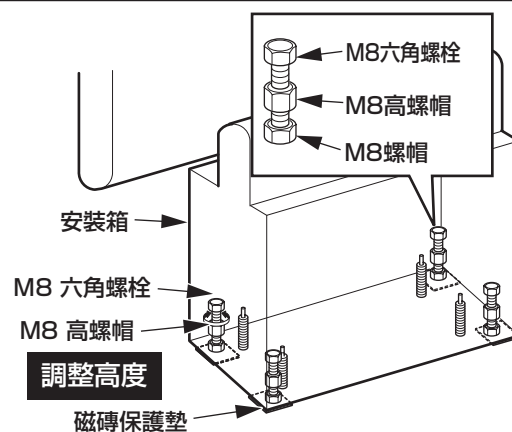
①為保護地面，在膨脹螺絲外側旁鋪上磁磚保護墊。



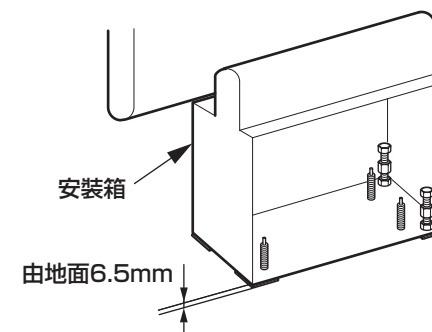
②安裝箱由膨脹螺絲上方安裝。



③為了讓照護床的腳輪(4支)著地，將預先鎖入M8高螺帽的M8六角螺栓(4支)安裝在安裝箱上調整照護床的高度。此時為使M8六角螺栓對準磁磚保護板，請移動磁磚保護板位置。

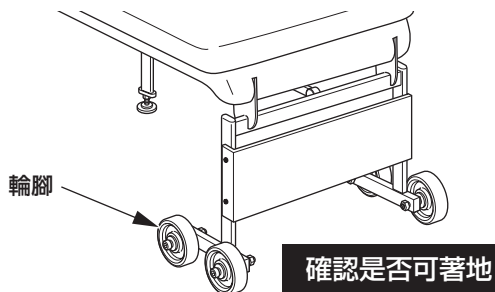


④若以平整地面的基準高度，由地面至安裝箱底面為6.5mm。鎖入M8六角螺栓固定箱往上，鬆開則往下。決定高度後，請使用事先鎖的M8高螺帽固定。



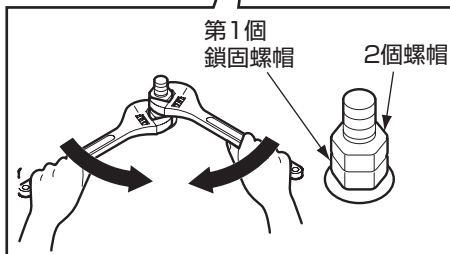
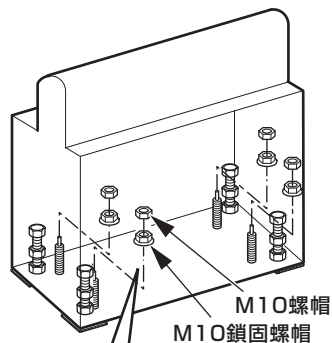
5-2

⑤若地面不平整，可能導致輪腳無法貼地，安裝完畢後，請試坐照護床，若輪腳能著地，實際使用上是沒有問題的。



⑥地面與照護床若呈水平，請確實固定膨脹螺絲的螺帽。請在4處的膨脹螺絲追加M10鎖固螺帽、M10螺帽鎖緊。(雙螺帽要領)

- 1)鎖緊第一個鬆動的鎖固螺帽。
- 2)再由上方鎖入第2個螺帽。
- 3)使用扳手固定第2個螺帽，相反方向鎖緊第一個螺帽。



警告

螺帽確實固定(雙螺帽固定)

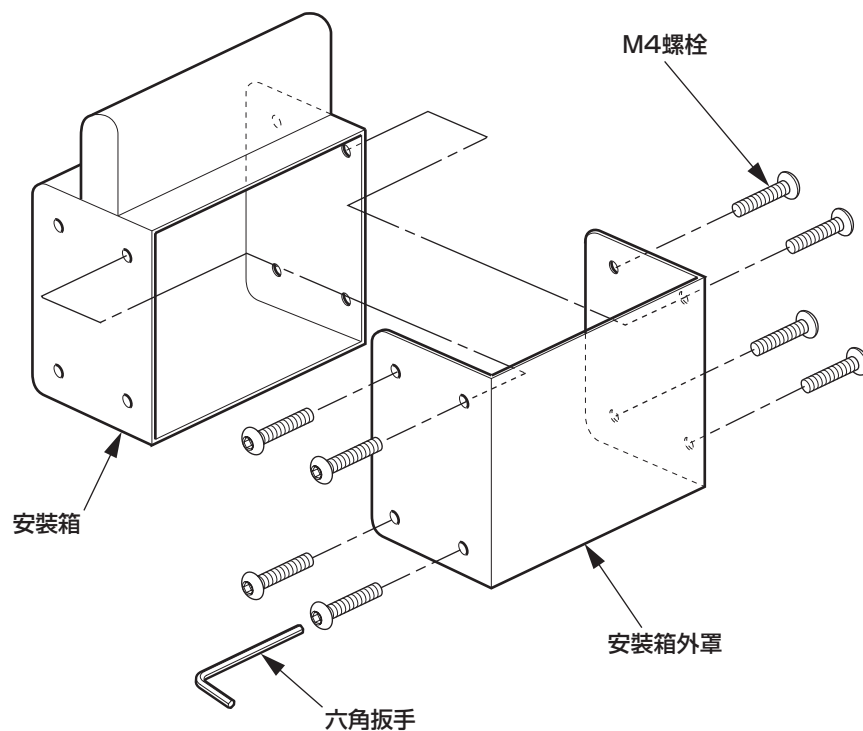
若螺帽沒有鎖緊，可能導致使用中的商品鬆脫搖晃，造成受傷

務必執行

6

安裝箱外罩的安裝

使用包裝內的M4螺栓(8個)，將安裝箱外罩安裝在安裝箱上。請使用六角扳手(口徑2.5)



以手鎖緊

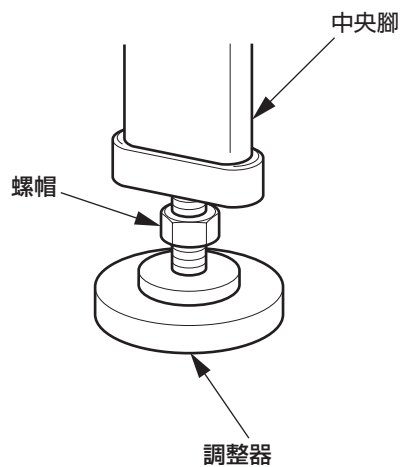


禁止使用電鑽。
請使用手鎖緊。

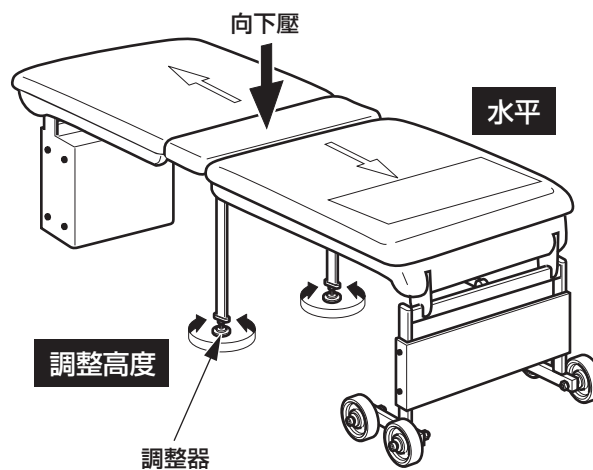
7-1

照護床的水平調整

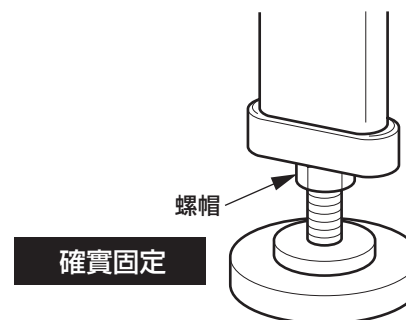
① 展開照護床。
鬆開中央腳的螺帽。



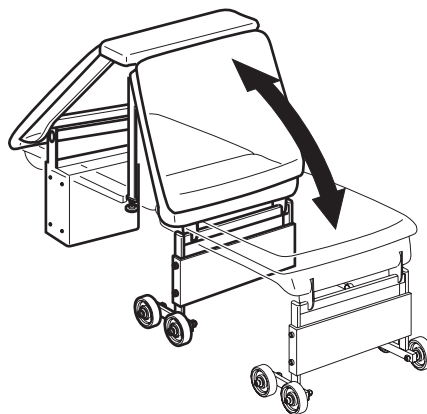
② 將照護床中央向下壓時，為了讓照護床保持水平，請轉動調整器調整高度。



③ 鎖緊螺帽固定。

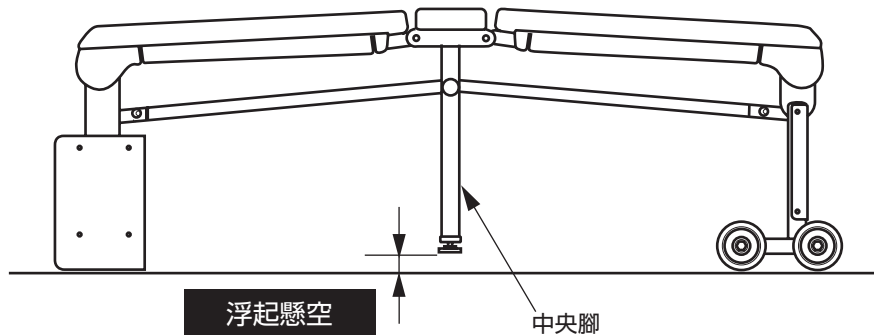


④ 請開關操作數次，確認沒有異常。

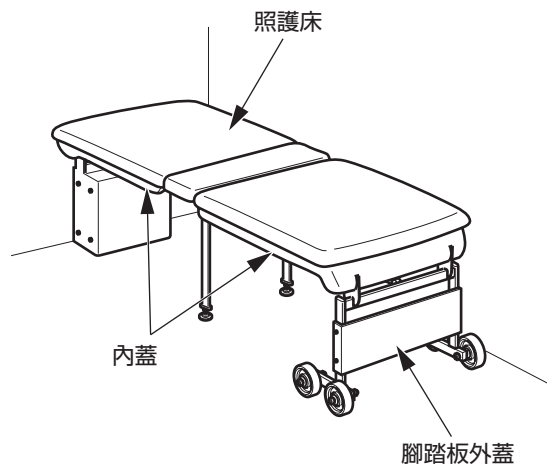


7-2

⑤ 照護床上沒有人使用時，因為彈簧的影響下減輕了操作力，中央腳的調整器雖然會浮起懸空，但實際使用上是沒有問題的。



⑥ 請撕下照護床、內蓋外蓋的防傷紙。



8

施工後的點檢

施工後，請進行以下檢查項目。
若出現異常時，請重新進行施工。

1. 商品是否沒有鬆脫搖晃情形、是否確實固定好？

鬆脫搖晃情形請參照 **5-2**。

2. 中央腳是否 2 支都確實接觸地面？

若中央腳沒有碰觸到地面，請參照 **7-1** 調整。

9

請求

請將放入使用說明書、日常點檢表、掉落警告標示、標示標籤、空隙注意標籤等標籤的袋子交給客戶。

警告

請將使用說明書、日常點檢表、掉落警告標示、標示標籤、空隙注意標籤交給客戶。



務必執行

使用說明書、日常點檢表、掉落警告標示、空隙注意標籤上記載了為確保使用者的安全重要注意事項。請務必轉交給客戶。