

TOTO

穿衣平台

YKA41R


為使商品機能充分發揮，請遵照本施工說明書內容正確安裝。安裝後，請向客戶詳細說明使用方法。使用說明書附在商品包裝內。施工完畢後，請務必轉交給客戶。使用說明書內的保證書，請務必填入店名及安裝日。





1 安全注意事項 (為安全起見請務必遵守以下各項說明)




安裝前，請詳細閱讀本「安全注意事項」後正確安裝。

●本說明書所列出的各種警告標示，是為方便您能安全、正確使用此商品，並防範對您本人及其他使用者造成危害，或因使用不當而導致財產的損失。各標示及其含意如下所示。

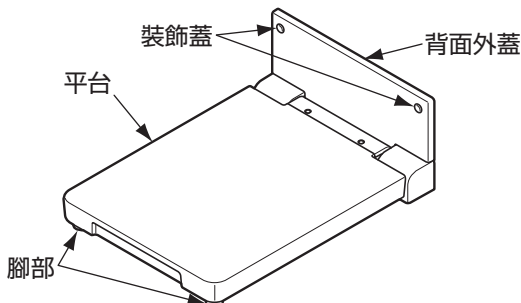
●以下列圖示區分，說明應遵守內容的種類。

標示	意義
 警告	若忽視本標示欄的內容而操作錯誤，可能導致人員死亡或重傷。


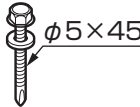
	 為絕對「禁止」的內容。
	 為務必執行的「強制」內容。 左圖表示「務必執行」。

警告	
 禁止	<p>請勿設置在屋外或浴室等，會被水潑到或濕氣較重的場所 請勿弄濕安裝基礎面及商品</p> <p>可能因部材腐蝕導致商品脫落、受傷或重大事故。</p> <p>為避免妨礙使用，請勿在商品上方設置棚架或掛勾 使用者可能撞到導致受傷。</p>
 務必執行	<p>請確認安裝基礎面厚度及強度足夠，並使用指定的安裝方法安裝</p> <p>若基礎壁面的厚度・補強不足，且未使用指定的安裝方法，可能導致商品鬆脫、壁面損壞，使用者跌倒、受傷或重大事故。</p>
 務必執行	<p>請務必使用本公司所指定的固定金具 若不遵守，可能導致安裝不穩、跌倒。</p> <p>若是替換商品的場合，請勿再次使用拆卸後舊的安裝孔，請再次確認基礎壁面的強度，然後再開新的安裝孔 若不遵守，可能導致安裝不穩、跌倒。</p> <p>安裝完畢後，請確認商品確實固定</p> <p>設置不穩，可能導致商品鬆脫、壁面損壞，使用者跌倒、受傷或重大事故。</p>

2 各部位名稱

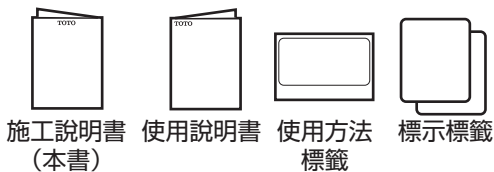


4 安裝金具

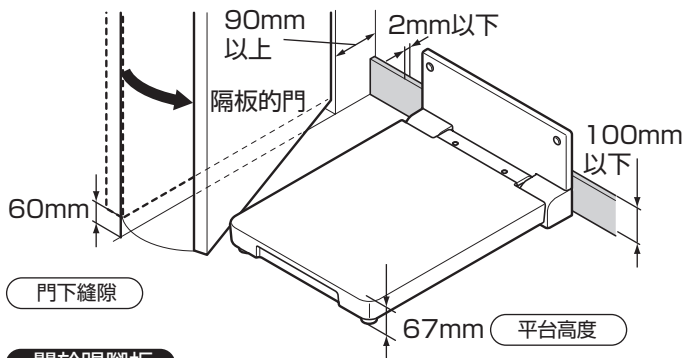
安裝基礎面	安裝零件	形狀	型號及必要數	實際使用數量
RC/混凝土	塑膠子 (20個入)	 φ6×30	T110D28 ×1	3
輕鋼架用 (補強鋼板用)	外六角自攻螺絲 (4個入)	 φ5×45	T110D45 ×1	3

3 附屬零件的確認

■請確認有以下零件。



5 安裝前



關於踢腳板

設置踢腳板的場合，若厚度在2mm以下(高度10mm以下)，請依原樣繼續安裝，若厚度在2mm以上，因為會妨礙商品安裝，請裁切並確保壁面平整。

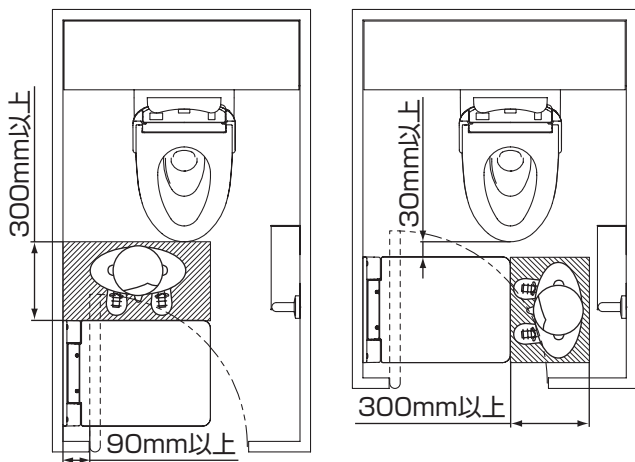
門的妨礙使用

常開式並往內開門的場合，若安裝在門的轉軸側的壁面，因為會干擾平台的使用，可防止使用後忘記關上平台。

(※常閉式往內開門的場合，請參照 7 的『安裝位置』注意事項)

7 安裝位置

■請參考圖示安裝位置，設置商品。

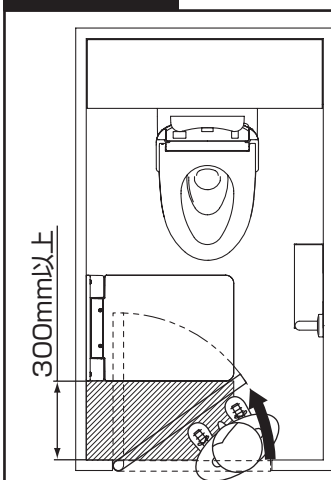


為避免與其他商品接觸到，馬桶或衛生紙架等，請保持300mm以上的距離。

另外，平台開關時，為了確保使用者站立的空間，商品前方或側面請確保300mm以上的空間。

注意

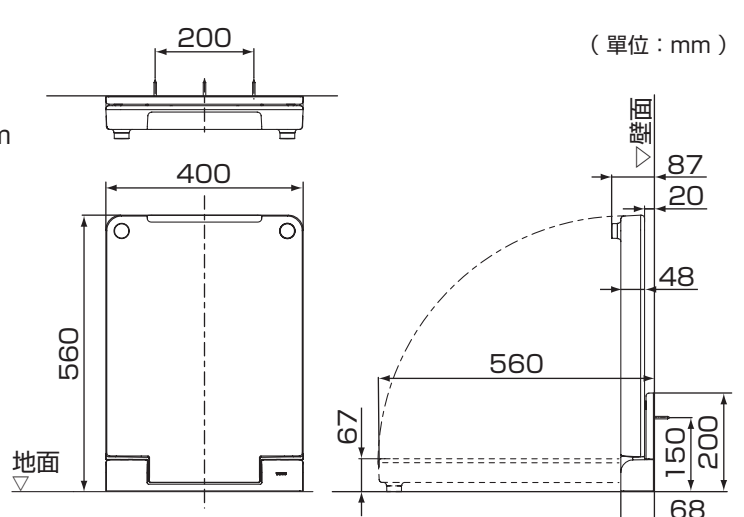
常關式的內開門



常關式(※)內開門的場合，為防止門與商品的互相干擾而無法進入廁所內，請在門邊確保使用者站立的空間。

※所謂常關式門... 廁所未使用時，門是關閉的狀態。

6 商品尺寸



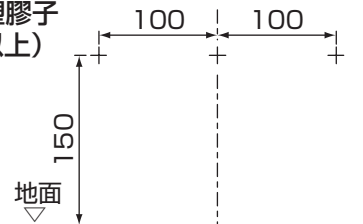
8 安裝前準備事項

1. 混凝土基礎壁面的場合

(單位: mm)

使用塑膠子及自攻螺絲固定

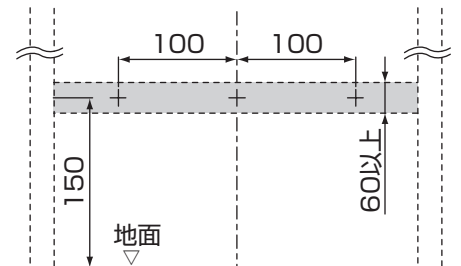
- 請依圖示在壁面3處開塑膠子用的預留孔($\phi 6 \times 40$ 以上)



2. 輕鋼架基礎壁面的場合

使用自攻螺絲固定

- 使用補強鋼板(t1.6~4.5)，加入補強。

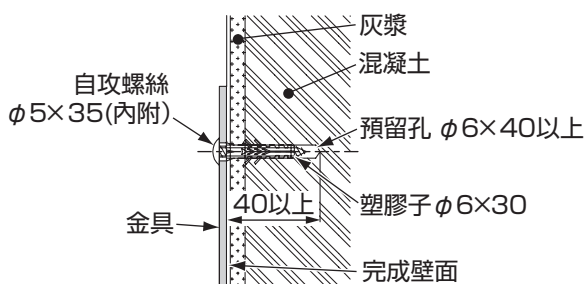


9-1

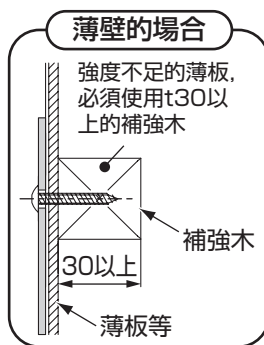
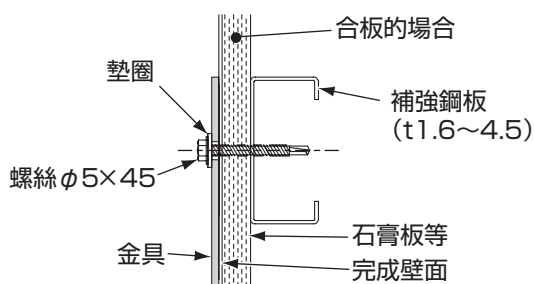
安裝方法

1. RC/混凝土基礎壁面 預留孔徑 $\phi 6$

(單位：mm)



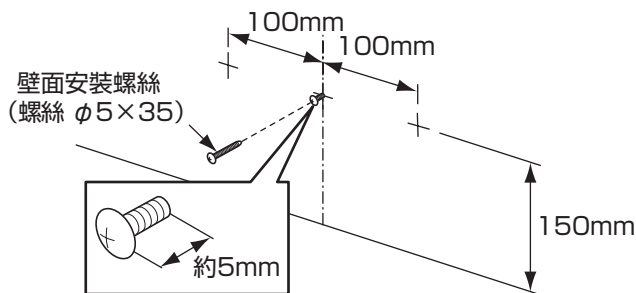
2. 輕鋼架基礎壁面



9-2

1 壁面安裝螺絲的暫時安裝

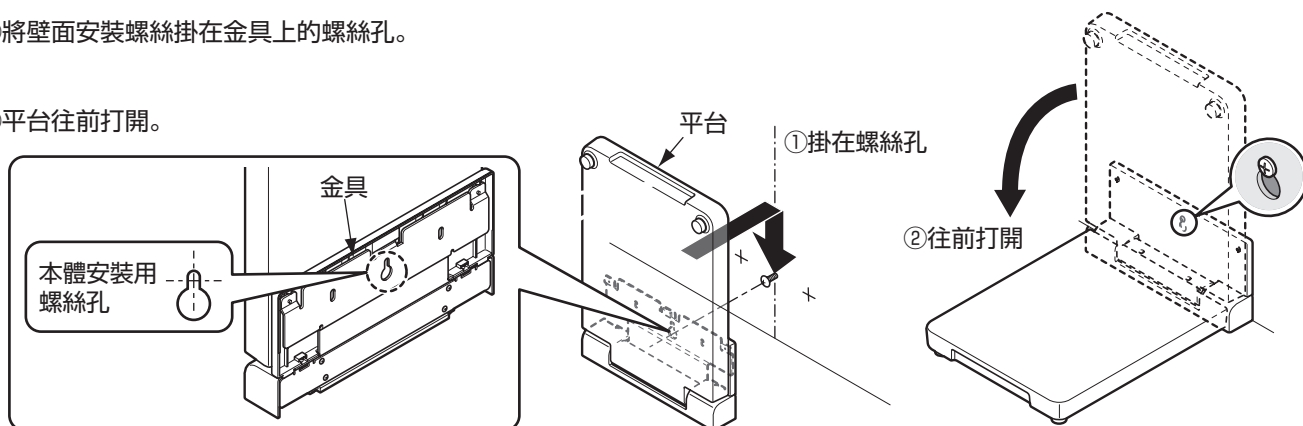
如圖所示畫出螺絲孔的位置，在中央處暫時安裝1根壁面安裝螺絲。



2 本體暫時固定

①將壁面安裝螺絲掛在金具上的螺絲孔。

②平台往前打開。



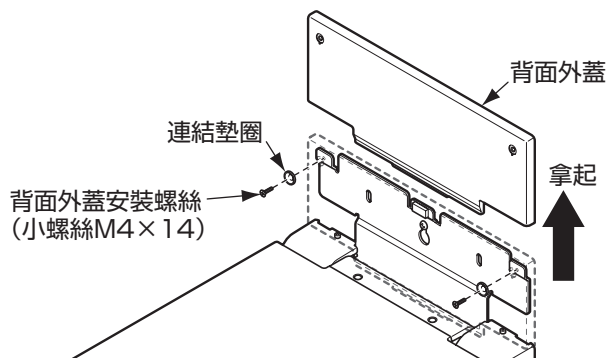
3 背面外蓋的取出

取下背面外蓋安裝螺絲與連結墊圈，將背面外蓋向上拿起拆下。

注意



安裝背面外蓋時會再次使用。請勿遺失。

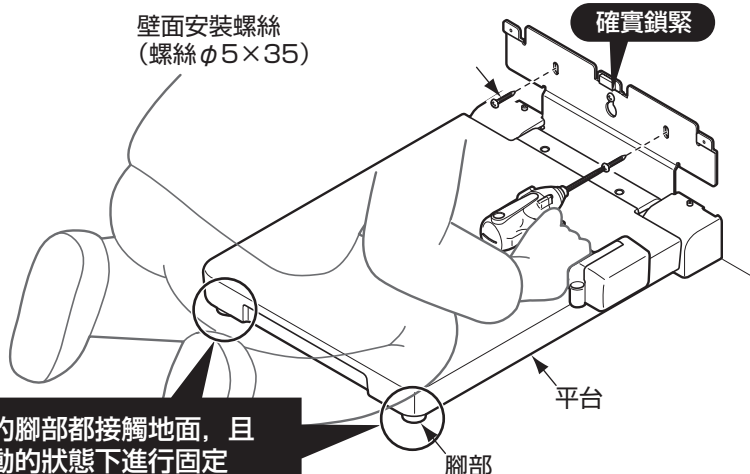


4 本體的固定

如圖所示，跪在平台上，由上方往下壓，平台沒有浮起的狀態下，鎖緊 1 暫時固定的中央壁面安裝螺絲，再鎖緊剩下的 2 根壁面安裝螺絲，固定本體。

壁面安裝螺絲
(螺絲 $\phi 5 \times 35$)

確實鎖緊



在兩邊的腳部都接觸地面，且沒有晃動的狀態下進行固定

5 背面外蓋及裝飾蓋的安裝

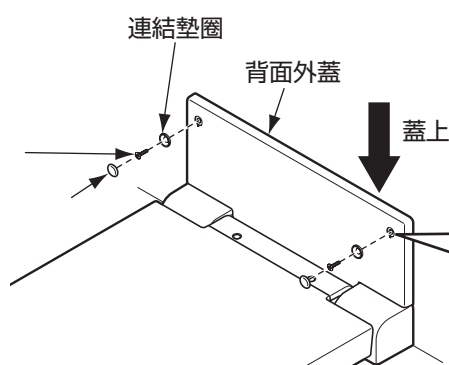
①背面外蓋由上方蓋下，使用 3 拆下的連結墊圈及背面外蓋安裝螺絲固定。

②將同包裝內的裝飾蓋嵌入連結墊圈。

背面外蓋安裝螺絲
(小螺絲M4×14)

裝飾蓋

請務必裝上裝飾蓋



要點

小孔

拆下裝飾蓋時，使用尖細物品插入下方的小孔拆下。

10 施工後的檢查

施工後，請檢查以下項目。

確認要點

- 平台打開時，腳部兩邊是否都有接觸地面？
※若單邊未著地，請參照 4 調整。
- 裝飾蓋是否有裝上？
- 安裝於壁面的部分是否穩固？
- 平台開關動作是否出現異常？
- 使用方法標籤是否貼在明顯易見的場所？

使用方法標籤

腳部

裝上裝飾蓋

穩固

兩邊都接觸地面

※包裝內的使用說明書及標示標籤也請務必轉交給客戶。