

## TOTO

## 照護床

EWC520BRS


為使商品機能充分發揮，請遵照本說明書內容正確安裝。安裝後，請向客戶詳細說明使用方法。


1-1

## 安全注意事項 (為安全起見請務必遵守以下各項說明)

安裝前，請詳細閱讀本「安全注意事項」後正確安裝。


- 為使您安全且正確地安裝本製品，並防範對您及其他使用者造成危害，抑或財產損失，本說明書列出各種不同標示。各標示及其含意如下所示。
- 以下列圖示區分，說明應遵守內容的種類。

標示	意義
 <b>警告</b>	若忽視本標示欄的內容而操作錯誤，可能導致人員死亡或重傷。

 <b>務必執行</b>	務必執行的「強制」內容。 左圖為「務必執行」。
---	----------------------------

### 警告

#### 安裝前的準備事項

 <b>務必執行</b>	商品接上地板固定箱，並安裝在平坦的壁面上 (參照 3 商品安裝位置與尺寸) 可能造成跌倒受傷。
	為避免膨脹螺絲破壞防水層導致漏水，請在開孔並清除孔內泥屑後，填入矽利康再敲入膨脹螺絲，最後在孔周圍再塗抹上矽利康 可能造成漏水。
	請注意，搬運中請勿將折疊的部分打開 可能因跌倒造成受傷。

### 警告

 <b>務必執行</b>	照護床短邊與牆壁(含門)的空隙在50mm以上 可能因為手指夾在縫隙之間，造成受傷。
	混凝土的壓縮強度在 $2.06 \times 10^3 \text{ N/cm}^2$ ( $210 \text{ kgf/cm}^2$ )以上，膨脹螺絲周圍100mm的範圍內，混凝土沒有出現開口或缺口 可能造成商品倒下造成受傷。
	膨脹螺絲長度請選擇可確實固定在混凝土層的長度 若固定在灰漿層等沒有強度的部分，可能因強度不足，商品倒下造成受傷。
<b>關於安裝</b>	
 <b>務必執行</b>	膨脹螺絲請確實地打入地面固定 (請使用混凝土電鑽徑 $\phi 10.5 \text{ mm}$ 開預留孔) 若固定不確實，可能導致商品倒下造成受傷。
	請在膨脹螺絲最下面與預留孔的底部預留縫隙 若未遵守，膨脹螺絲無法正確打入，可能導致商品倒下造成受傷
	請確實固定螺帽(雙螺帽固定) 若螺帽未確實鎖緊，會導致使用中商品搖晃不穩，造成受傷。

1-2

## 警告

### 關於安裝



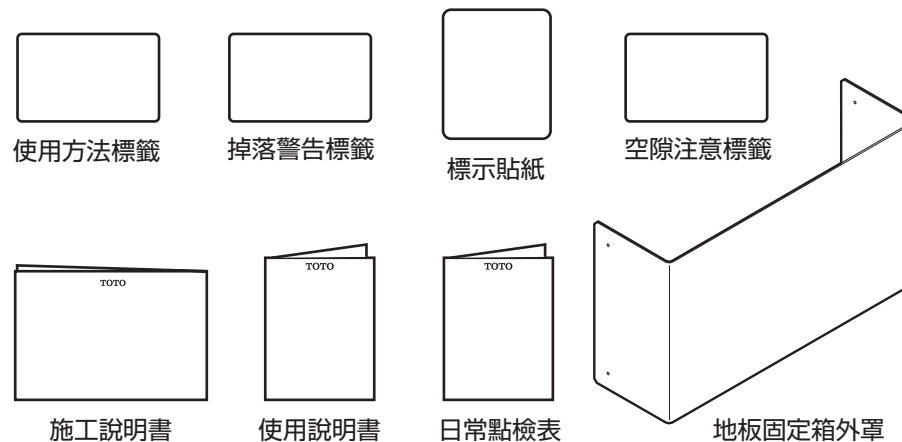
務必執行

確認商品確實固定在地面  
另外，商品後面必須靠壁面安裝  
否則，可能導致商品倒下造成受傷。

使用說明書、日常點檢表、使用方法標籤、掉落警告標籤、標示貼紙、空隙注意標籤，請務必轉交給客戶

使用說明書、日常點檢表、使用方法標籤、掉落警告標籤、空隙注意標籤等，為確保使用者的安全，上面記載了重要的注意事項。請務必轉交給客戶。

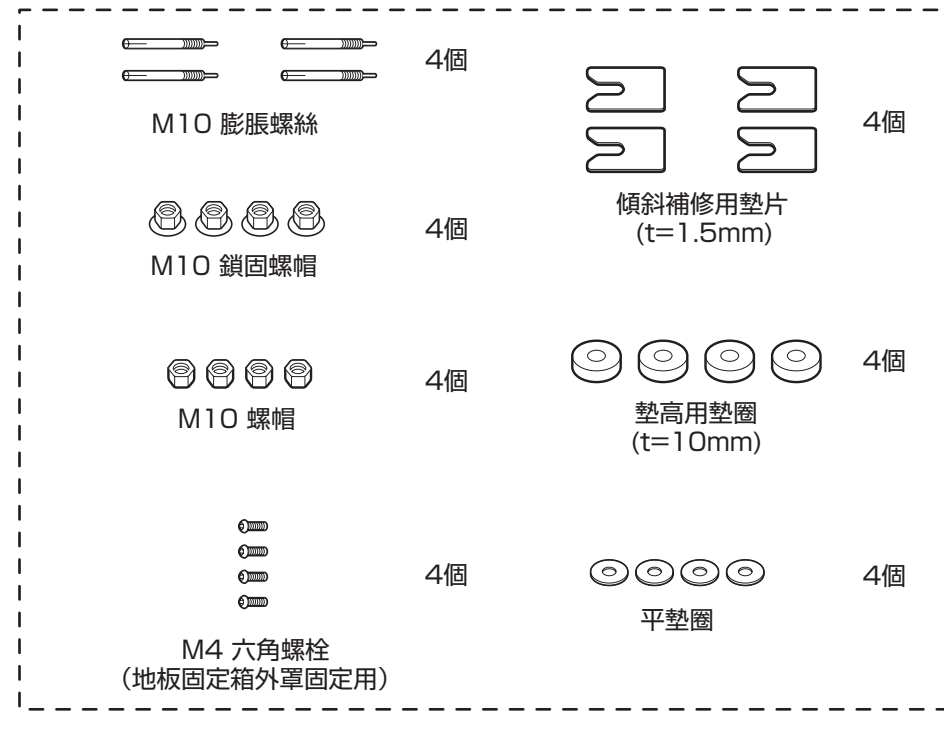
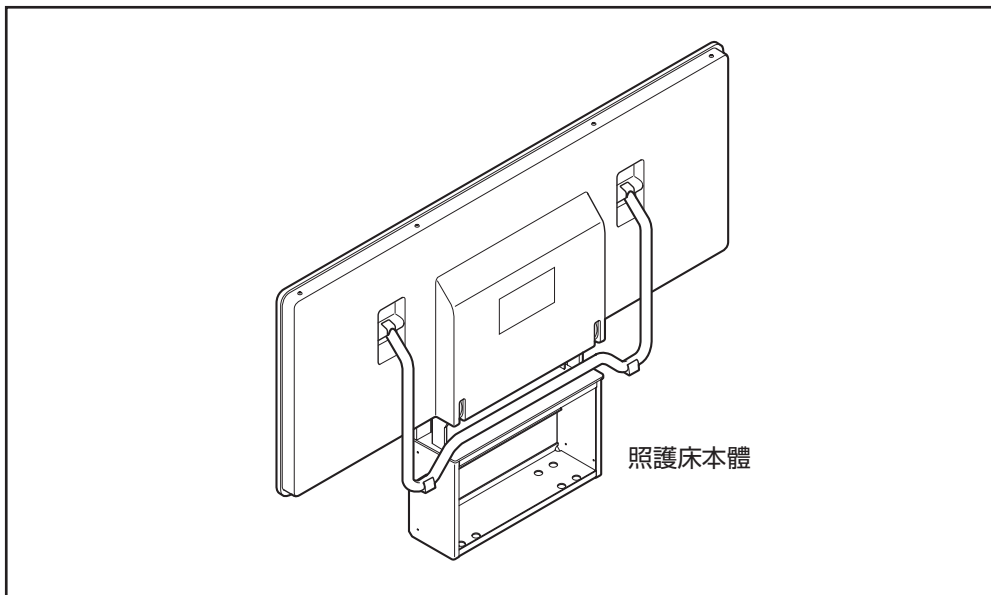
2-2



2-1

## 商品的確認

### 包裝內容物

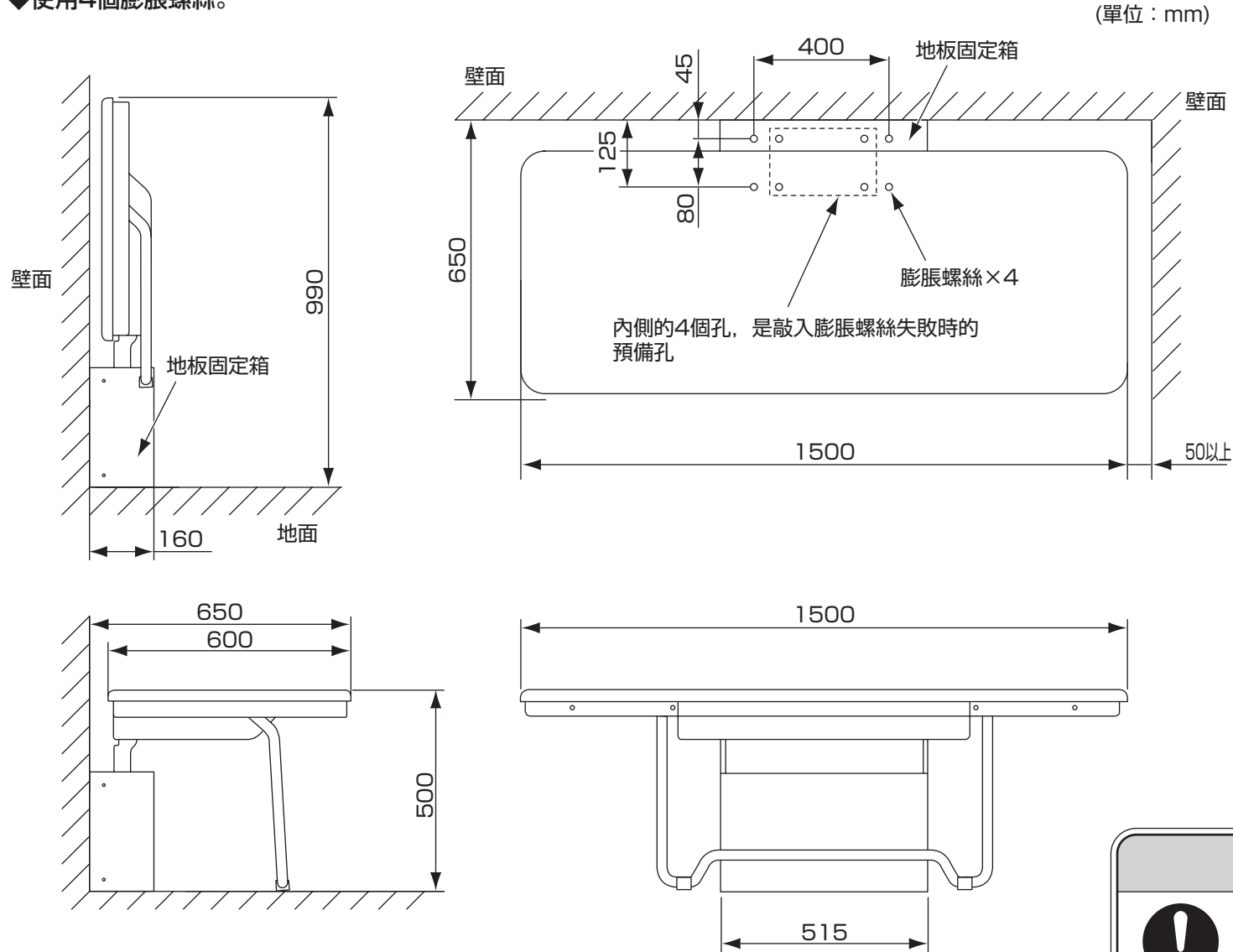


※請另外準備六角扳手(徑2.5)。

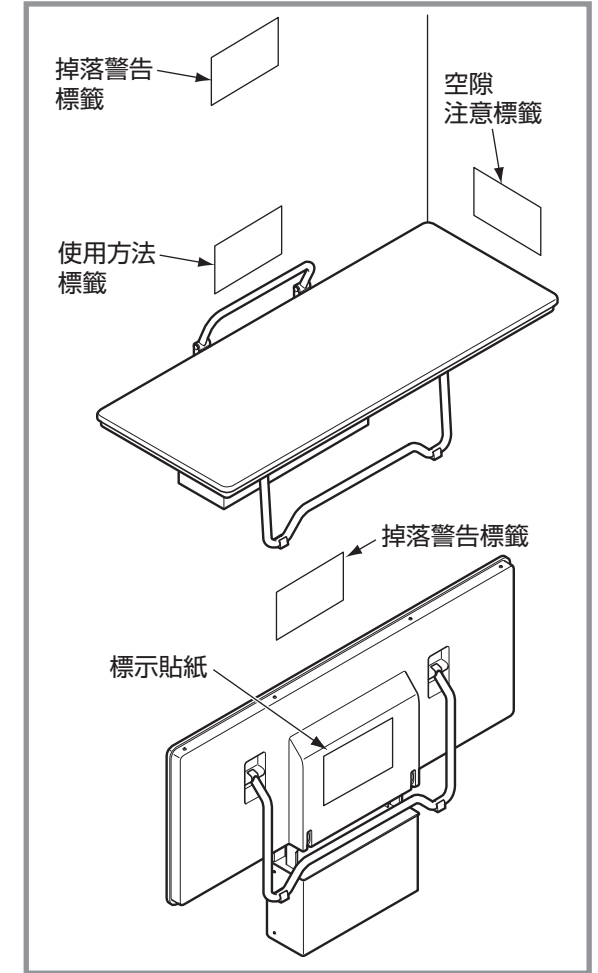
# 3

## 商品安裝位置與尺寸

◆使用4個膨脹螺絲。



### ◆標籤張貼位置◆



### 警告



務必執行

照護床短邊與牆壁(含門)的空隙在50mm以上

可能因手指夾在縫隙裡，導致受傷。

### 警告

混凝土的壓縮強度在 $2.06 \times 10^3 \text{ N/cm}^2$  ( $210 \text{ kgf/cm}^2$ )以上，膨脹螺絲周圍100mm的範圍內，混凝土沒有出現開口或缺口

否則，可能造成商品倒下造成受傷。

膨脹螺絲長度請選擇可確實固定在混凝土層的長度

若固定在灰漿層等沒有強度的部分，可能因強度不足，商品倒下造成受傷。

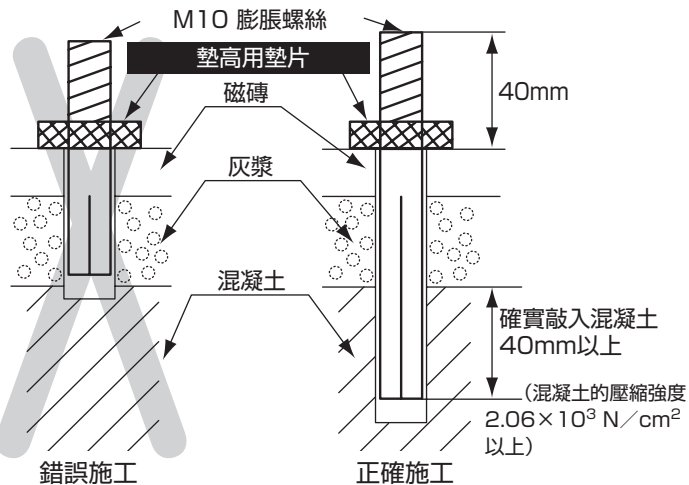
膨脹螺絲請確實地打入地面固定  
(請使用混凝土電鑽徑 $\phi 10.5 \text{ mm}$ 開預留孔)

若固定不確實，可能導致商品倒下造成受傷。

確認商品確實固定在地面  
另外，商品後面必須靠壁面安裝  
否則，可能導致商品倒下造成受傷。



務必執行

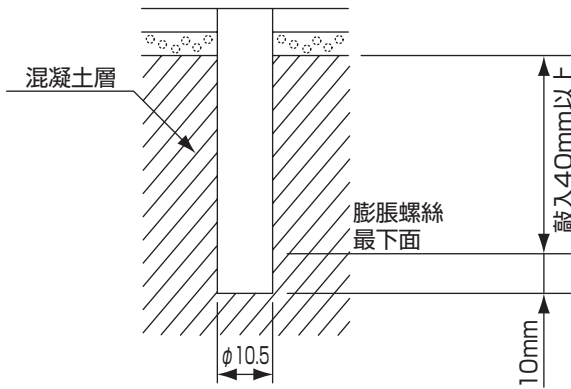


※若包裝內的膨脹螺絲無法敲入40mm以上時，請使用市售的膨脹螺絲M10(螺絲、SUS製)。

①標記膨脹螺絲的位置。  
膨脹螺絲的位置，請參照「3 商品安裝位置與尺寸」。

②暫放商品時，請確認不會碰撞到其他的物品。  
商品與壁面的位置關係，請參照「3 商品安裝位置與尺寸」。

③使用混凝土電鑽開 $\phi 10.5$ 的孔。  
螺絲孔的深度是膨脹螺絲打入混凝土層40mm以上+10mm。



### 警告

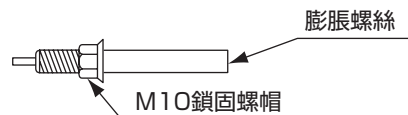
膨脹螺絲底部與開孔底部須預留縫隙(參照⑥、⑦的圖)



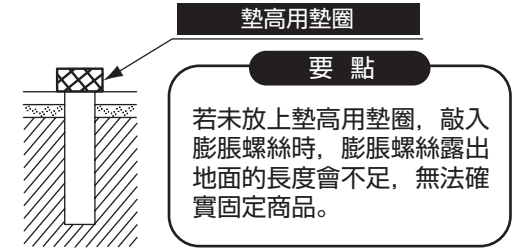
務必執行

若不遵守，膨脹螺絲無法正確鎖入，可能導致商品倒下造成受傷。

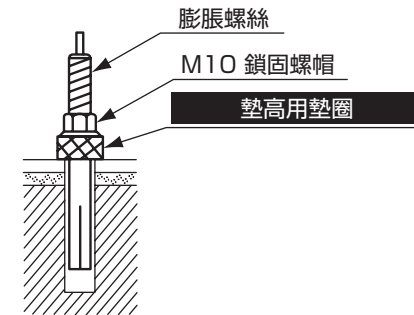
④M10鎖固螺帽鎖入膨脹螺絲。  
鎖入最底。



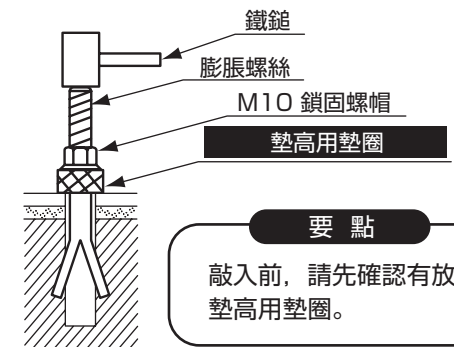
⑤將墊高用墊圈放在剛才開的孔上。



⑥膨脹螺絲插入剛才開的孔。



⑦使用鐵鎚敲打膨脹螺絲的頭。

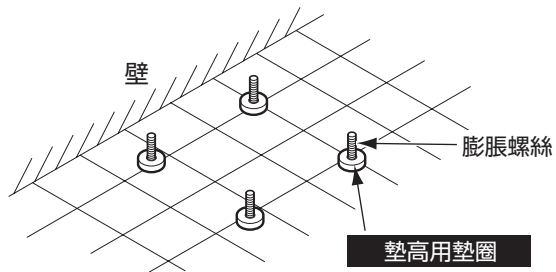


⑧取下M10鎖固螺帽。

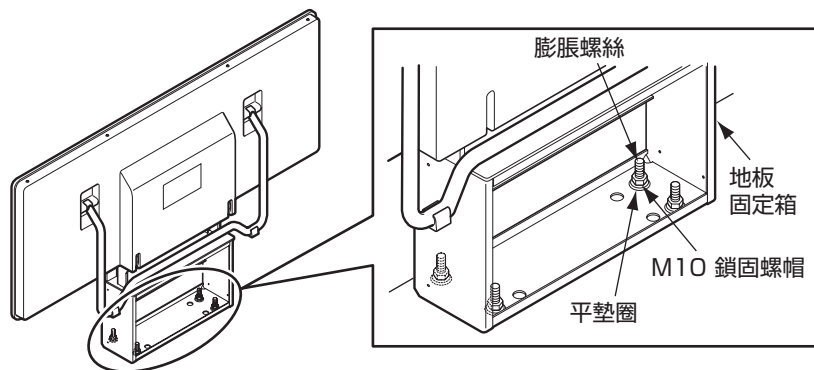
⑨同樣的步驟將剩下的膨脹螺絲也鎖上。

## 5 照護床的設置

① 確認4根膨脹螺絲都有插入墊高用墊圈。



② 床墊面向壁面，地板固定箱對準膨脹螺絲的位置，使用平墊圈及M10鎖固螺帽暫時固定。



## 6 支撐腳接觸地面

① 鬆開M10鎖固螺帽，將支撐腳的2個緩衝墊都貼地，使用內附的傾斜補修用墊片調整。

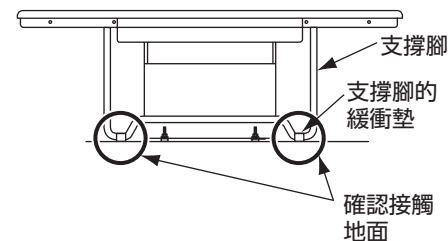
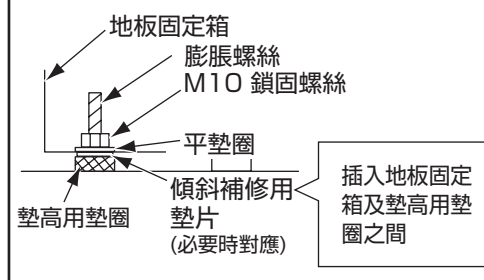
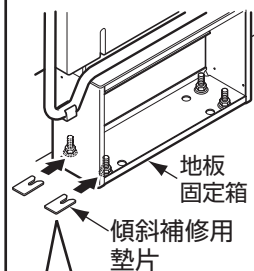
### 要點

傾斜補修用墊片是支撐腳的緩衝墊懸空時，在相反側放入約懸空縫隙一半厚度的東西進行調整。

例)

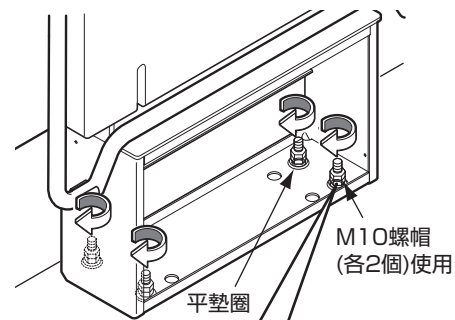
地板固定箱左側前後2處，各插入1片(t=1.5mm)傾斜補修用墊片

右側緩衝墊懸空3mm



② 請在4處的膨脹螺絲追加M10鎖固螺帽鎖緊。(雙螺帽要領)

- 1) 鎖緊第一個鬆動的鎖固螺帽。
- 2) 再由上方鎖入第2個螺帽。
- 3) 使用扳手固定第2個螺帽，相反方向用力鎖緊第1個鎖固螺帽。



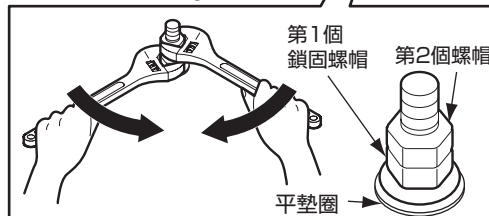
### 警告

螺帽確實固定(雙螺帽固定)

螺帽若鬆脫，使用中可能導致商品鬆動，造成受傷。



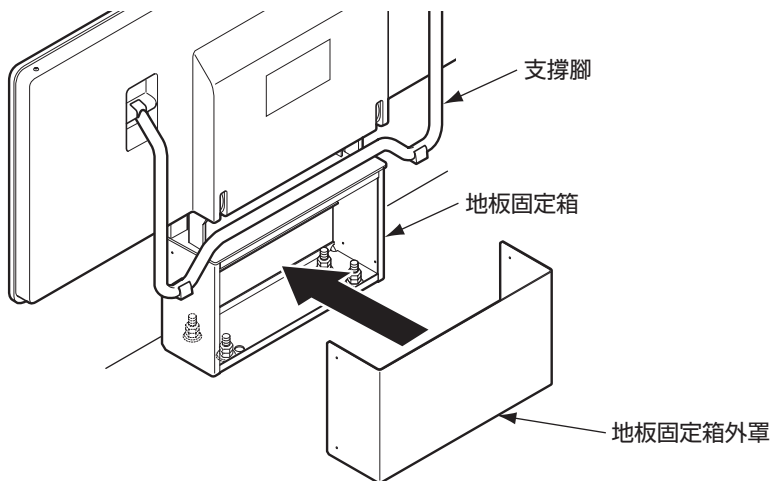
務必執行



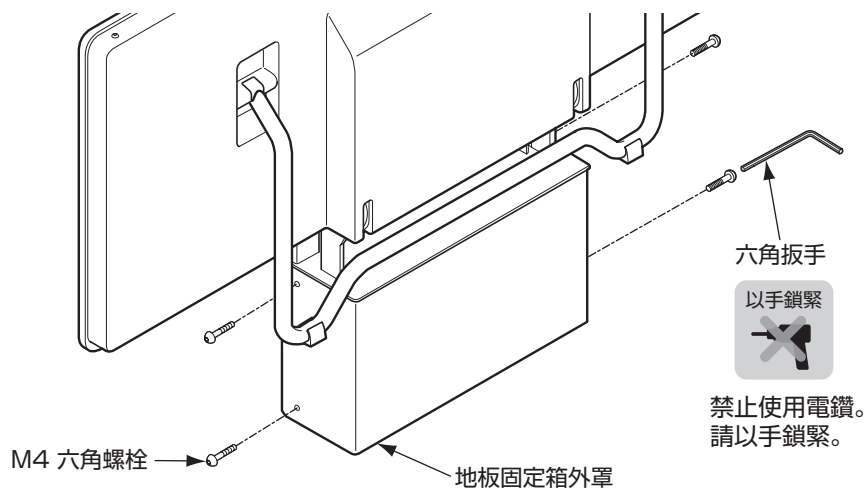
# 7

## 地板固定箱外罩的安裝

①將地板固定箱外罩安裝在地板固定箱上。



②使用4個M4六角螺栓固定地板固定箱外罩。  
請使用六角扳手。(徑2.5)



# 8

## 施工後的檢查

施工後，請檢查以下項目的檢查。  
若出現異常，請重新進行施工。

1.商品是否沒有鬆動搖晃、確實鎖緊？

鬆脫搖晃時

M10螺帽的固定，請參照 **6**。

2.支撐腳是否接觸地面？

支撐腳未接觸地面的場合，請參照 **6** 進行調整。

# 9

## 請求

請將放入使用說明書、日常點檢表、使用方法標籤、掉落警告標籤、標示貼紙、空隙注意標籤等的袋子交給客戶。

### 警告

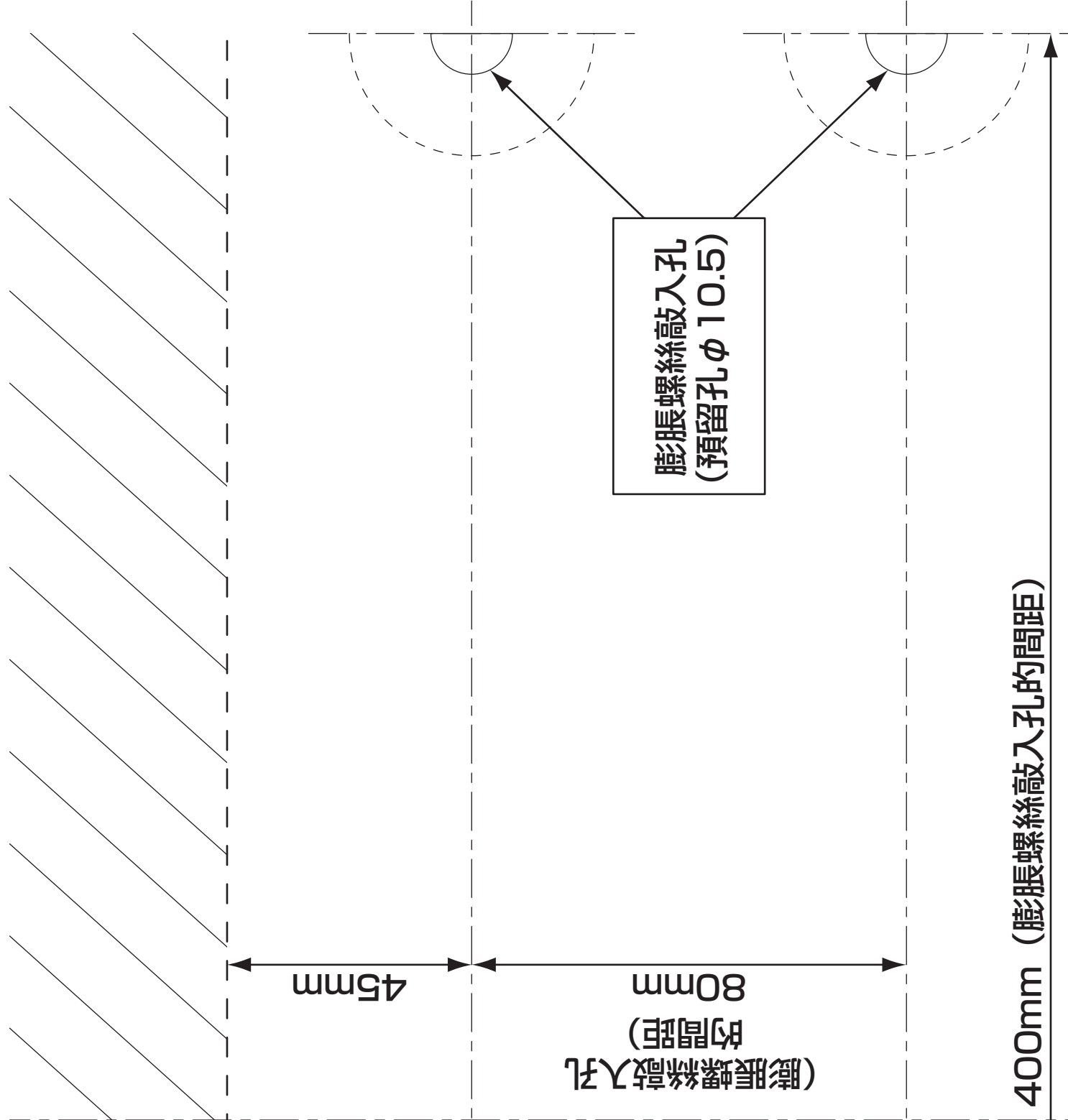


務必執行

請將使用說明書、日常點檢表、使用方法標籤、掉落警告標籤、標示貼紙交給客戶。

使用說明書、日常點檢表、使用方法標籤、掉落警告標籤、空隙注意標籤上記載了為確保使用者安全的重要注意事項。請務必轉交給客戶。

禁止使用電鑽。  
請以手鎖緊。



## 裝用施工板

處來使用。

## 使用注意事項

- 影印使用時，會依印刷機器尺寸可能  
會縮小，請確認尺寸後再使用。

壁面

(請折好對齊壁面)

膨脹螺絲敲入孔  
(預留孔  $\phi 10.5$ )

膨脹螺絲安

請放在安裝