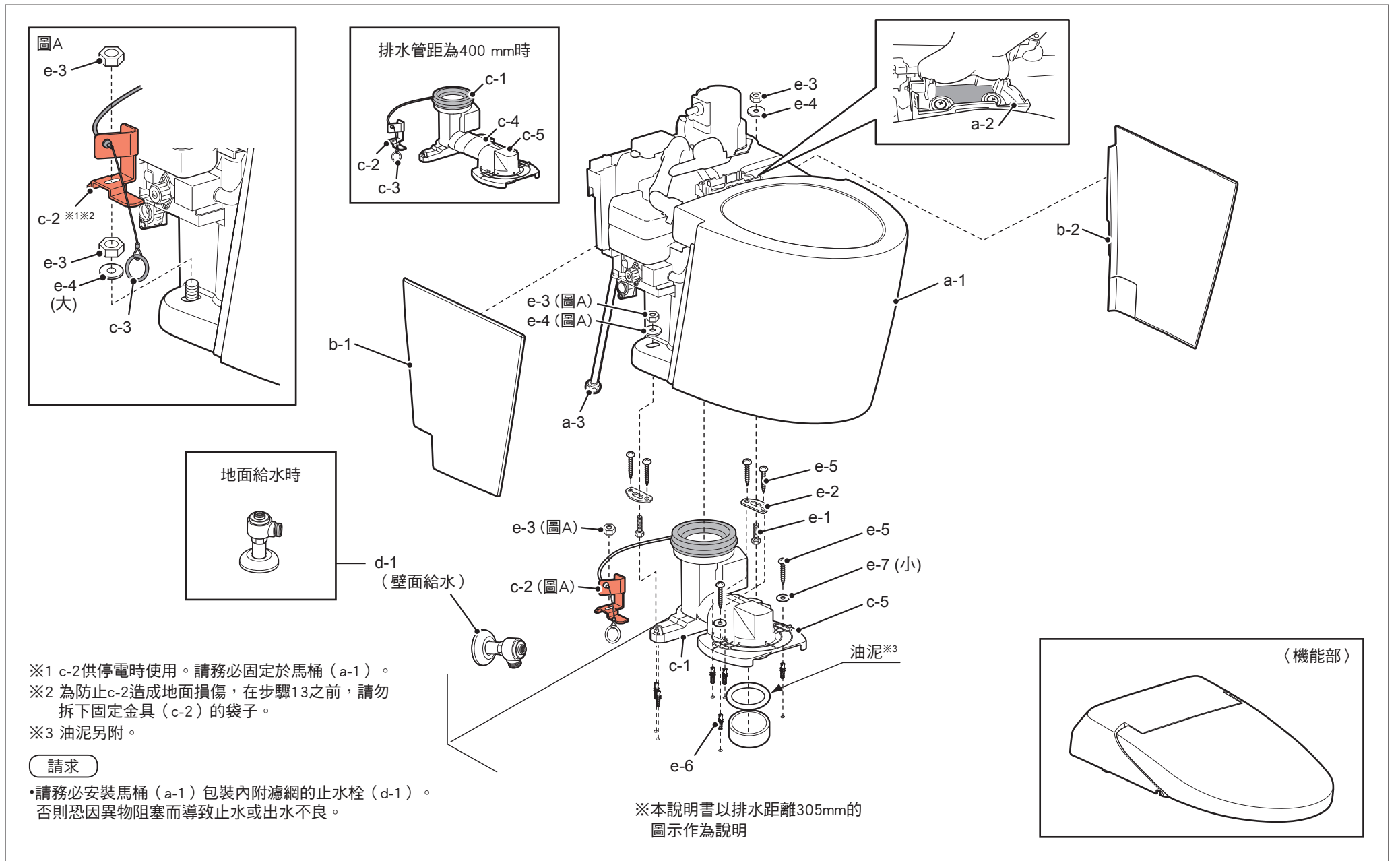


關於各部位之說明



安裝方法

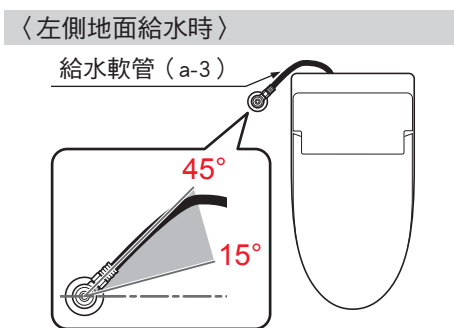
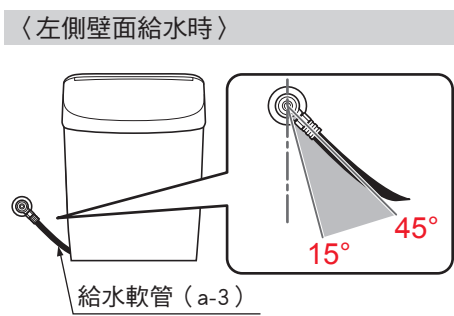
1 請先確認止水栓 (d-1) 的給水口方向後再安裝。

注意

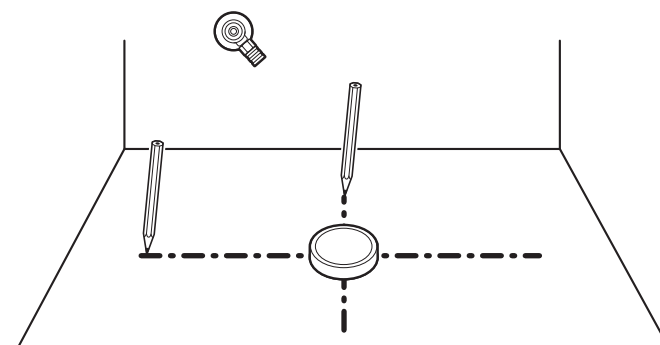
將止水栓的給水口方向以15°~45°安裝。

若安裝方向錯誤，可能會導致給水軟管干擾商品、洗淨不良或漏水。

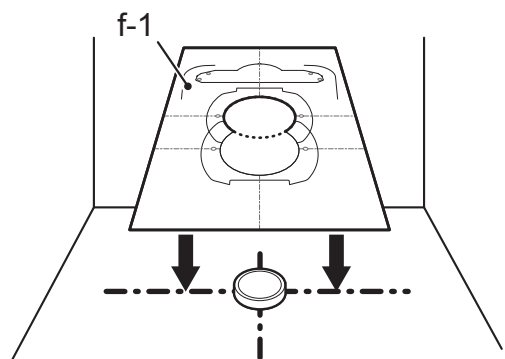
務必執行



2

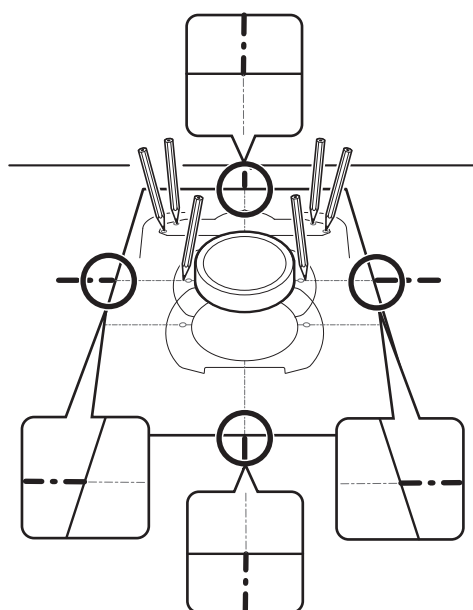


3

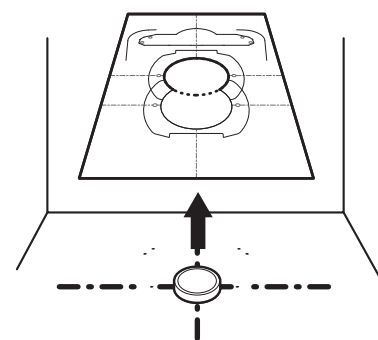


4

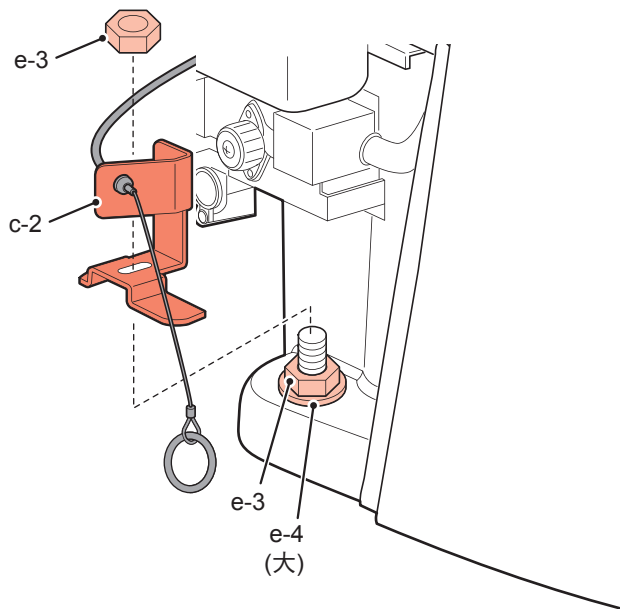
※本說明書以排水距離305mm的圖示作為說明



5



13



觀看影片

施工順序

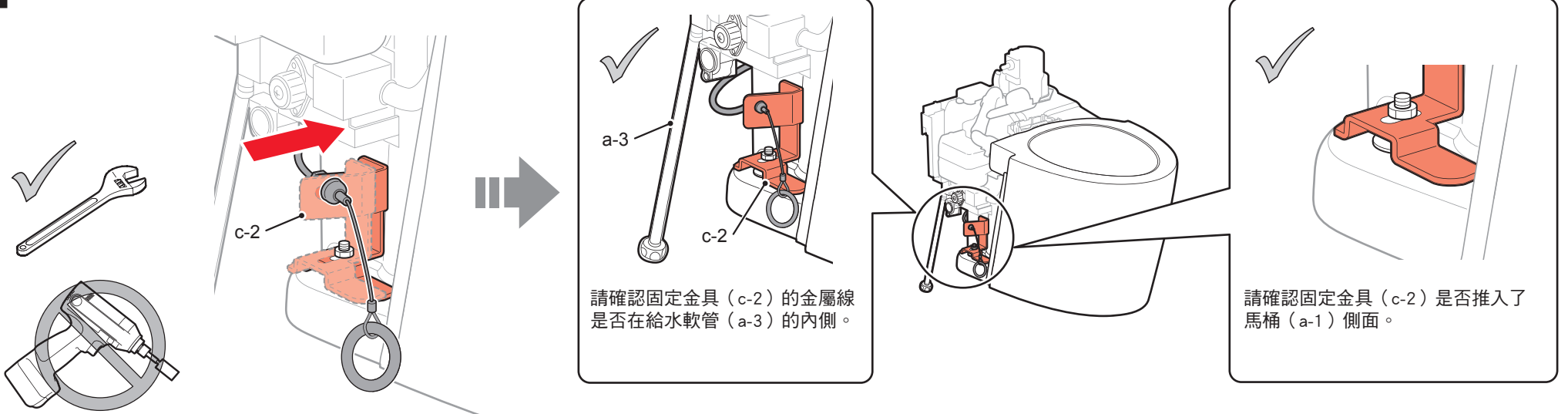
<https://www.twtoto.com.tw/maintenance-detail.aspx?id=334&rand=0.9380703754772581>

※需花費通信費。
※可能因使用環境不同而無法觀看。



14

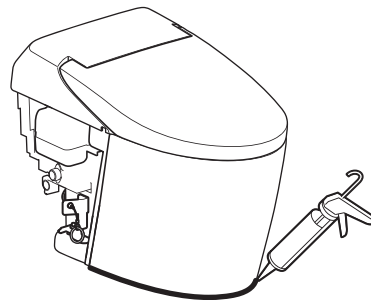
將c-2推入馬桶 (a-1) 側面進行固定。



15

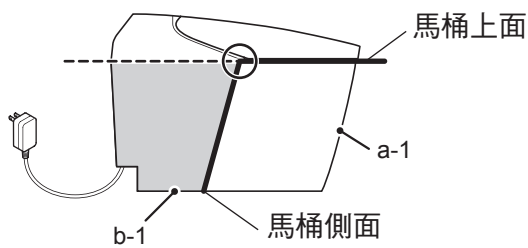
機能部的安裝方法，請依照機能部包裝內的施工說明書安裝。

16

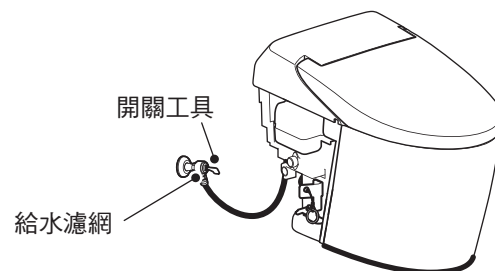


17

對齊馬桶 (a-1) 上面及馬桶 (a-1) 側面，安裝時盡可能不要產生明顯縫隙。



- 測試運轉 (馬桶洗淨) 後，請確認馬桶洗淨面內沒有裁斷配管後的粉末等異物。否則可能會導致水鏽等異物附着。測試運轉後，請務必關閉止水栓，「清潔」給水濾網。
 - ※請使用機能部附屬的開關工具拆下給水濾網並進行清洗。
 - ※清潔給水濾網後，請記得打開止水栓。



- 請確認瓷器表面有無損傷。若金屬類 (手錶錶帶、皮帶帶扣等) 強力接觸或摩擦瓷器表面，有可能會留下黑色或銀色的線狀痕跡。
- 施工後，在馬桶洗淨面內有可能附着油污等看不見的污垢 (填隙劑、配管用黏著劑等)。請務必使用廁所用中性清潔劑 (無研磨劑) 擦去髒汙。否則可能會導致馬桶洗淨面殘留污垢。