

TOTO

地板排水便器

CW60GU(200mm)

為了使商品的各項功能充分發揮，施工時請務必遵照本施工說明書的內容正確地施工。組裝完成後，也請務必向客戶詳細解說商品的使用方式。

1 安全注意事項 (為了安全起見請務必遵守下列各項說明)

為了安全起見請務必遵守下列各項說明

●施工前，請詳細閱讀本「安全注意事項」後，再正確地施工。為使您安全且正確地安裝本製品，並防範對您及其他使用者造成危害、抑或財產損失，本說明書中列出各種不同標示。各標示及其含義如下所示。

表示	意義
	注意 若無視此注意內容時，錯誤的使用方式，可能會導致人員受傷或發生財物損失。

安全注意事項的種類依下列圖示區分說明之。

	絕對「禁止」的行為。		務必「強制」執行的內容。
--	------------	--	--------------

注意	
	請勿撞擊陶器 可能導致陶器破損而受傷，或漏水弄濕家具設備等財物損失。
	請勿彎折、或使用香菸之火、刀片等物弄傷給水高壓軟管。 可能導致給水高壓軟管損傷、漏水弄濕傢俱設備等財物損失。
	施工時請務必使用產品包裝內所附的零件組，及指定的標準零組件。
	清潔濾網時，請務必關閉止水栓，並將水箱內之水排光後再進行。 濾網可能因水壓而產生飛出之情形發生。

2 零件的確認

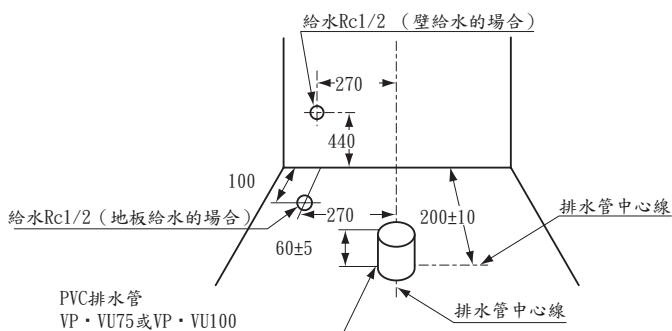
※請參照下表，確認是否有以下零件。

名稱	個數	略圖	備考
便器	1個		
排污套管 (付連接膠環)	1個		
固定片	1個		
施工板	1個		
固定金具	平頭木螺絲	1個	十字型木螺絲 φ5.8 x 56
	木螺絲 (排污套管用)	4個	十字型 φ6 x 60
	木螺絲 (固定片用)	2個	十字型 φ6 x 50
	墊圈	2個	
	塑膠子	2包	TWC1
施工說明書	1個	本紙	
飾蓋袋	飾蓋 (前)	1個	M6x 65
	飾蓋 (後)	2個	
	螺栓	2個	
	墊圈	2個	
	墊圈	2個	
墊片	2個		
止水栓	1個	770	
高壓軟管	1個	PAL075	

3 安裝前注意事項

■施工前，請先確認供水位置和排水管位置是否位於指定的位置。

(單位：mm)

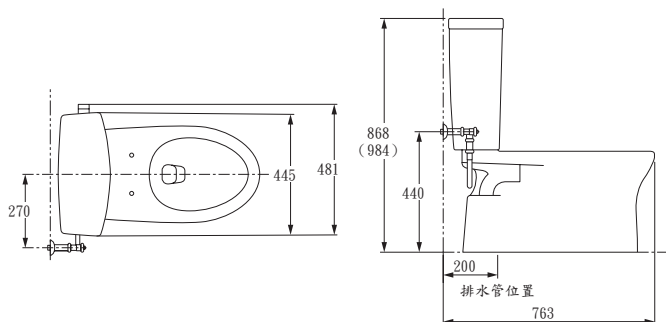


商品設置圖

(單位：mm)

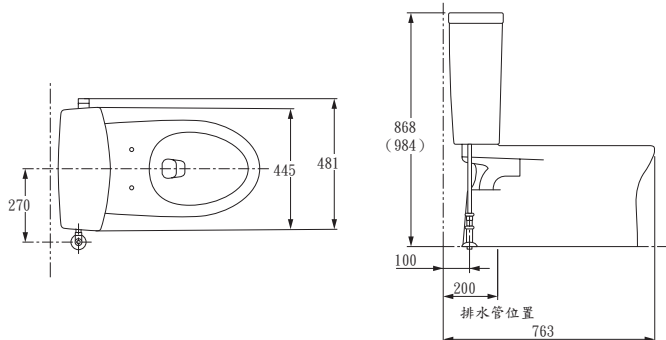
施工完成圖 (壁給水型的場合)

※()內為附洗手裝置



施工完成圖 (地板給水型的場合)

※()內為附洗手裝置

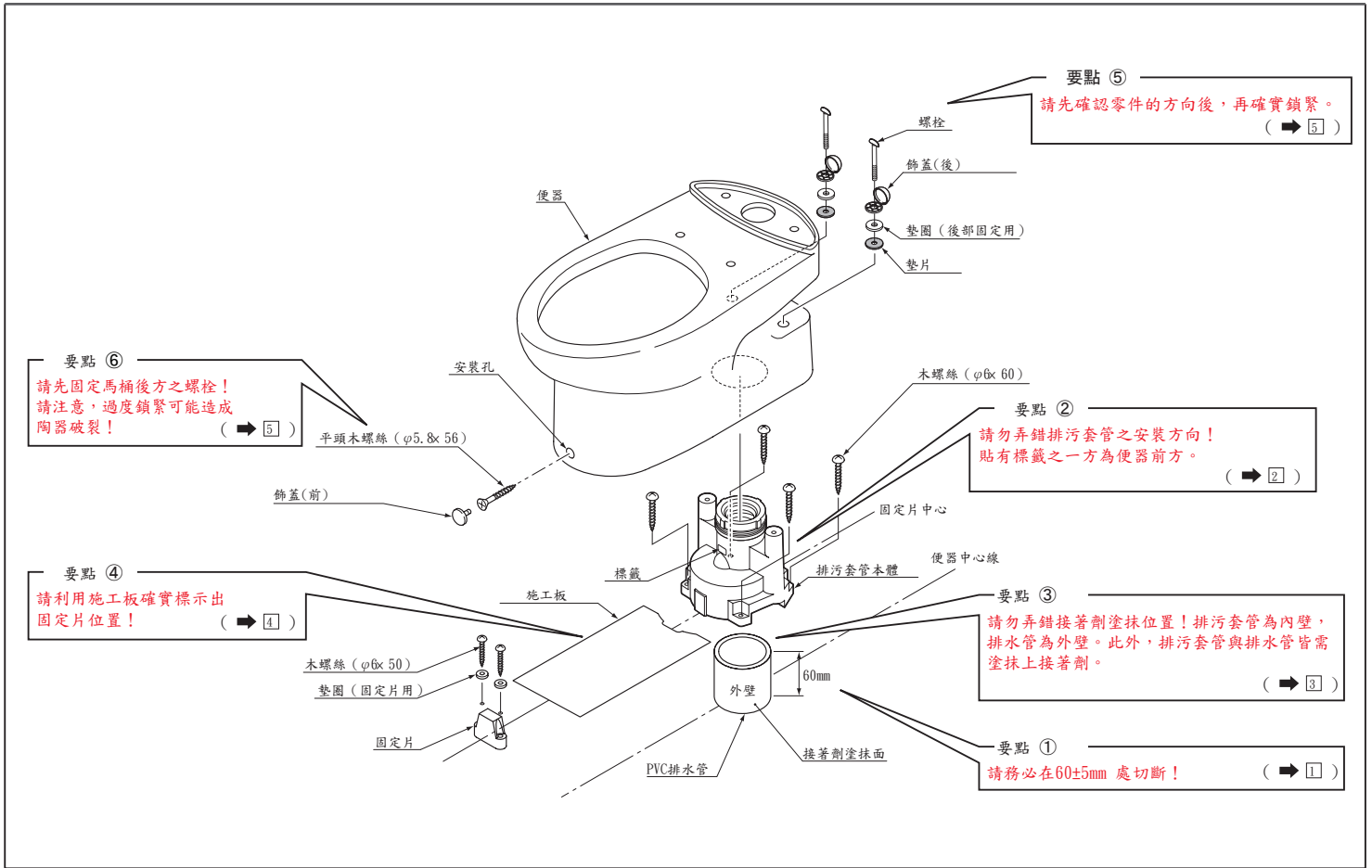


注意

預留排水管之直立尺寸在55mm之下時，請使用補修用之接頭HH01001R (選配)
※HH01001不可使用。

4

各部位名稱及施工要點

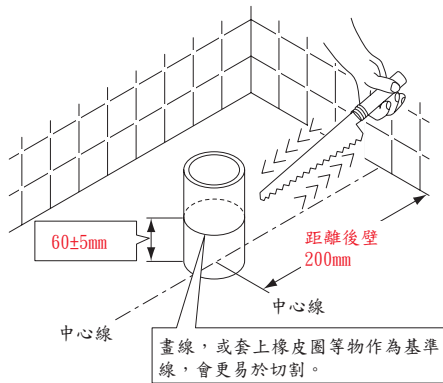


5

施工要領

1 PVC排水管之截取方法

- ①PVC排水管 (VP, VU75, VP, VU100)，請於距離地面60±5mm高度切斷。
- ②標出排水管的中心位置後，請於地面上將便器中心線畫出。



⚠ 注意

請務必確認排水管的切斷面上沒有毛邊、污垢等物。
若切斷面上有毛邊、污垢殘留時，恐因排污套管接續不良導致
漏水、沾濕傢俱設備而導致財產損失之情形發生。

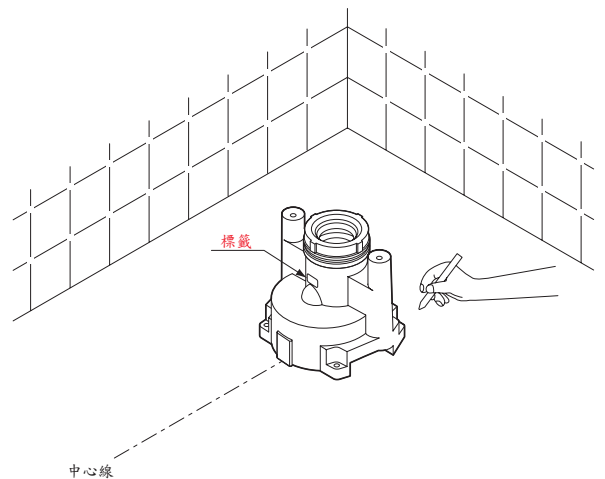


請務必確認排水管截斷尺寸
若超過65mm，可能因排污套管浮起，導致便器無法固定，或因
排污套管接續不良之漏水，弄濕傢俱設備導致財產損失之情形發
生，因此請務必重新修正。

若排水管在55mm以下，請使用補修用之接頭HH01001R (選配)。
※HH01001不能使用。

2 決定施工板的位置

- 確認排污套管的前後順序，將排污套管的中心對齊便器中心線，決定暫定安裝位置。



⚠ 注意

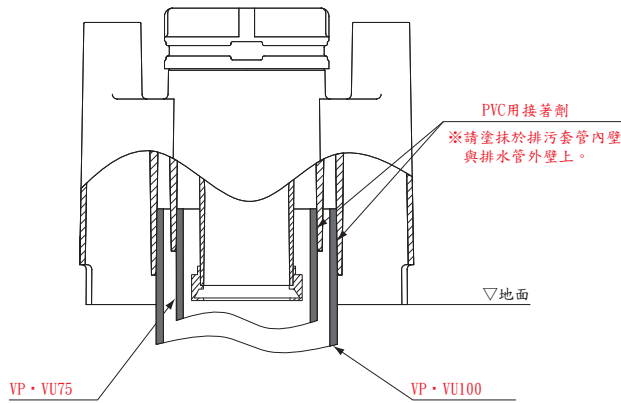


請依圖示方向安裝排污套管(標籤面朝前)
方向裝反時，可能導致便器無法施工。

3 排污套管的接著

- 請確認排污套管之前後方向。
貼有標籤之為前面。
- 將PVC用接著劑塗抹在排污套管和排水管之接著面上，然後將排污套管往下壓，直到排污套管之底面碰到地面為止。

< 排污套管代表例 >



- ※請務必清除排水管切斷面上之毛邊和污垢。
- ※請注意，一旦接著後，便無法再做調整。

注意

- 請務必將黏著劑塗抹在排污套管和排水管兩側。
接著劑若只塗抹於單側，恐有漏氣・漏水之可能。
- 將排污套管往下壓，直到排污套管之底面碰到地面為止。
若沒有壓到底，固定排污套管時恐有破損之可能。

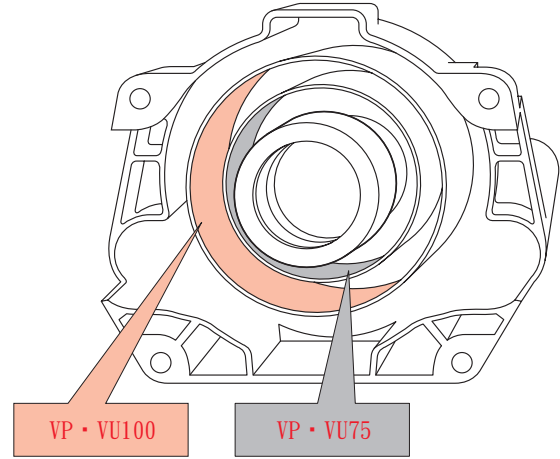
接著劑塗布位置

注意



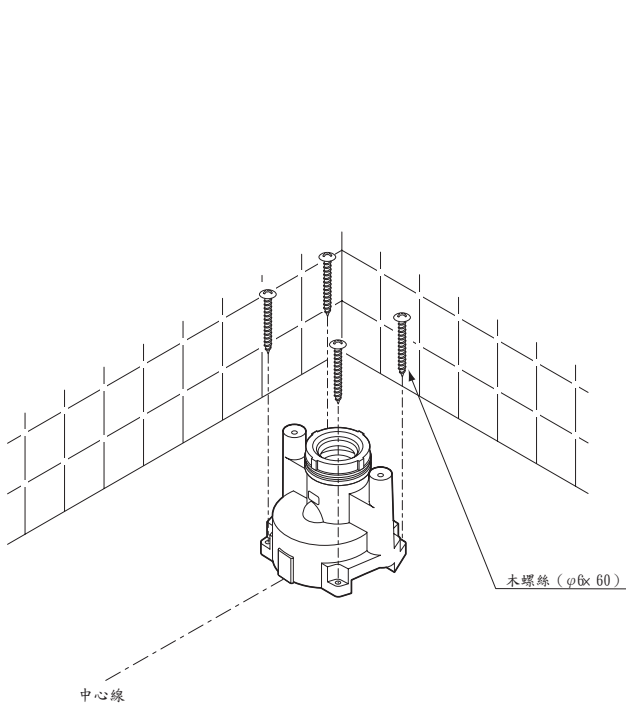
請確認接著劑塗抹位置。
請注意，依排水管之種類不同，接著劑之塗抹位置也不同。
接著劑塗抹位置為排污套管內壁與排水管外壁上。
塗抹位置錯誤，可能導致漏水而沾濕傢俱設備等財產損失之可能。
除此之外，也可能造成漏氣之可能。

< 排污套管代表例 >

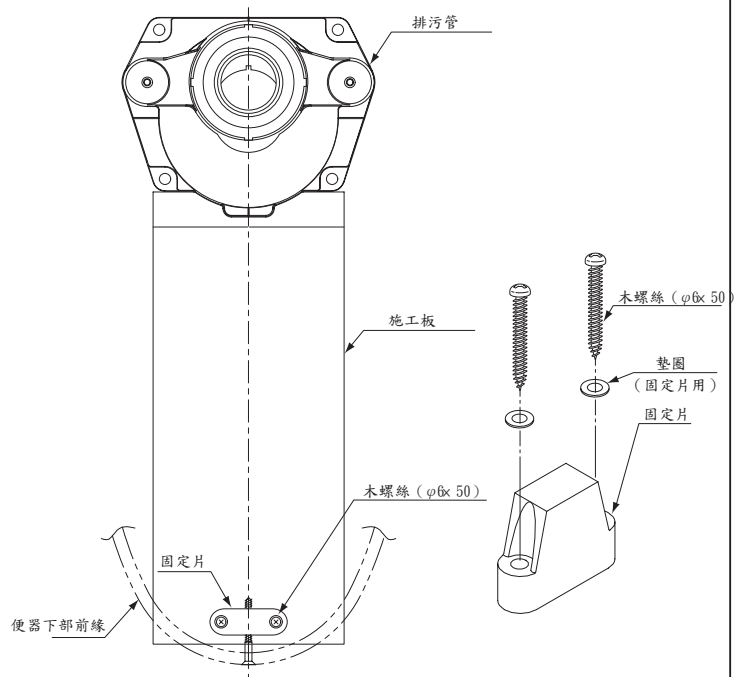


4 排污套管的固定與固定片的位置決定及安裝

- 將木螺絲鎖入排污套管之安裝孔(4處)內，並確實鎖緊。



- 將排污管對齊施工板。
- 描繪固定片安裝位置。
- 取出施工板，以墊圈・木螺絲確實固定。(2處)



- ※將木螺絲鎖入地板前，若先於地片鑽φ3程度小孔，將會使施工作業變得更容易。
- ※放入墊圈，並確實鎖入木螺絲。

5 便器的安裝

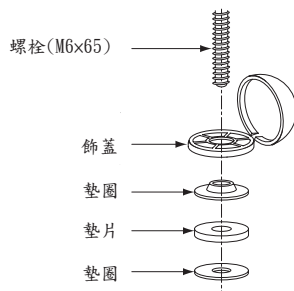
①清除便器排水口周圍之雜質與污垢後，將便器排水口插入排污套管上。

②將螺栓·飾蓋·墊圈·墊片·墊圈填入便器後側的安裝孔(2側)，將便器

固定於排污套管上。

※請勿弄錯墊圈及墊片的順序及方向。

※請注意，若過度鎖緊，可能導致陶器破裂。



③將平頭木螺絲鎖入便器前側安裝孔內，便器固定於固定片上，再將飾蓋扣入螺絲頭上。

※請注意，若過度鎖緊，可能導致陶器破裂。

⚠ 注意

請務必先固定便器後側。

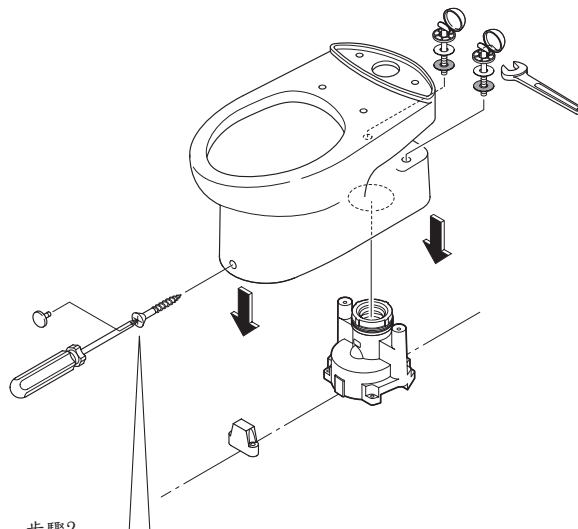
若先固定前側，可能導致便器向後方滑動，橡膠連接部漏水，因而沾濕傢俱設備導致財產損失之情形發生。

步驟1

鎖上螺栓。

請注意，若過度鎖緊，可能導致陶器破裂。

基準：首先使用手控緊後，再使用工具迴轉2~3回，將螺栓鎖緊。



步驟2

請鎖上平頭木螺絲。

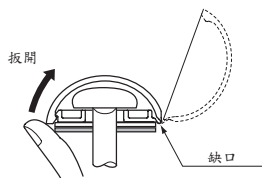
請注意，若過度鎖緊，可能導致陶器破裂。

6 附飾蓋螺栓構造

6-1 安裝

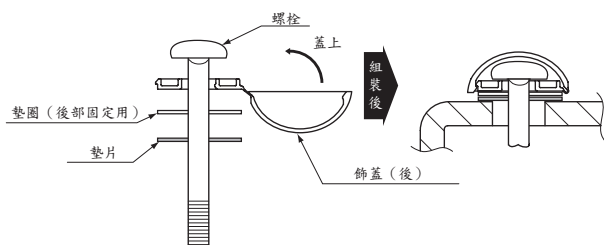
①請先將飾蓋打開。

打開方法為手握螺絲，避開缺口，依下方箭頭所指的方向以手指扳開。



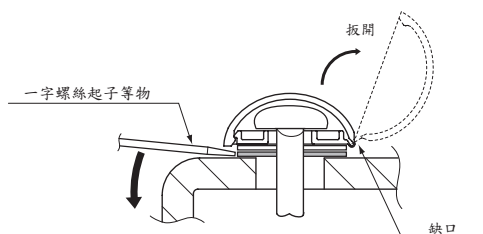
②安裝螺栓前，請先確認墊圈及墊片的順序及方向。

③螺栓鎖緊後，依飾蓋箭頭方向，下壓直到「卡」一聲為止。



6-2 拆卸

■拆除螺栓時，請先將裝飾蓋打開。接著，避開缺口，使用一字螺絲起子等物插入，朝箭頭所指的方向扳開即可。



7 水箱的安裝

■安裝水箱時，請參照水箱所附的施工說明書。

舒適使用的秘訣

■清洗時的水或尿液若滲入馬桶下方外緣和地面的縫隙時，容易使地面產生黴斑。建議您在馬桶下部周圍塗抹防黴透明矽利康，以有效防止水或尿液滲入。

