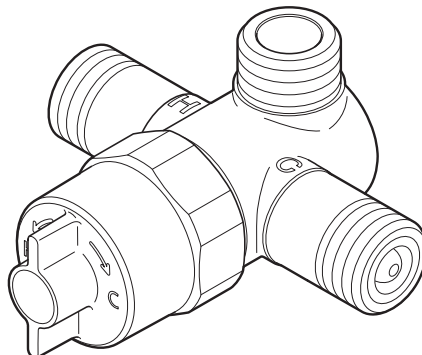


TOTO

施工說明書

臉盆感應龍頭用調溫閥

TLE05701型



- 為使商品機能充份發揮，請遵照本施工說明書的內容，正確地安裝商品。
- 施工完畢後，請向客戶詳細說明商品的使用方法。本產品包含使用說明書(附保證書)。

-1-

警告

若忽視本標示欄的內容而操作錯誤，可能導致人員死亡或重傷。請委託專業人員安裝本產品。

- 清洗濾網時，必須先關閉止水栓再拆卸濾網，否則，可能流出冷熱水而造成燙傷、家庭財產的損失等。
- 最高出水溫度不可以超過45℃，否則可能導致燙傷或引起漏水。
- 請勿在冷熱供水壓力差異大時，使用本產品。否則，可能導致燙傷、產品故障。
- 請勿將冷、熱水管相反配置。否則，可能導致開冷水卻出熱水而造成燙傷。
- 請勿安裝在淋浴間等易潑到水的地方，否則可能導致產品故障。
- 請勿直接碰觸熱水側的閥體或管道。否則，可能因溫度高而造成燙傷。
- 請勿於本說明書記載的事項以外，進行拆解或改造。否則，可能因破損造成受傷，或因漏水導致居家環境財物損失。
- 若使用不當本產品，可能會導致燙傷。
以下族群請在專人監護下使用：
禁止幼兒使用或幼兒需要由成年人監護使用、年長者、殘障人士、服用有催眠效果的藥物者、過度飲酒者、過度疲勞的嗜睡者等應在有行動能力人員陪同下使用。

注意

若忽視本標示欄的內容而操作錯誤，可能導致人員受傷或財物損失。

- 請勿過度施力或撞擊，可能因破損、漏水導致居家環境的財產損失。

注意

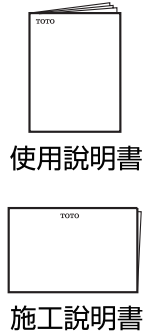
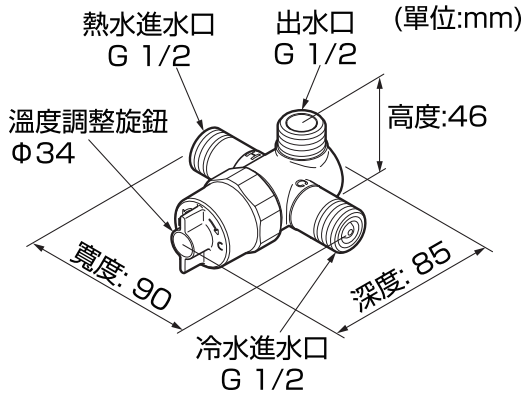
- 請勿安裝在車輛、船舶等移動物體上。
- 請勿安裝在可能發生凍結的場所，可能因部品破損、漏水，導致居家環境財物損失。
- 請勿於本說明書記載的事項以外，進行拆解或改造。否則，可能損壞產品性能而造成受傷、燙傷、觸電等，或因漏水導致居家環境財物損失。
- 請務必定期(1年2次以上)確認配管周圍有無漏水或搖晃等異常現象。可能因劣化、磨耗等造成漏水，導致居家環境的財產損失。若漏水或長時間不使用，請關閉止水栓或水源總開關。若配管周圍有搖晃卻繼續使用，會增加配管負荷。可能導致意外事故，例如漏水。若有異常現象，請立即洽詢原購買的販售店、安裝公司或台灣TOTO免費服務專線0800-890-250。

1.規格

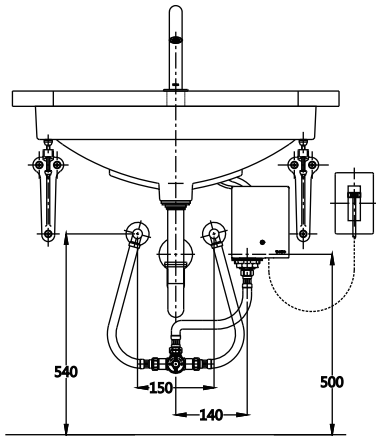
型號		TLE05701型
產品名稱		臉盆感應龍頭用調溫閥
供水壓力	最低水壓	0.05 MPa (流動時)
	最高水壓	0.75 MPa (靜止時)
使用環境溫度		0(未結冰狀態)~55℃
出水溫度範圍(熱水)		60~85℃
出水溫度範圍(冷水)		常溫
溫度調整範圍		出廠設定為36±2℃
供水連接螺紋規格		G 1/2
用途		公共場所及一般住宅用

-2-

2. 部品結構



3. 完成圖



(單位: mm)

(※此為機能部、調溫閥與止水栓的施工示意圖)

4. 安裝前注意事項

1 確認供水壓力

- 供水壓力範圍是0.05~0.75MPa。請在此壓力範圍內使用。
- 供水壓力若超過0.75MPa，請使用市售減壓閥將水壓降至0.2MPa。為使您更舒適地使用本商品，水壓建議為0.2MPa左右。
- 冷水水壓須高於熱水水壓或冷熱水的水壓須相同。

2 確認熱水供應溫度

- 請將熱水器的預設溫度設定成高於出水溫度。
- 請勿讓熱水器的預設溫度超過60°C，以免錯誤操作而燙傷。

3 關於配管

- 為減少環境因素的影響，請以最短的熱水管配管距離，連接熱水器，並在配管處纏上保溫材。

4 其他

- 請不要將本產品安裝在室外，僅適用於室內。
- 因包裝前有做試水確認，故商品內可能殘留水滴。商品本身並無問題。

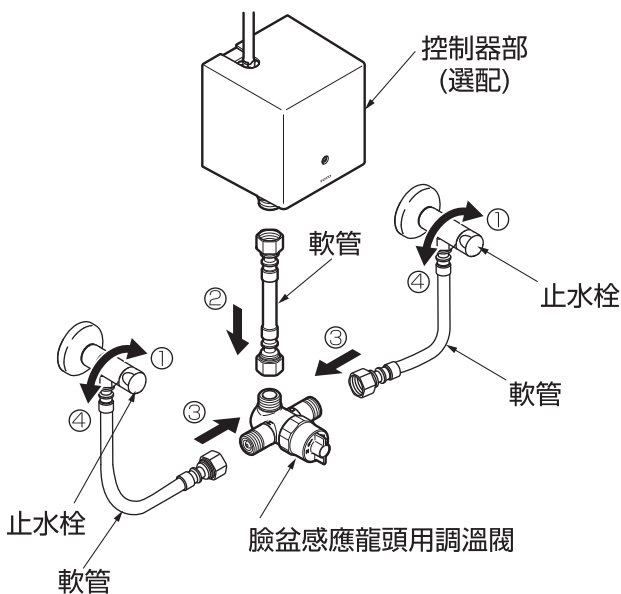
-3-

5. 施工步驟

1 清潔軟管

請務必要清潔軟管內的垃圾。

2 安裝臉盆感應龍頭用調溫閥



①關閉止水栓(冷、熱)。

②將臉盆感應龍頭用調溫閥的出水口，連接機能部進水軟管。

③將臉盆感應龍頭用調溫閥的冷熱進水軟管連接止水栓。

注意

請勿裝反冷熱進水管。請按照調溫閥本體的C(冷)、H(熱)標示正確安裝。

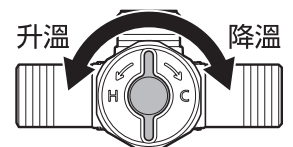
④打開止水栓(冷、熱)。

3 調整出水溫度

- 降低出水溫度：順時針旋轉調溫旋鈕。
- 升高出水溫度：逆時針旋轉調溫旋鈕。

注意

本產品安裝的最高出水溫度不可超過45°C。



6. 清潔濾網

①關閉止水栓(冷、熱)。

②取出濾網。

③用軟刷清潔濾網。

④再次組裝回閥體後，打開止水栓(冷、熱)。



-4-