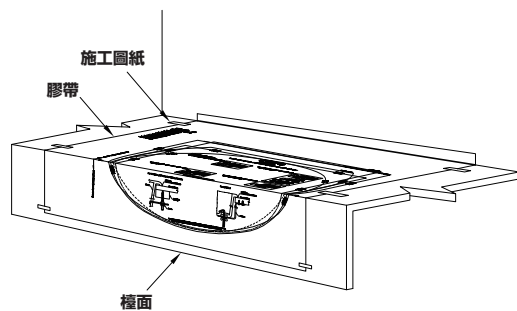
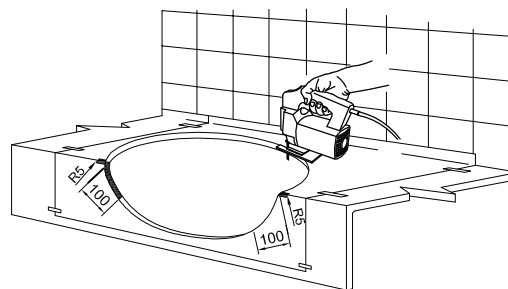


1. 將施工圖紙放在檯面上，並沿線描繪。

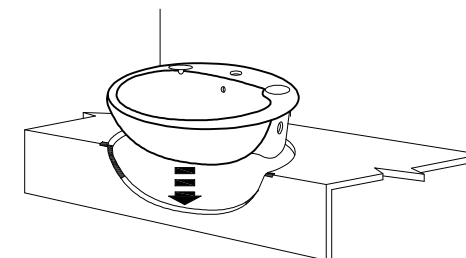


2. 將檯面切開及鑽孔。

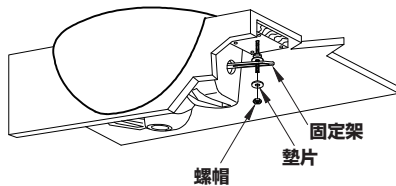


3. 將臉盆放上檯面。

注意：  
將臉盆調整至正確的位置，並確認其底部能遮蔽檯面切口。



4. 以螺帽固定臉盆。



5. 使用矽利康等密封材料填補臉盆與檯面的間隙。  
※禁止使用環氧樹脂或硬化後體積變大的密封材料。

