



TOTO

施工說明書

NEOREST

●施工前，請務必詳閱本說明書和隨附的安全注意事項後，正確安裝。

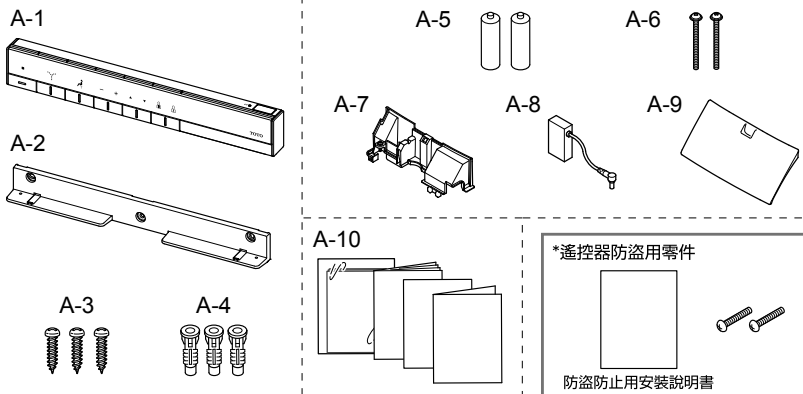
安裝前注意事項

- 請在安裝作業全部完成後再進行通水、通電。
- 請勿傷及給水軟管(C-3)的前端連接部。
- 給水壓力範圍為0.05MPa<流動壓10L/min以上>~0.75MPa<(靜水壓)>。
請在此壓力範圍內使用。
水壓太低時，有可能導致無法馬桶洗淨。
- 給水溫度為0~35°C。請在此溫度範圍內使用。
- 周圍使用溫度為0~45°C。請在此溫度範圍內使用。
- 請勿使用同包裝以外的給水軟管。
※由於出貨前有測試過通水檢查，商品內可能有殘留水的情況，所以絕對不是商品有問題。
- 請確認接地線是否有正確的被安裝。
(接地線若沒有安裝而導致故障或漏電時，有可能導致觸電。)

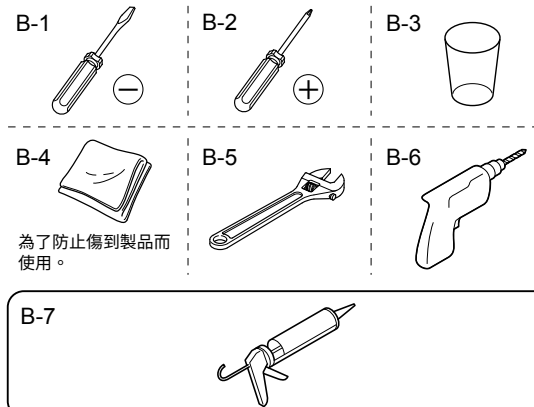
使用電源為交流110V(60Hz)。請確認是否為下表電力配線。

電源線的長度	1.2 m
電壓	110 V (60 Hz)
額定電力消耗	833 W
最大電力消耗	1470 W (給水溫度0°C時)

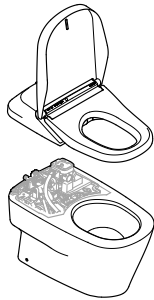
包裝內零件



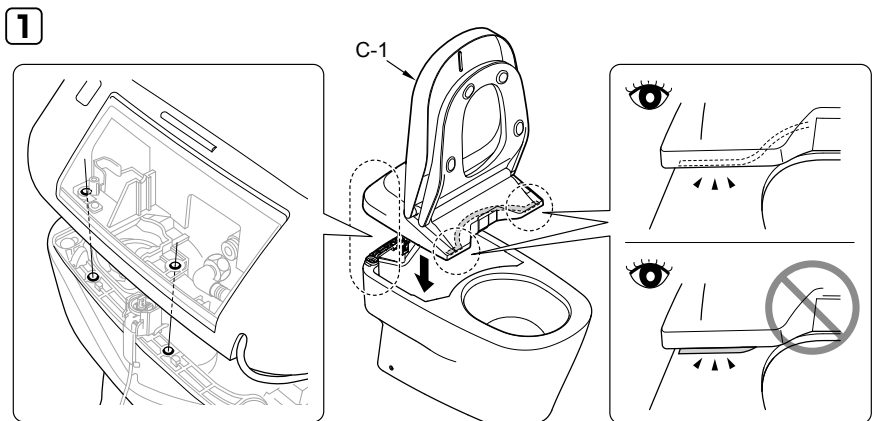
準備的工具



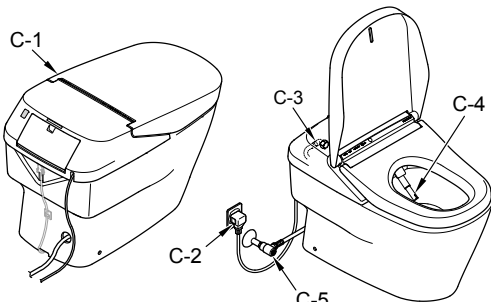
製品的確認



施工順序

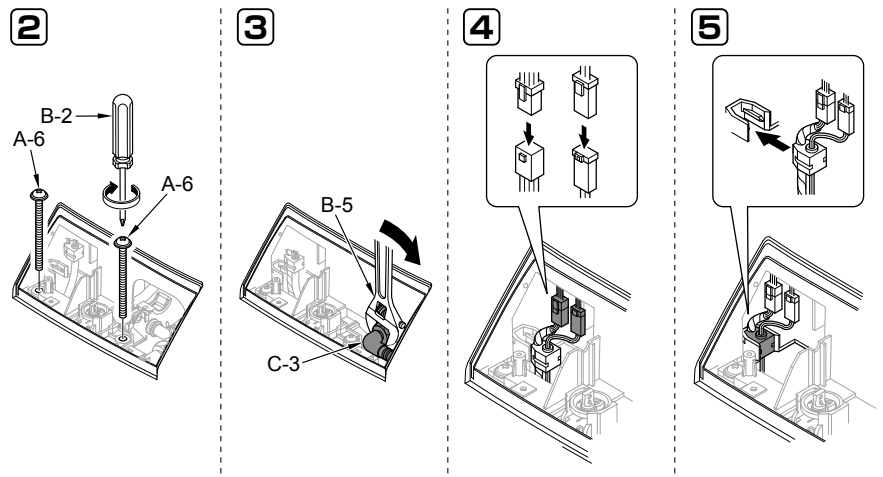


完成圖

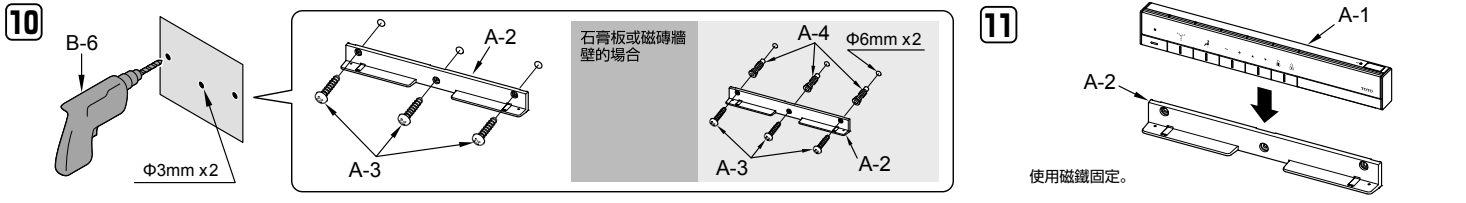
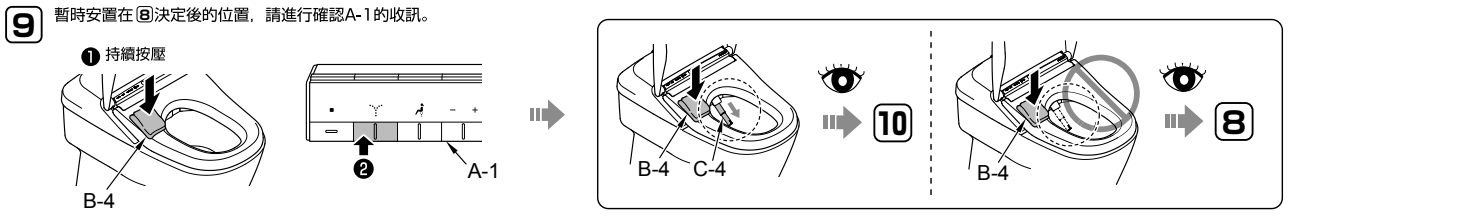
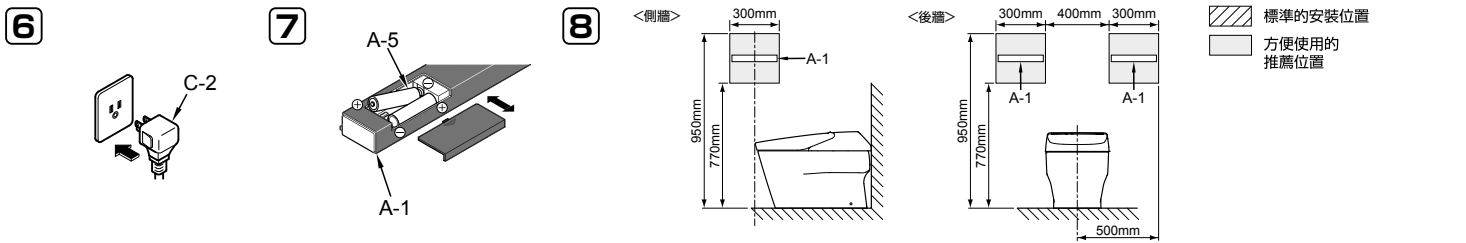


關於圖示的意義

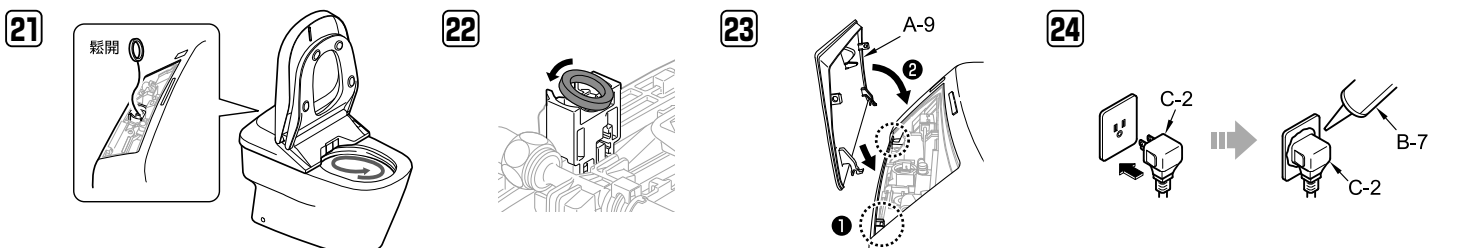
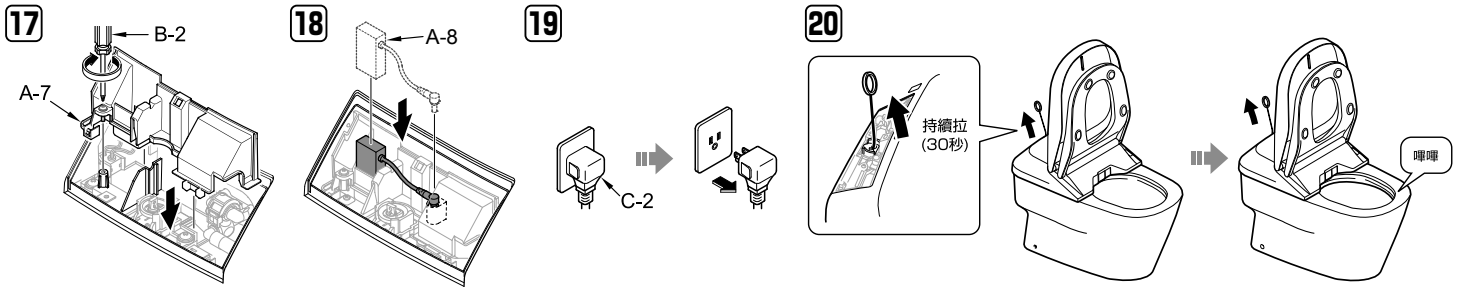
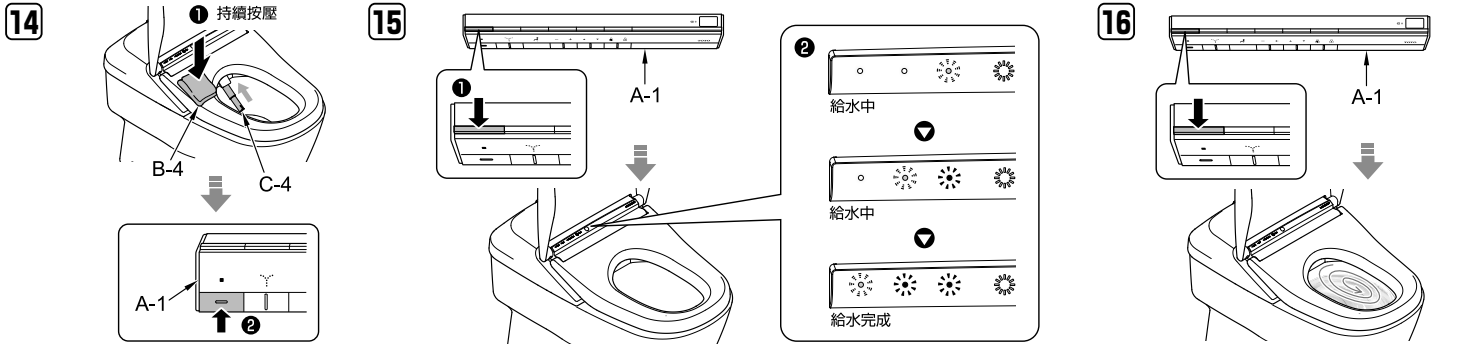
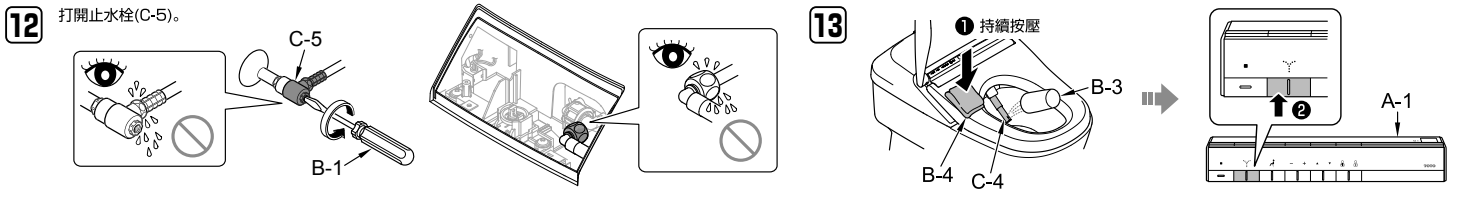
- ↓ 施工者必需進行的作業。
- ↓ NEOREST自動執行的作業。
- 👁 必需確認的作業。
- ⇓ 表示工作的流程。



安裝遙控器



運轉測試



致販售店、安裝公司

- 請務必在使用說明書所附帶的保證書內填寫必要事項後交給客戶。
- 請向客戶說明NEOREST的功能、使用方法。
- 請確保水封內的水有蓋過馬桶存水彎入口，避免管路內沼氣不會損壞機能部的電子設備。
- 房屋為新建案等而且交給客戶還有一段時間時：
 - 請務必關閉配電盤的斷路器。
 - 為避免電池漏液，請將遙控器電池取出。