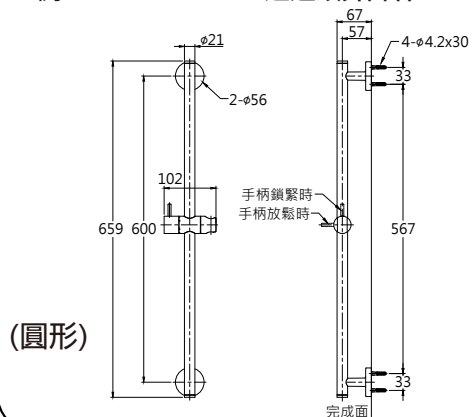


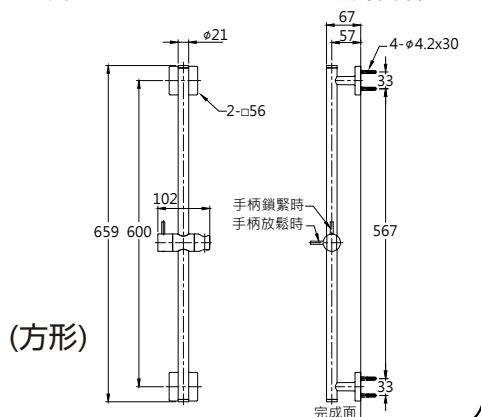
規格

註:以下尺寸單位為mm

例: TBW01016P 蓮蓬頭升降桿



例: TBW02012P 蓮蓬頭升降桿



注意事項

- ⚠ 警告 表示如果無視此標誌而誤操作時,有可能造成人員重傷或死亡。
- ⚠ 注意 表示如果無視此標誌而誤操作時,有可能造成人身傷害或財產損失。

警告

1. 請勿讓幼童單獨使用,否則可能導致燙傷、受傷。
2. 請勿懸吊或靠在產品,否則因安裝不穩定導致產品掉落,可能造成人員受傷。

注意

1. 請勿撞擊本產品,否則可能會造成故障。
2. 不得使用去污粉劑、研磨粉等含有粗顆粒的清潔劑或尼龍刷等。
3. 調節滑動座時一定要先轉鬆旋鈕,以免損壞固定桿。
4. 請勿使用會損傷蓮蓬頭升降桿表面的物品。

使用條件

1. 蓮蓬頭升降桿配合蓮蓬頭使用。
2. 本說明書的產品具有放置蓮蓬頭及調節淋浴高度的功能。
3. 使用環境溫度0°C以上,如果不高於0°C蓮蓬頭升降桿會出現變形,凍裂等現象。
4. 如果您需要丟棄本產品,請勿將其作為一般生活垃圾處理,請依照法規分別分類和回收做處理。

施工順序

(※不同範例產品的拆卸與原理基本相同)

一.如下圖,將蓮蓬頭升降桿試組裝起來,安裝好固定桿、滑動座、牆座芯、牆座、裝飾蓋。(具體的組裝過程可參照步驟三)

- 注意:
- ① 安裝或拆卸時不要劃傷電鍍表面。
 - ② 滑動座不可以裝反。(旋鈕緊鎖時手柄朝上)
 - ③ 牆座芯孔要在豎直方向上。
 - ④ 帶“TOTO”字樣的裝飾蓋要安裝在下面的牆座上。

二.比照施工板,在牆面上選擇合適位置打孔,將塑膠子打入孔內。

三.首先把牆座芯穿過牆座後用自攻螺絲將牆座固定在牆上;再把裝飾蓋套在牆座上,用同樣的方法把另一牆座固定好;然後把牆座芯頭部插入到固定桿的安裝孔中,最後用一字起子將螺絲鎖緊(注意:一字螺絲一定要確保插入牆座芯孔中),套好塞蓋,完成安裝。

注意:安裝前請確保牆面平整;務必仔細確認好兩牆座間的距離,保證兩牆座芯與固定桿的兩安裝孔吻合。 (安裝高度尺寸依照現場施工需求為準。)

