

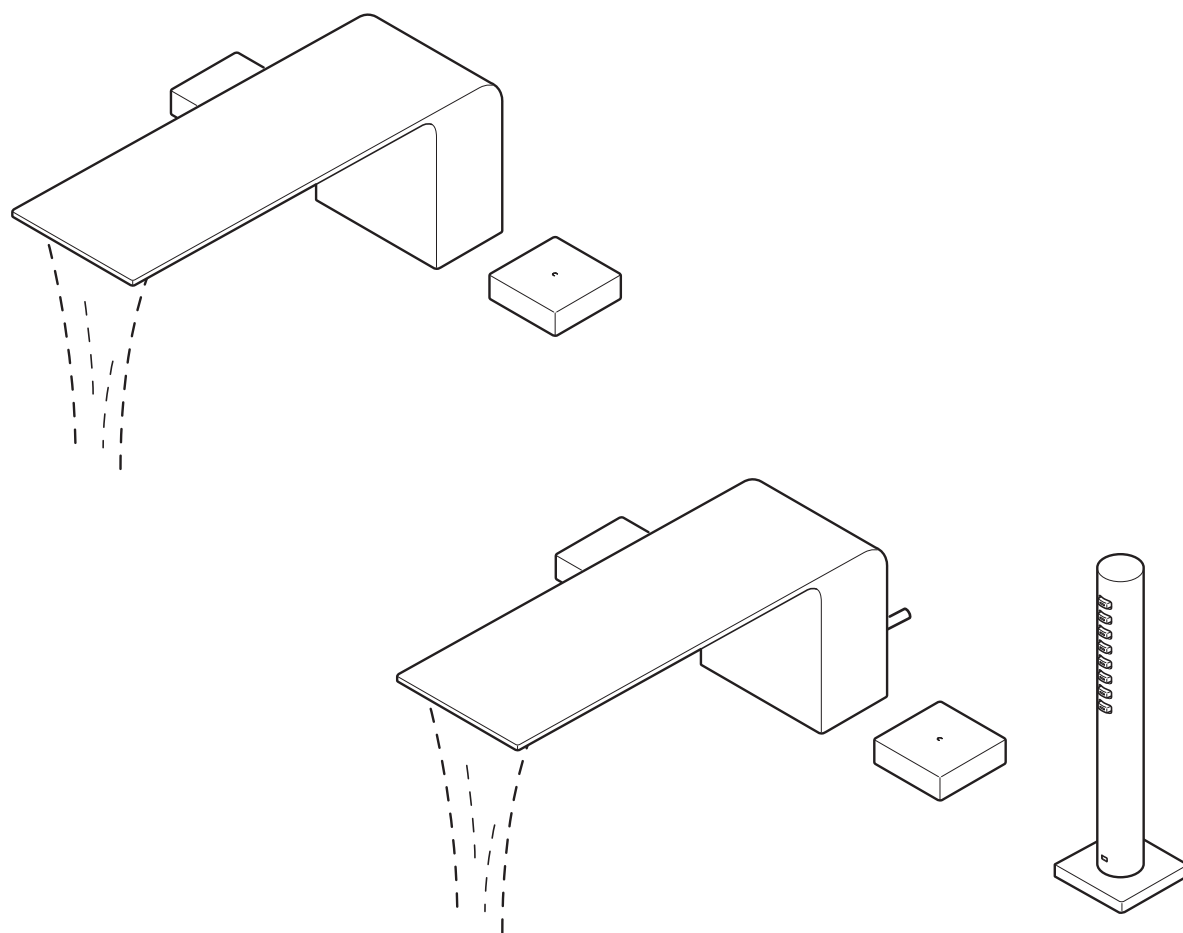
TOTO

施工說明書

浴缸用混合龍頭

TBP02201 型

TBP02202 型





- ◆ 首先對您選購本公司的產品表示我們最誠的謝意。
請務必仔細閱讀本施工說明書後正確地進行安裝。
為使商品機能充份發揮，請遵照本施工說明書內容正確安裝。
安裝後，請向顧客詳細說明使用方法。





2022.06
G060068(A)





安全上的注意事項 (為了安全起見, 請務必遵守。)

施工前, 請細讀本「安全上的注意事項」的內容, 並正確安裝。

- 為了安全、正確地使用產品, 並防止您或者他人的人身及財產安全造成損失, 此說明書採用了各種標誌。各種標誌的含意與內容如下:

 警告	表示無視此標誌的內容進行操作的話, 可能導致人員死亡或受傷。
 注意	表示無視此標誌的內容進行操作的話, 可能導致人員傷害或物質財產損失。

 	表示不可實行, 「禁止」之意。 左圖表示「禁止拆解」。
 	表示必須「強制」實行的內容。 左圖表示「必須實行」。

 警 告	
 禁 止	冷、熱水管請勿裝反 否則可能因使用冷水側時吐熱水而造成燙傷。
	使用時, 供熱水溫度不得超過85°C, 建議供熱水溫度為60°C, 供熱水管請勿使用蒸氣。 否則可能會造成產品使用壽命縮短、易破損、燙傷, 以及由於漏水而造成家庭財產損失。
 禁止拆解	非專業維修人員不能進行說明書記載檢修項目外的產品拆解、修理和改造 否則, 可能因產品性能受損導致燙傷、受傷或因漏水而引起傢俱浸濕等財產損失。
 禁止觸碰	使用高溫熱水時, 請勿直接接觸水龍頭及本體 處於高溫狀態的龍頭本體可能會造成燙傷。

注意



禁止

不要施加強力或衝擊

否則可能會造成破損，以及因發生漏水而造成的傢俱浸濕財產損失。



必須實行

請勿在室外或可能結冰的地方使用。

否則可能會造成破損，以及因發生漏水而造成的傢俱浸濕財產損失。

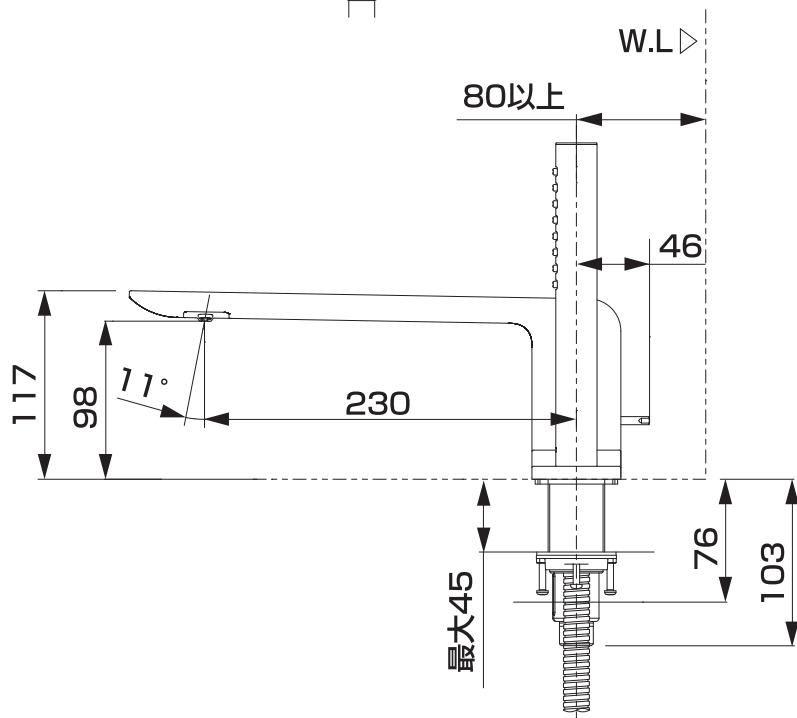
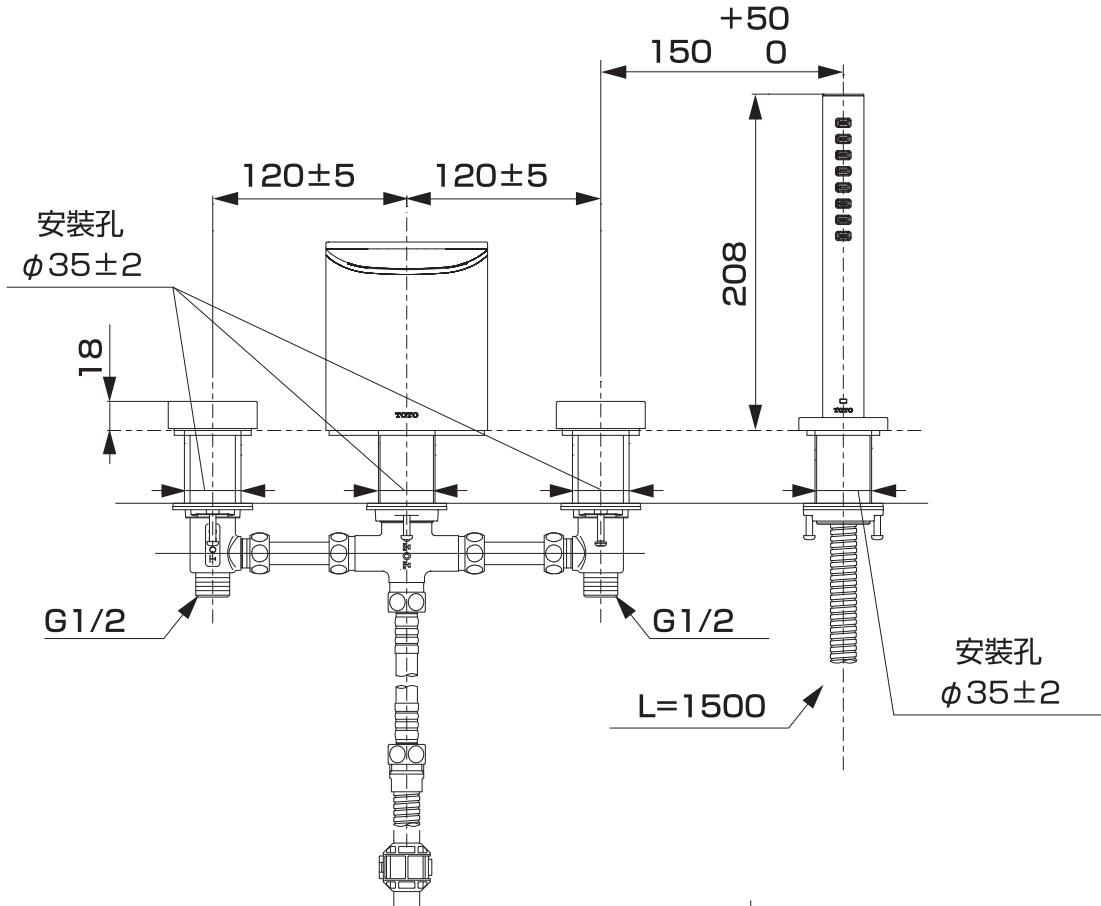
規格

使用壓力範圍：最大	1.0 Mpa (靜水壓)
最小	0.05 Mpa (流動壓)
推薦使用壓力：	0.1~0.5 Mpa
測試壓力：	1.6 Mpa
熱水溫度：	最高 90 °C
推薦供熱水溫度：	60 °C

※因產品型號不同、圖面與實物可能有部份差異。

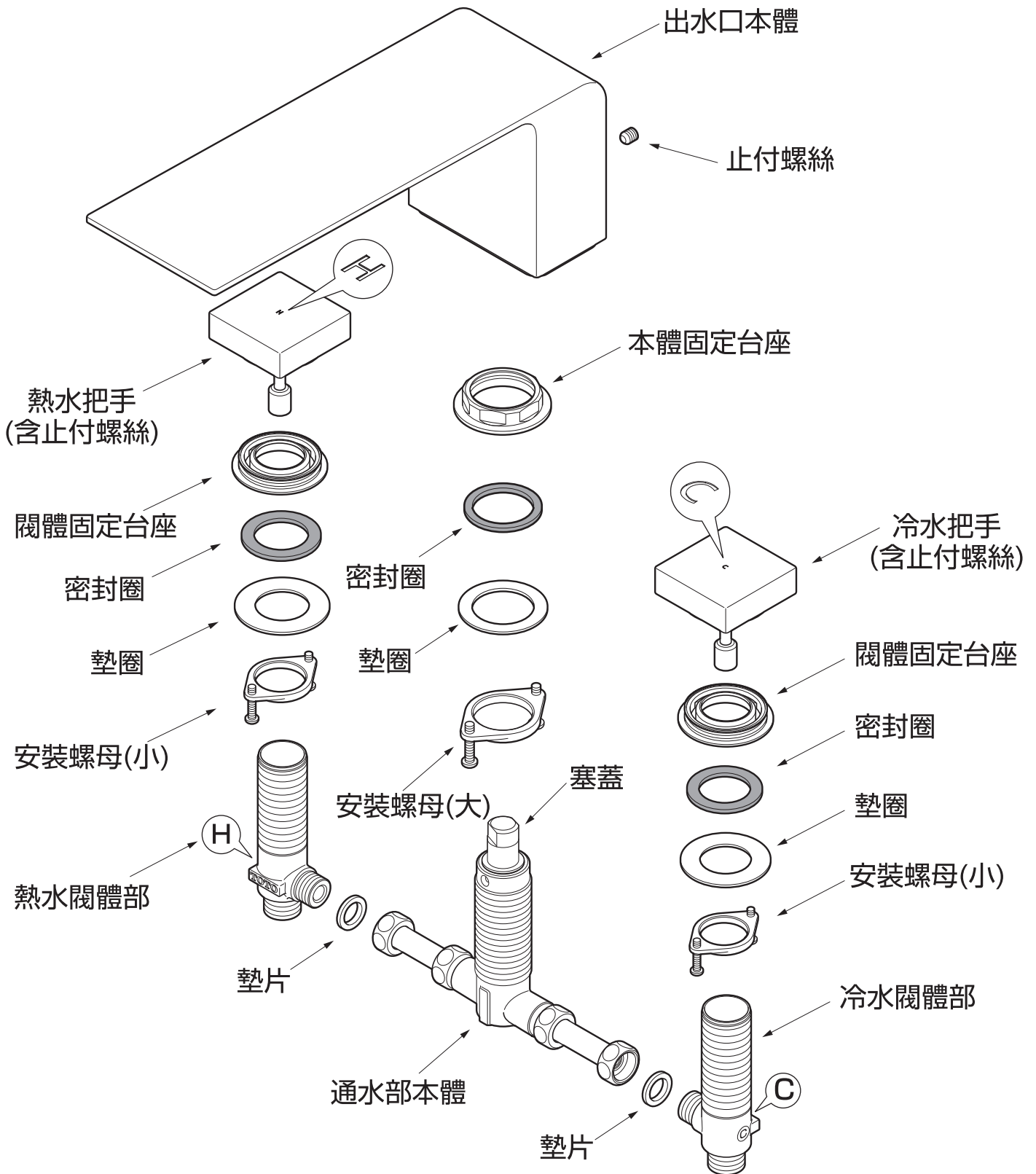
TBPO2202 型 (附蓮蓬頭式樣)

單位：mm

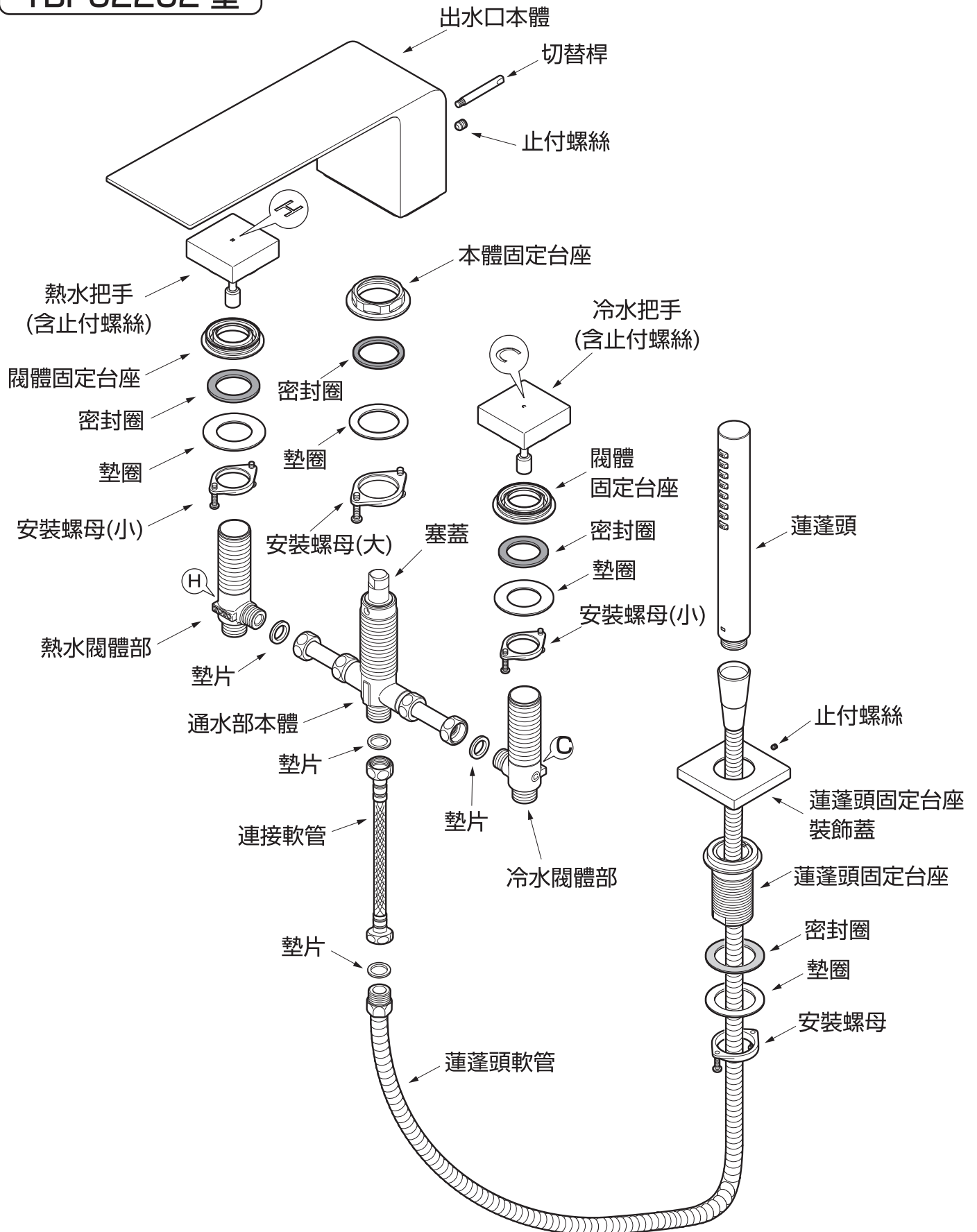


各部位名稱

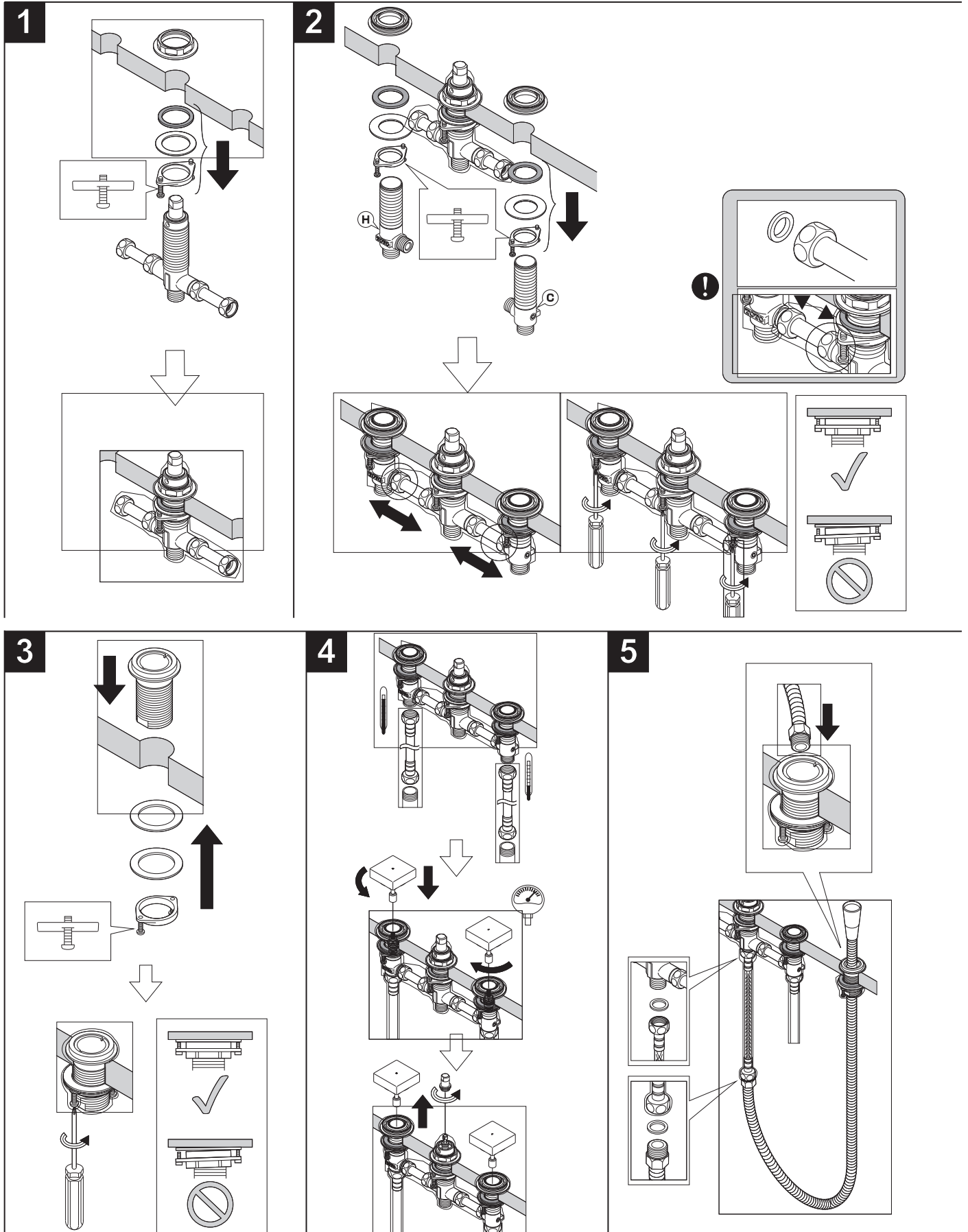
TBP02201 型

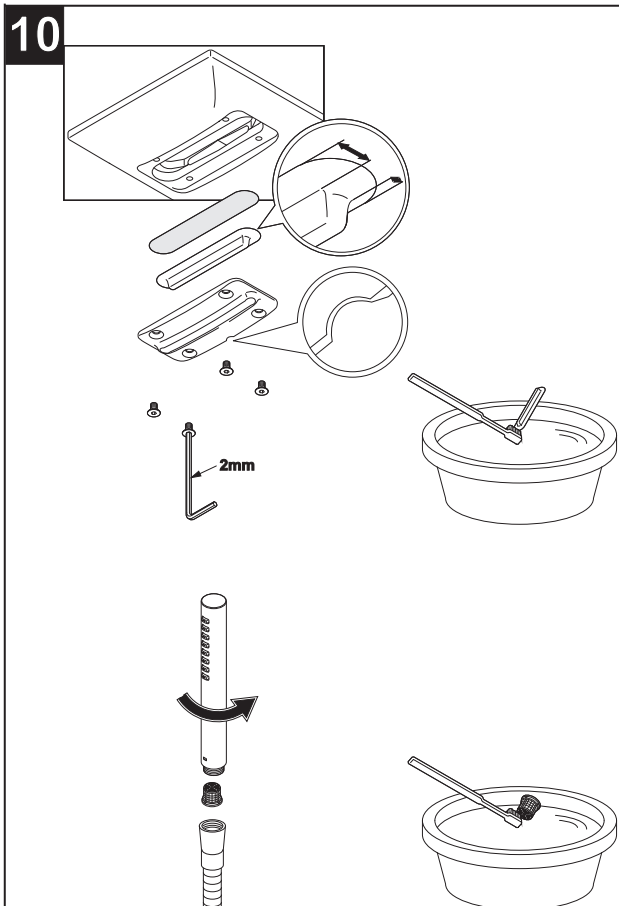
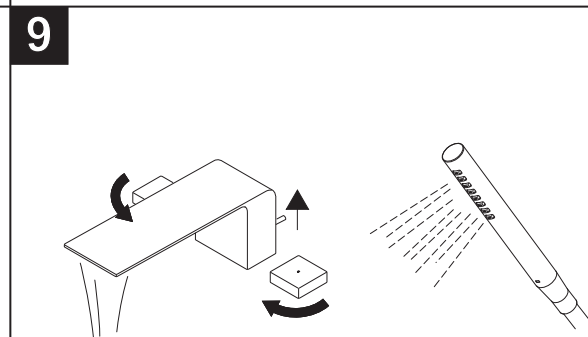
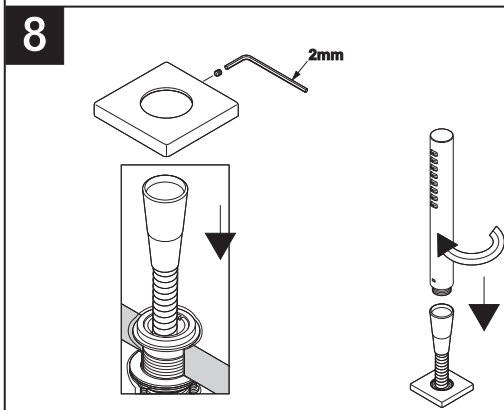
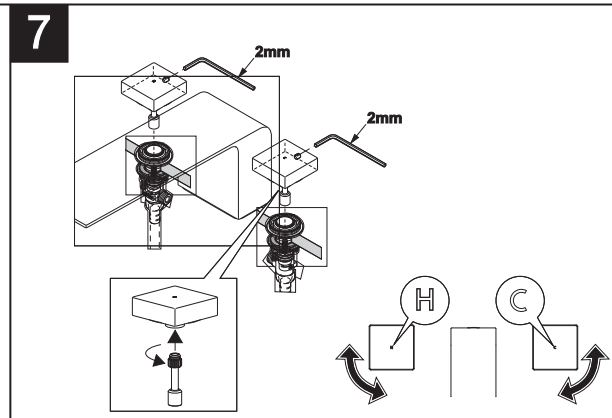
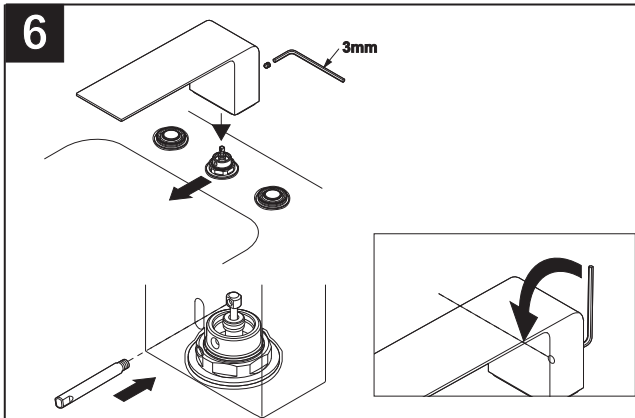


TBP02202 型



安裝步驟





安裝說明

安裝前須知

- 供水壓力超過1.0 MPa時，請務必使用市售的減壓閥，將供水壓力降至0.1~0.5Mpa。
為了讓客戶能更舒適的使用本產品，推薦的供水水壓力為0.2~0.3MPa。
- 在高壓或是流量大的狀態下使用時，切替桿的操作手感可能會加重。
此時，請先用把手將流量調小後，再進行切替操作。
- 為防止錯誤操作而導致的燙傷，冷水水壓必須高於或等於熱水水壓。
如必須自熱水側加壓時，熱水側壓力也必須低於冷水水壓。
- 為避免龍頭漏水，請勿在指定位置以外的地方，另行設置蓮蓬頭支架。
- 為了減少供熱水設備到龍頭間的阻力，請以最短距離進行配管。
水管須包覆保溫材料。
- 產品包裝前，因有實施通水試驗，故在產品內部可能會留有殘水，產品本身沒有問題。

安裝前 請務必執行供冷水管和供熱水管內部的清掃

安裝產品前請另行準備市售的軟管與水桶。

將軟管連接到供冷水管和供熱水管上，然後再將供冷水管和供熱水管內的髒汙或沙礫等沖洗乾淨。



否則可能因為供冷水管和供熱水管內的髒汙或沙礫堵塞閥芯而導致下列情況發生。

- ①出水量少 ②不止水

通水部本體安裝

- 1 ① 清除安裝孔周圍的髒汙。
② 將安裝螺母(大)旋入通水本體底部後，再依次將墊圈、密封圈套入通水本體。
【注意：安裝螺母的螺絲頭朝下方為正確】
③ 自安裝檯面下方將通水本體部裝入安裝孔、自檯面上方旋入本體固定台座。

閥體部安裝

- 2 ① 與通水本體部的步驟相同。

1 - ① ② ③

- 請務必將標有「H」標籤的閥體部安裝在熱水側、「C」標籤的閥體部安裝在冷水側。
- 請務必將各本體部安裝在安裝孔中央。

- ② 在確認密封圈安裝到位前，先將通水本體與閥體部之間的連接管連接，並鎖緊固定螺母。
- ③ 儘可能的鎖緊本體部及閥體部的安裝螺母，直至安裝螺絲的有效調整範圍內。
- ④ 旋緊安裝螺絲(2個)，至墊圈壓緊為止。

安裝螺絲鎖緊時，請使其保持水平。
若傾斜安裝的話，本體有可能因震動而漸漸的鬆開，導致鬆脫、漏水等原因發生。

蓮蓬頭固定台座安裝

- 3**
- ① 從檯面上方將蓮蓬頭固定台座放入後，依序將密封圈、墊圈和安裝螺母裝入並鎖緊。
 - ② 旋緊安裝螺絲(2個)，至墊圈壓緊為止。

冷、熱軟管安裝

- 4**
- ① 用軟管(現場自備)連接冷、熱水閥體部。
 - ② 將冷、熱把手安裝至閥體部上，並旋至「開」的狀態。
 - ③ 通水並確認各連接部位是否漏水。
 - ④ 將冷、熱把手及塞蓋(耐壓用)取下。

蓮蓬頭軟管安裝(附蓮蓬頭時)

- 5**
- ① 將連接軟管連接到通水本體部。
 - ② 將蓮蓬頭軟管穿過蓮蓬頭固定台座。
 - ③ 蓮蓬頭軟管與連接軟管連接。



- 請確認密封圈沒有遺漏。
- 連接蓮蓬頭軟管與連接軟管時，請勿旋轉蓮蓬頭軟管上螺母。

出水口本體安裝

- 6**
- ① 將出水口本體朝向浴缸內側後，壓入通水本體部。
 - ② 自上方按住出水口本體並用止付螺絲固定。(固定後多旋1/4圈)
出水口本體為固定式、不可旋轉。安裝後，請勿自上方、側面施加壓力或用力旋轉，否則可能造成檯面損壞或是表面損傷。
 - ③ 將切替桿旋入並鎖緊。(附蓮蓬頭時)

把手安裝

- 7** 將把手插入閥體部後，用內附的止付螺絲固定。
※此時，止付螺絲應位於背面。

- !**
- 請在水源關閉狀態下進行把手上「C、H」的調整，使其符合圖示要求。
 - 請調整把手位置，使其在操作過程中始終處於圖示範圍內。
- ※ 可經由調整閥芯軸上的嵌件，進行把手位置的微調。

安裝後確認 出水、漏水的確認

- 8**
- 打開配管部的總開關，確認出水口與蓮蓬頭是否正常出水。
 - 請確認連接部有沒有漏水。

附蓮蓬頭時：

- 在龍頭出水口側出水狀態下，向上提拉切替桿並確認蓮蓬頭是否出水。
- 分別確認連接管與蓮蓬頭連接側有無漏水。

過濾網的清掃

- 9** 安裝結束後，請務必清掃過濾網。
※ 如過濾網堵塞，不僅流量會減小，而且會造成只出冷水或熱水等問題，導致產品無法充分發揮應該有的功能。請向客戶說明須定期清掃。

鬆動の確認

請確認把手和龍頭本體有無鬆動。

