

TOTO

臉盆用三孔混合龍頭 (含排水配件)

TLP02201型

為使商品機能充份發揮，請遵照本施工說明書內容正確安裝。安裝後，請向顧客詳細說明使用方法。

1. 安全上的注意事項 (為了安全起見，請務必遵守)

安裝前，請詳細讀本「安全上的注意事項」的內容，並正確地安裝。

●為了安全、正確地使用產品，並防止您或者他人的人身及財產安全造成損失，此說明書採用了各種標誌。各種標誌的含意與內容如下：

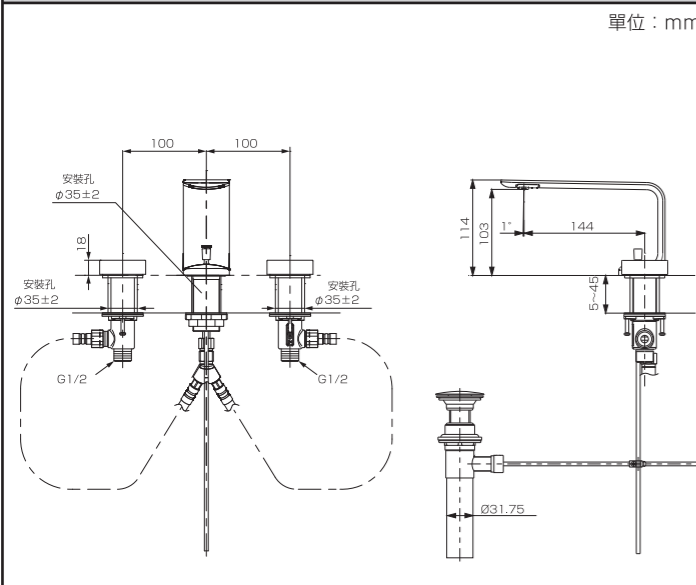
警告	表示無視此標誌的內容進行操作的話，可能導致人員死亡或受傷。	禁止	表示不可實行，「禁止」之意。左圖表示「禁止拆解」。
注意	表示無視此標誌的內容進行操作的話，可能導致人員傷害或物質財產損失。	必須實行	表示必須「強制」實行的內容。左圖表示「必須實行」。

警告	
禁止	<p>冷、熱水管請勿裝反 否則可能因使用冷水側時吐熱水而造成燙傷。</p> <p>使用時，供熱水溫度不得超過85°C，建議供熱水溫度為60°C，供熱水管請勿使用蒸氣。 否則可能會造成產品使用壽命縮短、易破損、燙傷，以及由於漏水而造成家庭財產損失。</p>
禁止拆解	<p>非專業維修人員不能進行說明書記載檢修項目外的產品拆解、修理和改造 否則，可能因產品性能受損導致燙傷、受傷或因漏水而引起傢俱浸濕等財產損失。</p>
禁止觸碰	<p>使用高溫熱水時，請勿直接接觸水龍頭及本體 處於高溫狀態的龍頭本體可能會造成燙傷。</p>

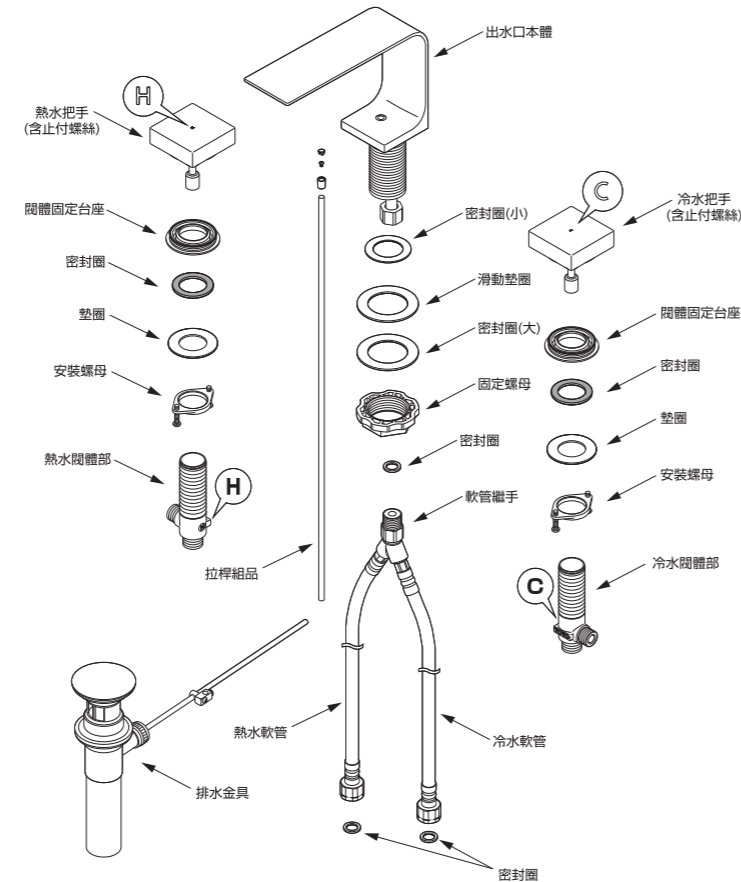
注意	
禁止	<p>不要施加強力或衝擊 否則可能會造成破損，以及因發生漏水而造成的傢俱浸濕財產損失。</p>
必須實行	<p>請勿在室外或可能結冰的地方使用。 否則可能會造成破損，以及因發生漏水而造成的傢俱浸濕財產損失。</p>

2. 完成圖

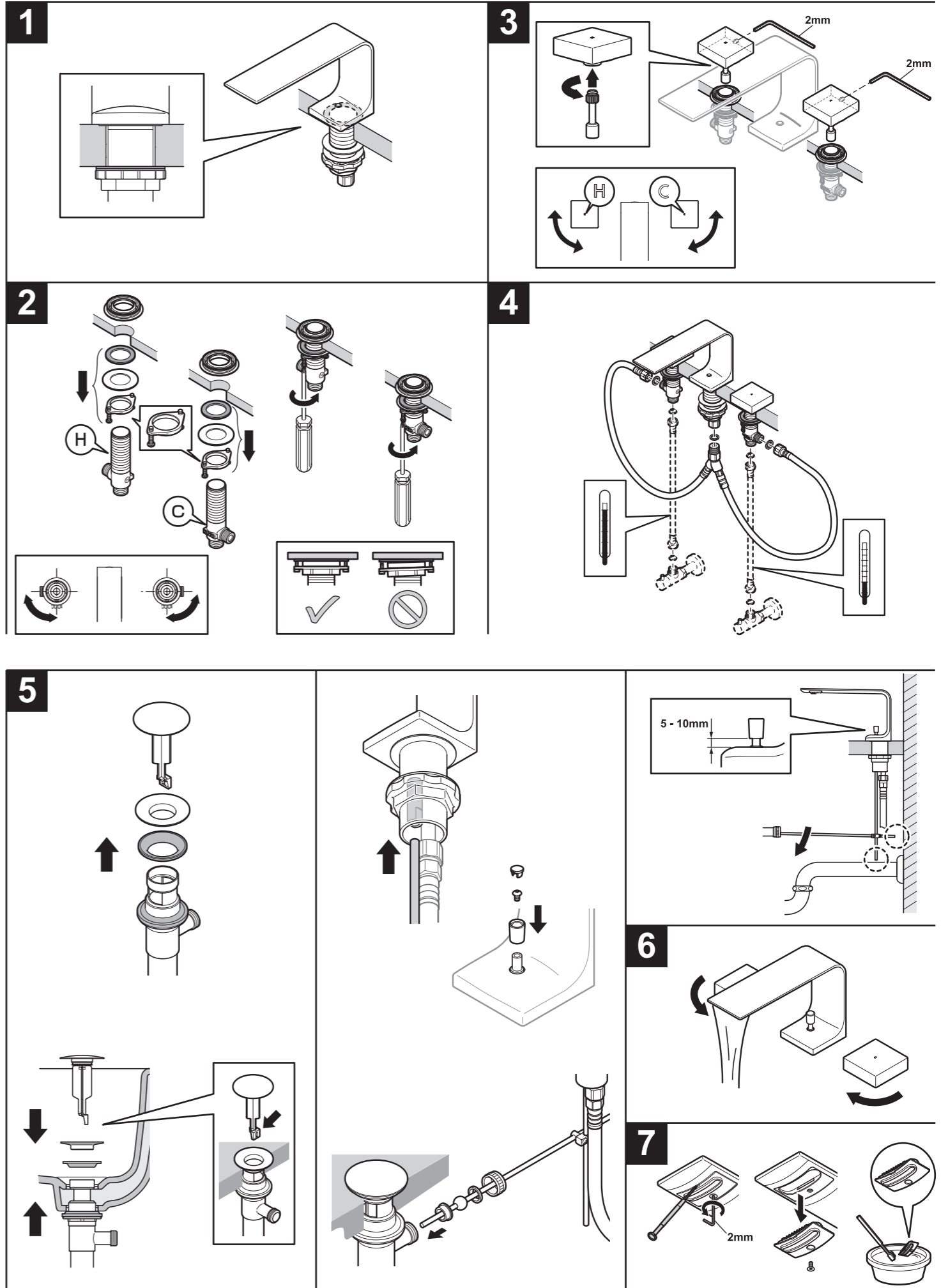
※因產品型號不同、圖面與實物可能有部份差異。



3. 部位名稱



4. 安裝步驟



5. 安裝說明

安裝前須知

- 供水壓力超過1.0 MPa時，請務必使用市售的減壓閥，將供水壓力降至0.1~0.5Mpa。為了讓客戶能更舒適的使用本產品，推薦的供水水壓力為0.2~0.3MPa。
- 為防止錯誤操作而導致的燙傷，冷水水壓必須高於或等於熱水水壓。如必須自熱水側加壓時，熱水側壓力也必須低於冷水水壓。
- 為了減少供熱水設備到龍頭間的阻力，請以最短距離進行配管。水管須包覆保溫材料。
- 產品包裝前，因有實施通水試驗，故在產品內部可能會留有殘水，產品本身沒有問題。

安裝前 請務必執行供冷水管和供熱水管內部的清掃

安裝產品前請另行準備市售的軟管與水桶。

將軟管連接到供冷水管和供熱水管上，然後再將供冷水管和供熱水管內的髒汙或沙礫等沖洗乾淨。

- ❗ 否則可能因為供冷水管和供熱水管內的髒汙或沙礫堵塞閥芯而導致下列情況發生。
 - ①出水量少
 - ②不止水

龍頭的安裝

- 1
 - ① 清除安裝孔周圍的髒汙。
 - ② 如圖、首先將密封圈(小)裝入龍頭本體，然後從檯面上方將龍頭本體裝入安裝孔。依次將密封圈(大)、滑動墊圈從下方裝入，並用固定螺母旋緊。

- ❗ 請將龍頭本體固定安裝於孔的中心。

軟管連接

- 4
 - ① 將軟管分別連接冷、熱水閥體部及止水栓，並旋緊固定螺母。
 - ② 如圖、將密封圈放入龍頭出水本體下方的螺母中，然後與軟管纏手鎖緊。再將密封圈放入冷、熱軟管的固定螺母內，分別與閥體部接頭連接並鎖緊。

- ❗
 - 請確認密封圈確實放入，沒有遺漏。
 - 為避免連接頭、軟管折損造成水量小、漏水，請注意不要強行折彎或拉扯連接管及軟管。

排水配件安裝

- 5
 - ① 自排水配件本體上拆下止水塞、排水頭以及異型密封圈。
 - ② 從下方將排水配件本體穿過洗面器的排水口。
 - ③ 將異型密封圈、排水頭的依次鎖緊固定在排水本體上。
 - ④ 橫桿三通口朝著龍頭側，用下方固定螺母鎖緊。(注意避免損壞洗面器)
 - ⑤ 將止水塞放入排水本體。(注意止水塞橫桿操作孔必須與三通口同方向)
 - ⑥ 從龍頭本體下方將拉桿插入引導管內。
 - ⑦ 依序將提拉頭、螺絲、裝飾蓋與拉桿進行組裝。
 - ⑧ 於橫桿末端(靠近拉桿側)穿過墊圈、螺母、固定配件、於橫桿前端(靠近排水側)穿過墊圈。
 - ⑨ 拉桿穿過固定配件後，將橫桿前端對準止水塞孔後插入三通口內，並鎖緊螺母進行固定。(安裝現場準備的排水管)

- ❗ 橫桿或拉桿與牆壁或排水P彎有干涉時，可依需求截短拉桿或橫桿。

- ⑩ 在橫桿下降到底的狀態下(止水塞頭開)，用拉桿連接件和螺絲固定桿橫桿和拉桿，並調整拉桿按鈕與龍頭本體間的高度。(間隙高度在5-10mm範圍內)

閥體部安裝

- 2
 - ① 將閥體部安裝螺母旋入閥體部螺紋底部，然後依次將墊圈、密封圈裝入閥體部。
 - ② 從安裝檯面下方，將閥體部裝入安裝孔。從檯面上方旋入閥體固定台座。
 - ③ 旋緊安裝螺絲(2個)，直至墊圈壓緊為止。

- ❗
 - 請務必將標有「H」標籤的閥體部安裝在熱水側、「C」標籤的閥體部安裝在冷水側。
 - 請務必將各本體部安裝在安裝孔中央。

把手安裝

- 3
 - 將把手插入閥體部，並且使用內置的定位螺絲固定。
 - ※此時，定位螺絲應處於背面。

- ❗
 - 請在止水栓關閉狀態下調整把手的H、C標示，使其符合圖示要求。
 - 請調整把手位置，使其在使用操作過程中始終處於圖示範圍之內。
 - ※通過把手芯軸上的嵌件，可以微調手把的位置。

安裝結束後的確認

出水、漏水確認

- 6
 - 打開給水總閥，確認龍頭是否正常出水。
 - 請確認各個連接部位有無漏水。
 - ※ 給水壓力過高時，把手操作會變重。請在不影響使用的情況下，利用止水栓進行水量的調節。(把手操作會變的輕鬆)

清掃過濾網

- 7
 - 安裝結束後，請務必清掃過濾網。
 - 如過濾網堵塞，不僅流量會減小，而且會造成只出冷水或熱水等問題，導致產品無法充分發揮應該有的功能。請向客戶說明須定期清掃。

鬆動的確認

請確認把手和龍頭本體有無鬆動。

規格

使用壓力範圍：最大	1.0 Mpa (靜水壓)
最小	0.05 Mpa (流動壓)
推薦使用壓力：	0.1~0.5 Mpa
測試壓力：	1.6 Mpa
熱水溫度：	最高 90 ℃
推薦供熱水溫度：	60 ℃