


# 施工說明書

安裝產品前請仔細閱讀本施工說明書,並保留備用。

# TOTO



OG5021Y(A)  
2021.10

# 目錄

---

## 目 錄

目錄.....	1
明細清單 .....	2-3
使用條件與施工上的注意 .....	4
施工上的注意與保養 .....	5
安裝完成圖 .....	6-15
龍頭的安裝 .....	16

# 明細清單

---

## 明細清單

龍頭本體 .....	1組
給水腳 .....	2個
濾網墊片 .....	2個
裝飾蓋 .....	2個
施工說明書 .....	1本
使用說明書 .....	1本

# 明細清單

---

## 明細清單

使用此明細清單的產品包括：

TBG07301型	淋浴用單槍龍頭
TBG08301型	淋浴用單槍龍頭
TBG09301型	淋浴用單槍龍頭
TBG10301型	淋浴用單槍龍頭
TBG11301型	淋浴用單槍龍頭
TBG07302型	淋浴用單槍龍頭 (可切換)
TBG08302型	淋浴用單槍龍頭 (可切換)
TBG09302型	淋浴用單槍龍頭 (可切換)
TBG10302型	淋浴用單槍龍頭 (可切換)
TBG11302型	淋浴用單槍龍頭 (可切換)



# 使用條件與施工上的注意

## 使用條件

1. 供冷水、熱水壓力：  
最低壓力……………0.05Mpa (流動壓)  
最高壓力……………1.0 Mpa (靜水壓)  
推薦使用壓力……………0.1~0.5 Mpa (流動壓)  
檢測壓力……………1.6 Mpa (靜水壓)
2. 供水溫度在4°C~90°C，建議使用熱水溫度60°C，供熱水請勿使用蒸氣。
3. 使用環境溫度0°C以上。如果低於0°C，龍頭會出現變形、凍裂現象。
4. 為防止蓮蓬頭內部損壞，蓮蓬頭側吐水溫度不得超過60°C，建議使用溫度45°C以下。
5. 長時間不使用時，可能導致龍頭內部及外部鏽蝕不能使用等現象。
6. 如果您需要廢棄本產品，請勿將其作為一般生活垃圾處理，請依照法規經由獨立的回收體系進行合適的處理、恢復和回收。
7. 本說明書中的產品具有清洗功能。

## 施工上的注意

- ⚠ **警告** 表示若忽視此標示的內容而操作錯誤，可能導致人員死亡或重傷。
- ⚠ **注意** 表示若忽視此標示的內容而操作錯誤，可能導致人員傷害或財產損失。

### ⚠ 警告

1. 龍頭熱水側處於高溫狀態下，請注意勿使皮膚直接接觸五金配件表面，否則可能會燙傷。
2. 請勿配反冷、熱水管，否則可能會燙傷。
3. 供熱水請勿使用蒸氣，否則可能會燙傷。
4. 可切替蓮蓬頭的場合：  
當直接從浴缸出水口側切換到蓮蓬頭側或是蓮蓬頭側切換到浴缸出水口側時，水溫會產生變化，要用手測試水溫後再使用，否則可能會造成燙傷。
5. 若客戶不使用產品內附的過濾網，會出現閥芯因異物進入而導致的漏水或破損的風險。

# 施工上的注意與保養

## ⚠ 注意

1. 安裝前，請先確認產品包裝完整、配件及附屬品等齊全。
2. 由於陶瓷芯屬於較精密的部件，請勿擅自分解，否則可能會造成漏水等不良。
3. 請勿撞擊本產品，否則可能會造成故障、漏水。
4. 隨著產品式樣的不斷更新，圖示與現物會有部分差異，但基本的安裝、使用原理相同。
5. 由於出廠前會進行通水檢查，故本體內可能有殘留水，並非產品有問題。

## 保養

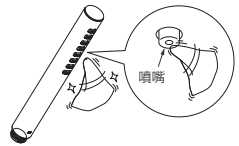
為長期保持產品的美觀，請依照以下方法維護保養。

1. 經常使用軟布擦拭，或用軟布沾水擦拭。
2. 當有污垢且較明顯時，請用中性清潔劑擦拭後充分進行水洗。
3. 請勿使用會損傷商品表面的物品清洗。

(例：酸性、鹼性清潔劑、漂白劑、稀釋劑、去汙劑、尼龍刷等物品)

### 4. 蓮蓬頭保養與維護：

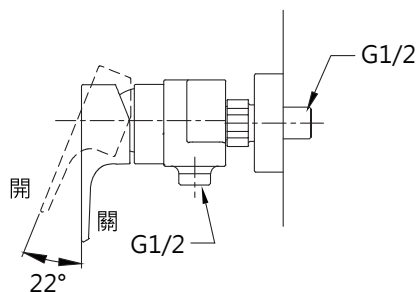
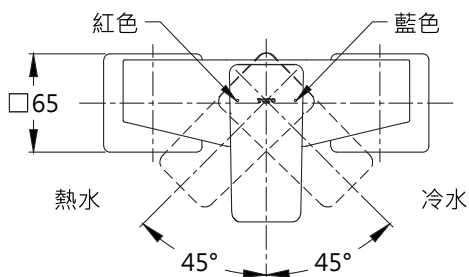
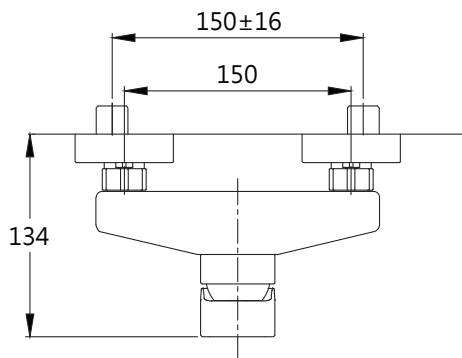
- ◎ 輕微髒汙的情況，將軟布用溫水浸濕後擰乾擦拭。
- ◎ 嚴重髒汙的情況，用軟布沾取適量中性清潔劑擦拭後用清水充分清洗，再用軟布擦乾。
- ◎ 當噴嘴有堵塞、出水混亂時，將軟布用溫水浸濕後擰乾擦拭，注意不要將噴嘴劃破，如果太大力擦拭，噴嘴容易被劃破、變形，從而造成出水流線變形。



# 安裝完成圖

淋浴用單槍龍頭

例：TBG07301型



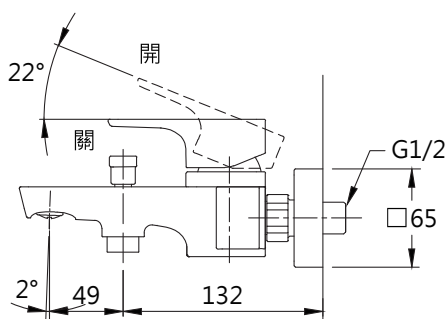
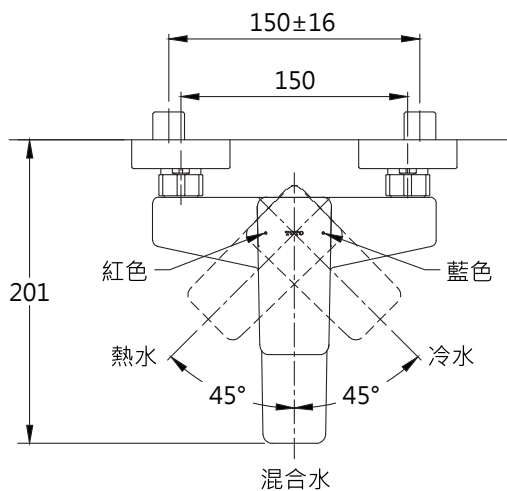
注：圖中尺寸單位為mm

( ) 內尺寸為參考尺寸

# 安裝完成圖

淋浴用單槍龍頭 (可切換)

例：TBG07302型



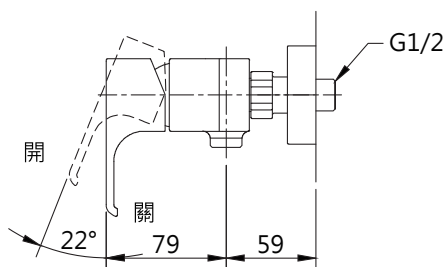
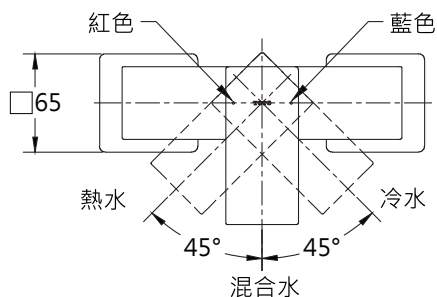
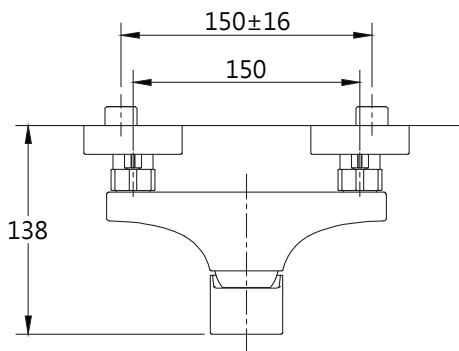
注：圖中尺寸單位為mm

( ) 內尺寸為參考尺寸

# 安裝完成圖

淋浴用單槍龍頭

例：TBG08301型



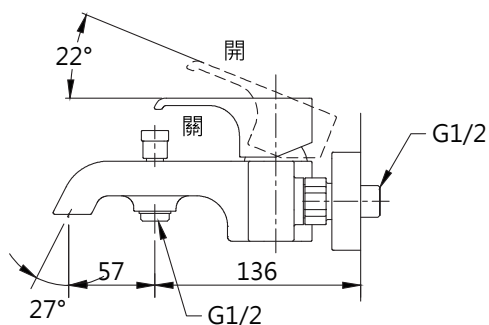
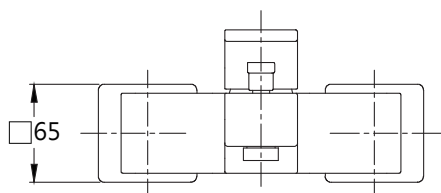
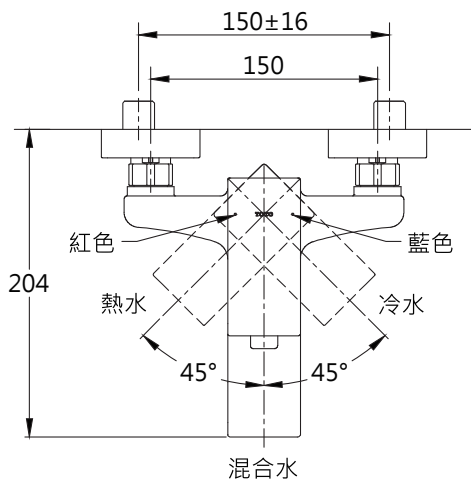
注：圖中尺寸單位為mm

( ) 內尺寸為參考尺寸

# 安裝完成圖

淋浴用單槍龍頭 (可切換)

例：TBG08302型



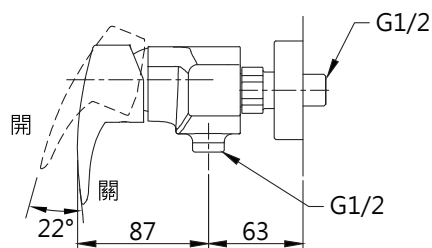
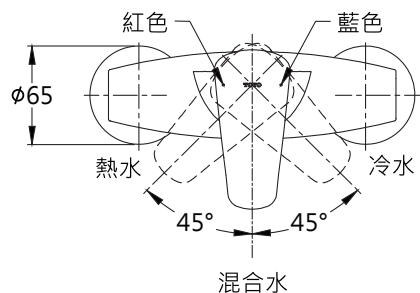
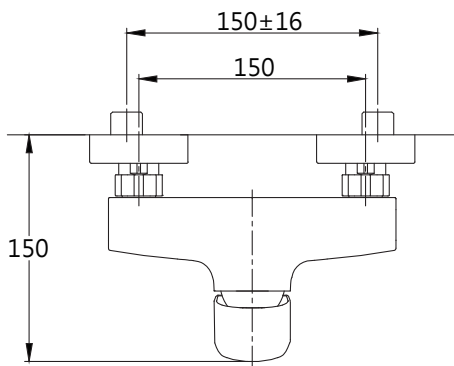
注：圖中尺寸單位為mm

( ) 內尺寸為參考尺寸

# 安裝完成圖

淋浴用單槍龍頭

例：TBG09301型



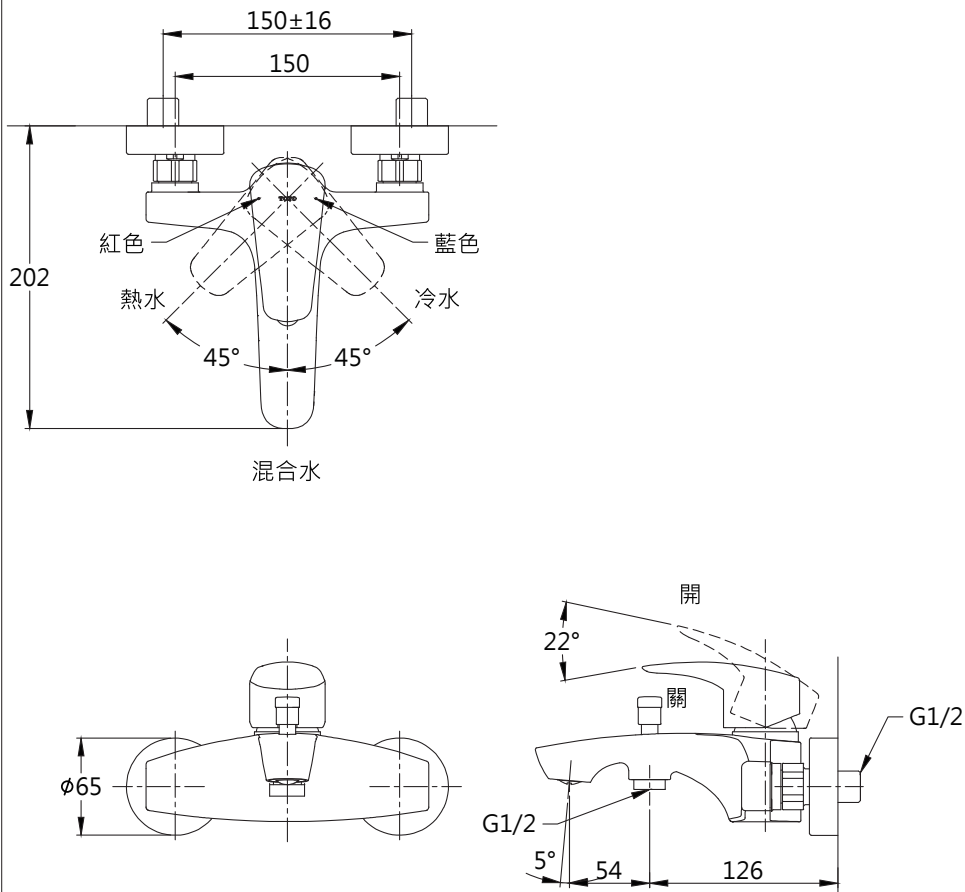
注：圖中尺寸單位為mm

( ) 內尺寸為參考尺寸

# 安裝完成圖

淋浴用單槍龍頭 (可切換)

例：TBG09302型



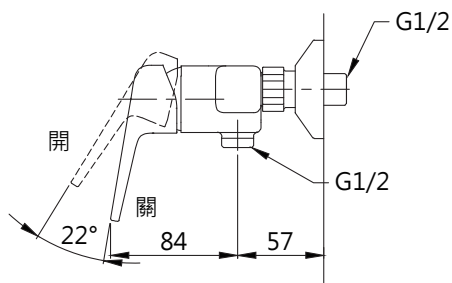
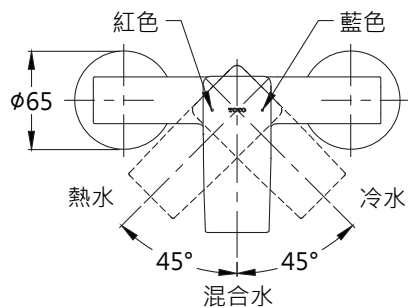
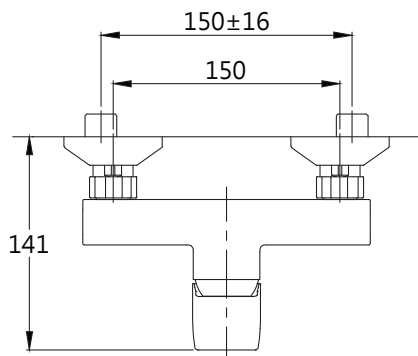
注：圖中尺寸單位為mm  
( ) 內尺寸為參考尺寸



# 安裝完成圖

淋浴用單槍龍頭

例：TBG10301型



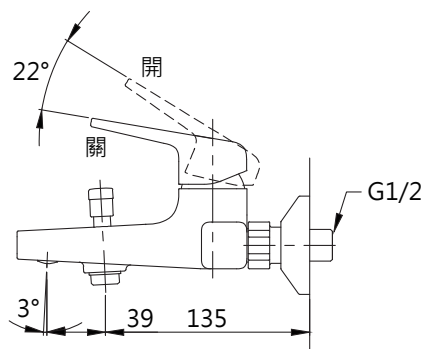
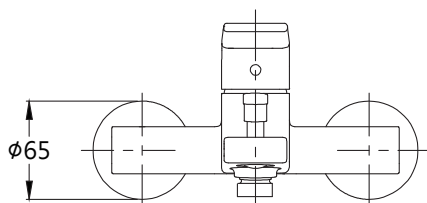
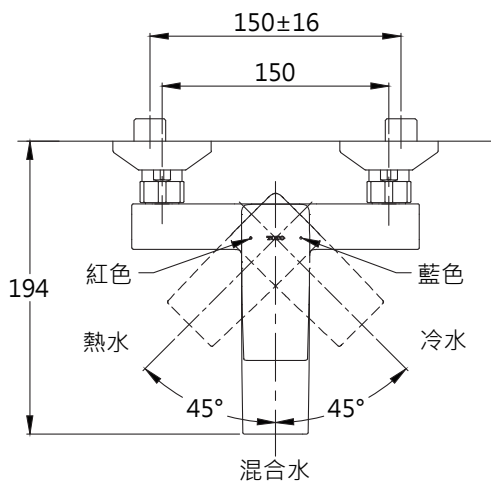
注：圖中尺寸單位為mm

( ) 內尺寸為參考尺寸

# 安裝完成圖

淋浴用單槍龍頭 (可切換)

例：TBG10302型



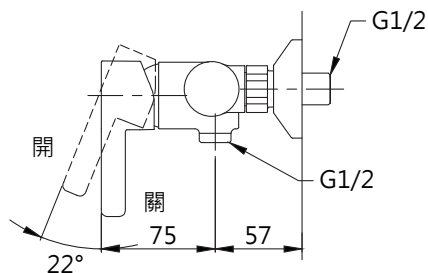
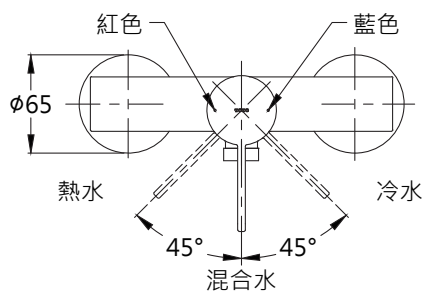
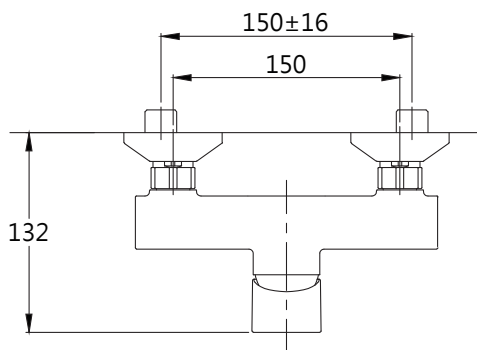
注：圖中尺寸單位為mm

( ) 內尺寸為參考尺寸

# 安裝完成圖

淋浴用單槍龍頭

例：TBG11301型



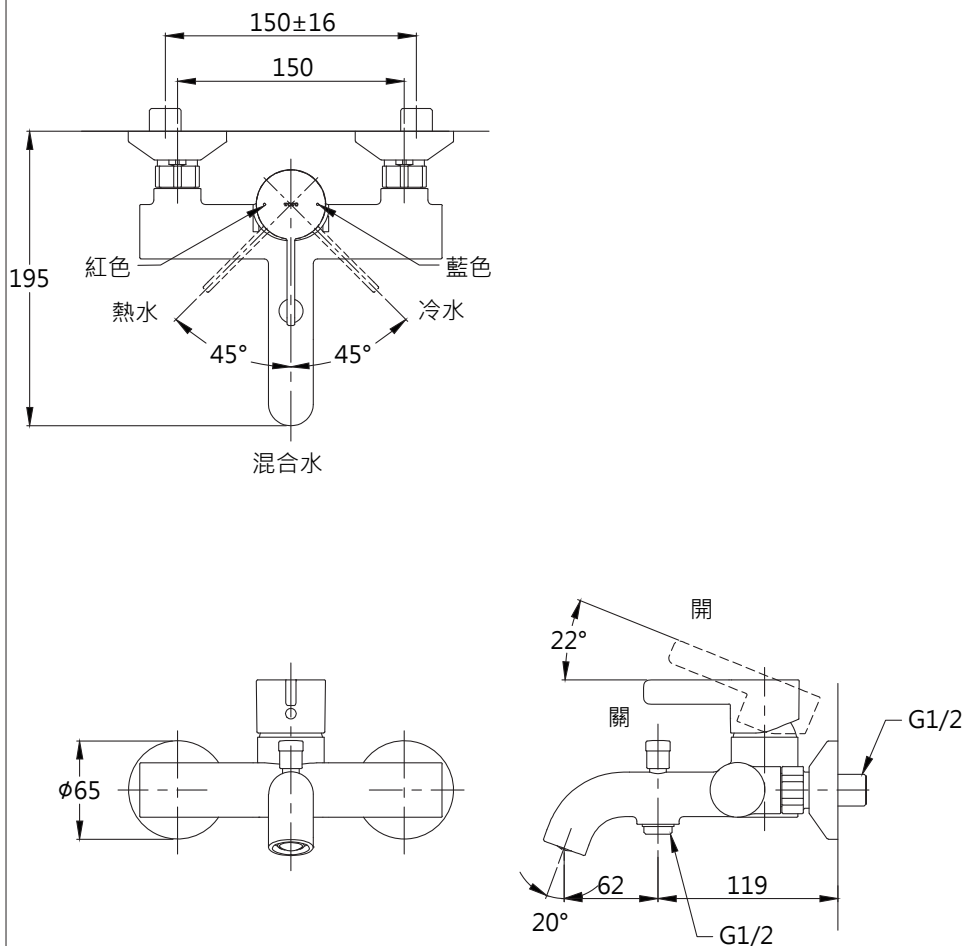
注：圖中尺寸單位為mm

( ) 內尺寸為參考尺寸

# 安裝完成圖

淋浴用單槍龍頭 (可切換)

例：TBG11302型



注：圖中尺寸單位為mm

( ) 內尺寸為參考尺寸

# 龍頭的安裝

## 1. 給水管內的清掃

龍頭安裝前必須先將給水管內的髒汙、砂礫等完全清洗乾淨。

## 2. 龍頭的安裝

(1) 在兩個給水腳纏繞止洩帶後，旋入冷熱給水管中。

注意：調整給水腳，使其中心距離在 $150 \pm 16\text{mm}$ 的範圍內，並確保兩個給水腳端面與壁面保持平行、且在同一平面上；冷熱給水腳與牆面的距離控制在 $6\text{mm}$ 以內，不能露出牆面，否則龍頭將會出現間隙或安裝不良的情形發生。如圖1所示。

(2) 將裝飾蓋旋入給水腳後，緊貼壁面。

注意：為確保安裝後裝飾蓋能完全蓋住安裝孔，請把握好安裝孔的開孔尺寸（推薦在 $\text{Ø}40.5\text{mm}$ 以下），否則可能影響外觀。

(3) 把濾網墊片放入螺母內，將螺母與給水腳連接，並用扳手鎖緊。

注意：a. 鎖緊螺時，要先確認濾網墊片是否已放入螺母內。

b. 螺母鎖緊不漏水即可，裝飾蓋與螺母之間可能會有間隙。

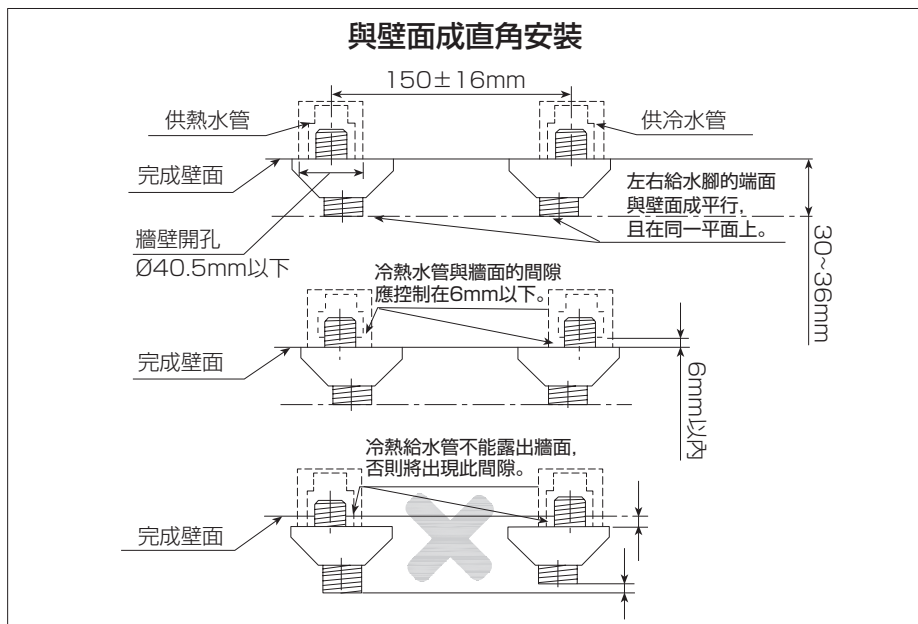


圖1：給水腳的安裝





**TOTO**