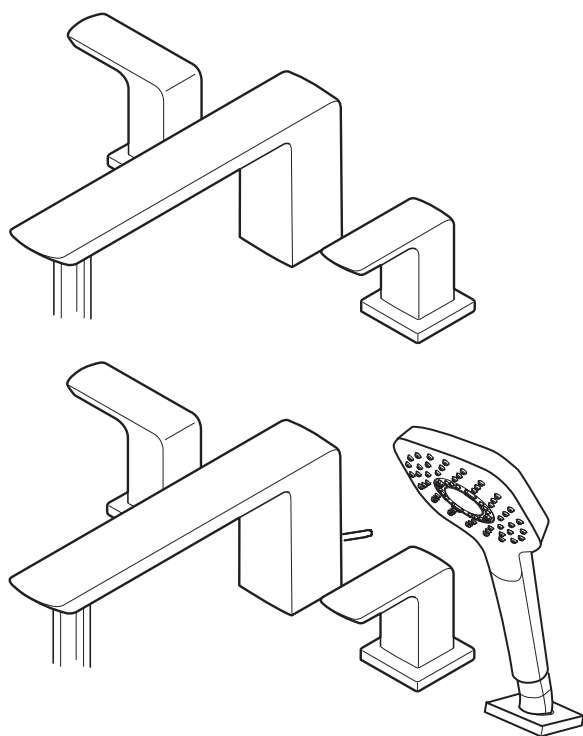


TOTO

浴缸用 混合龍頭(三孔/四孔)

型號

TBG01201型・TBG01202型
TBG02201型・TBG02202型
TBG03201型・TBG03202型
TBG04201型・TBG04202型
TBS01201型・TBS01202型
TBS02201型・TBS02202型



施工說明書

安全上注意事項	1 ~ 2
規格	3
安裝前注意事項	3
完成圖	4
確認零件	5 ~ 6
施工情報	7 ~ 9
施工順序	10 ~ 16
施工後的調節	17
檢查項目	18
寒冷地用的排水方法	19 ~ 20

- ◆感謝您選購TOTO浴缸用混合龍頭。
- ◆安裝產品前請詳細閱讀本施工說明書，並保留備用。
- ◆為使商品機能充分發揮，請遵照本施工說明書內容正確安裝。安裝後，請向客戶詳細說明使用方法。

1

安全上注意事項 (為安全起見請務必遵守)

安裝前，請詳細閱讀「安全上注意事項」後，再正確施工。

- 為使您安全且正確地安裝本商品，並防範對您及其他使用者造成危害、抑或財產損失，本說明書中列出各種不同標示。
各標示及其含意如下所示。

- 以下列圖示區分、說明應遵守內容的種類。



警告

若忽視本標示欄的內容而操作錯誤，可能導致人員死亡或重傷。



注意

若忽視本標示欄的內容而操作錯誤，可能導致人員受傷或財物損失。



絕對「禁止」的行為。
左圖為「禁止分解」。



務必執行的
「強制」內容。
左圖為「務必執行」。

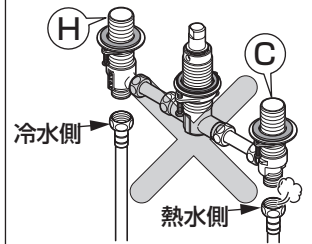
警告



禁止

冷・熱水配管請勿相反安裝

可能導致欲出冷水卻流出熱水而造成燙傷。



熱水給水溫度請勿超過85°C以上

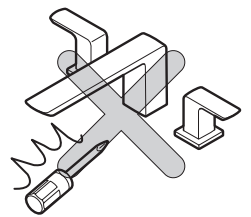
若使用超過85°C以上高溫熱水，可能導致龍頭壽命縮短、破損造成燙傷或漏水弄濕家具設備等財物損失。



禁止分解

本說明書記載項目以外，請勿自行分解・改造

可能導致破損造成燙傷・受傷或漏水弄濕家具設備等財物損失。

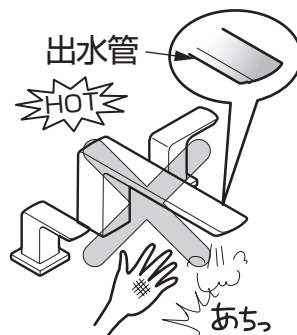


警告



禁止碰觸

使用高溫熱水時，請勿直接觸摸出水管
可能因出水管處於高溫狀態導致燙傷。

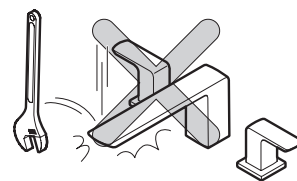


注意



禁止

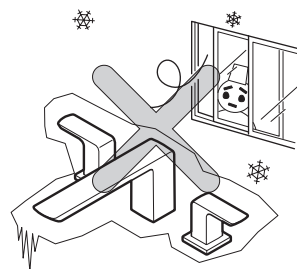
請勿施以重力或撞擊
可能導致破損、或漏水弄濕家具設備等財物。



務必執行

若使用於可能產生凍結的場所時，請將配管捲附上保溫材
若使用於寒冷地帶時，請參照「**10** 寒冷地用排水方法」

可能導致零件破損、漏水弄濕家具設備等財物損失。



2

規格

冷水・熱水壓力	最低必要水壓	0.07MPa(流動壓)
	最高水壓	0.75MPa(靜水壓)
使用最高溫度		85°C以下
使用可能水質		自來水及可飲用井水
使用環境溫度		-20~40°C (但0°C以下時，為已排水狀態)
用途		公共空間及一般住宅浴室用

3

安裝前注意事項

- 給水壓力若超出0.75MPa的情形時，請使用市售的減壓閥將水壓降至0.2~0.3MPa左右。
為使您舒適地使用本商品，給水壓力建議為0.2~0.3MPa左右。
- 為防止因錯誤操作等而引起的燙傷，請將冷水水壓調高於熱水水壓或相同水壓。
另外，將熱水側加壓的情形時，也請務必調整低於冷水側水壓。
- 為減少阻力，連接熱水器的熱水配管請以最短距離配管，並請務必包覆保溫材。
- 因包裝前實施過通水試驗，商品內可能殘留水滴，商品本身並無問題。

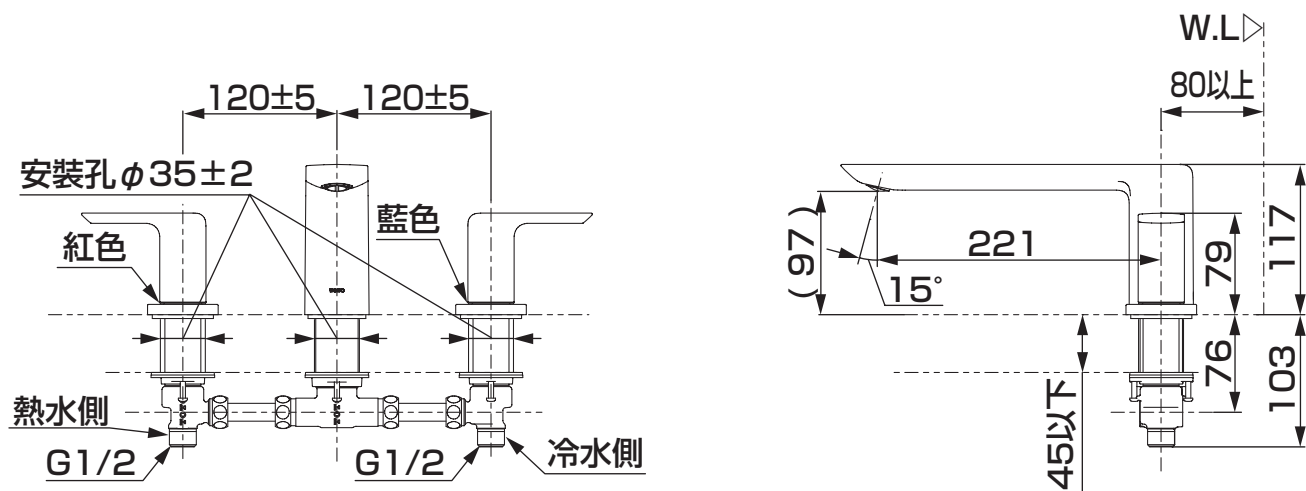
4

完成圖

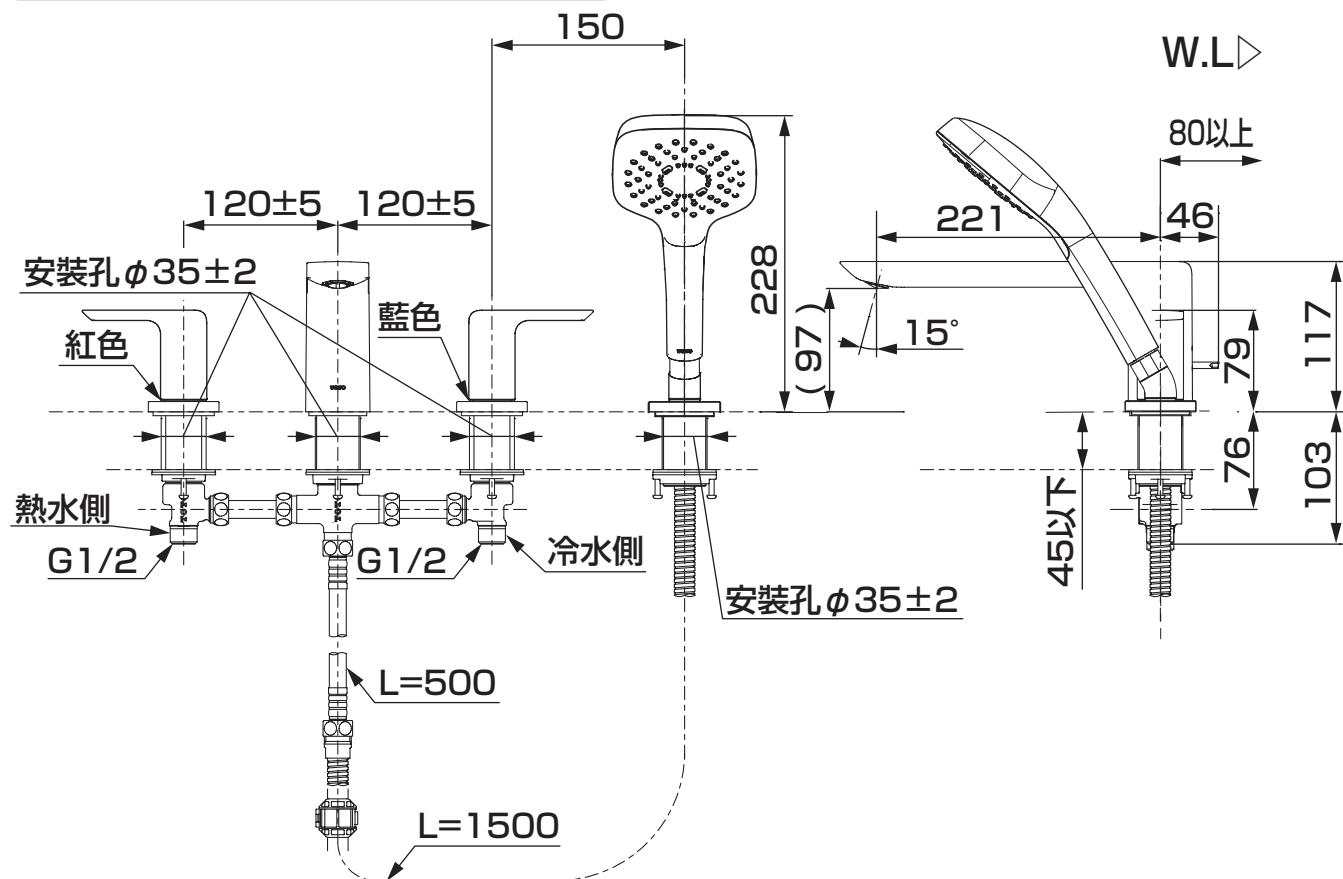
※依型號不同，圖面與實品的形狀可能有部份差異。

(單位：mm)

TBG02201型 (無蓮蓬頭類型)



TBG02202型 (附蓮蓬頭類型)

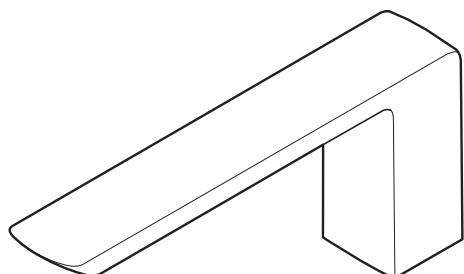


5

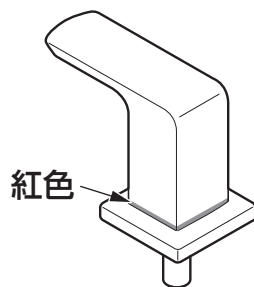
確認零件

請確認是否有下列零件。

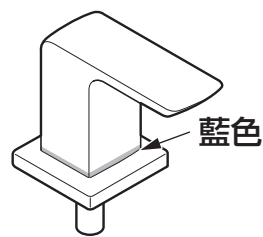
龍頭本體部



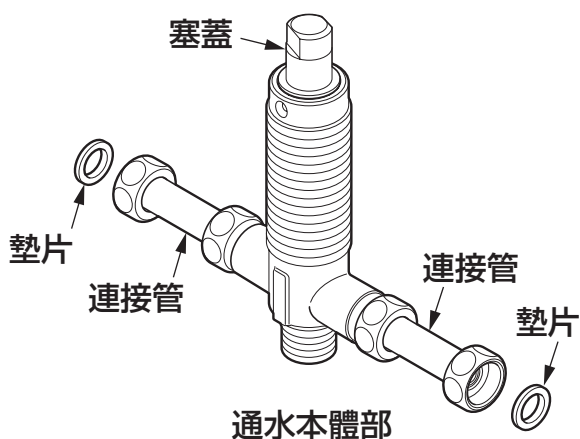
出水管



熱水側把手



冷水側把手



通水本體部

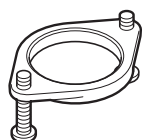
<通水本體用>



固定台座
(1個)



墊片 (內徑大)
(1個)



固定螺母
(大)(1個)



墊圈 (內徑大)
(1個)

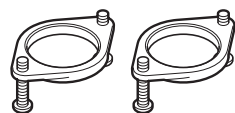
<閥本體用>



固定台座
(2個)



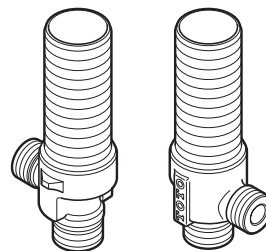
墊片 (內徑小)
(2個)



固定螺母
(小)(2個)



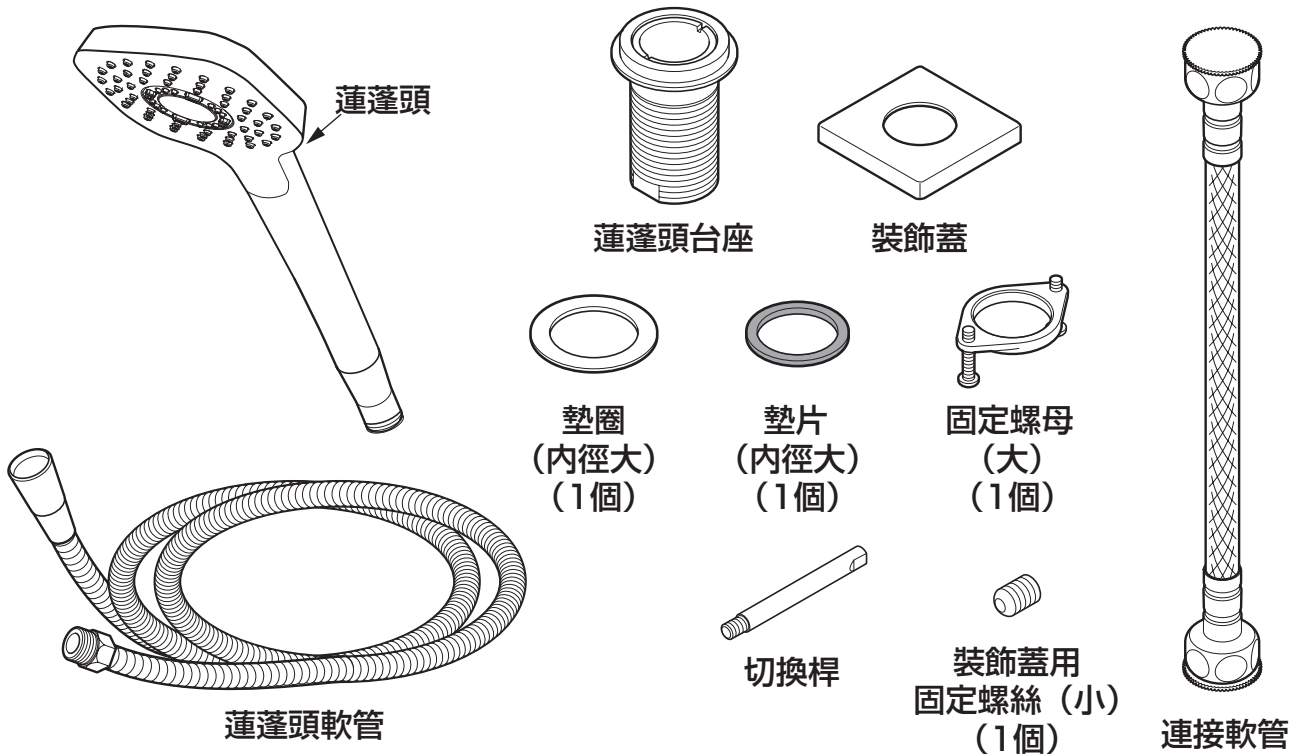
墊圈 (內徑小)
(2個)



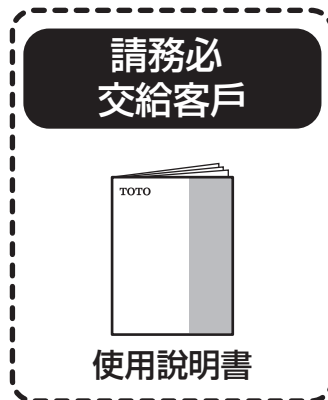
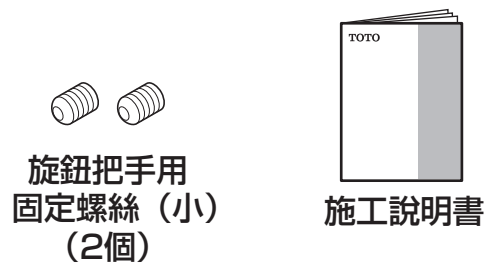
閥本體
(2個)

※依型號不同，圖示與實品的形狀有部份差異。

蓮蓬頭部 (附蓮蓬頭の場合)



其他

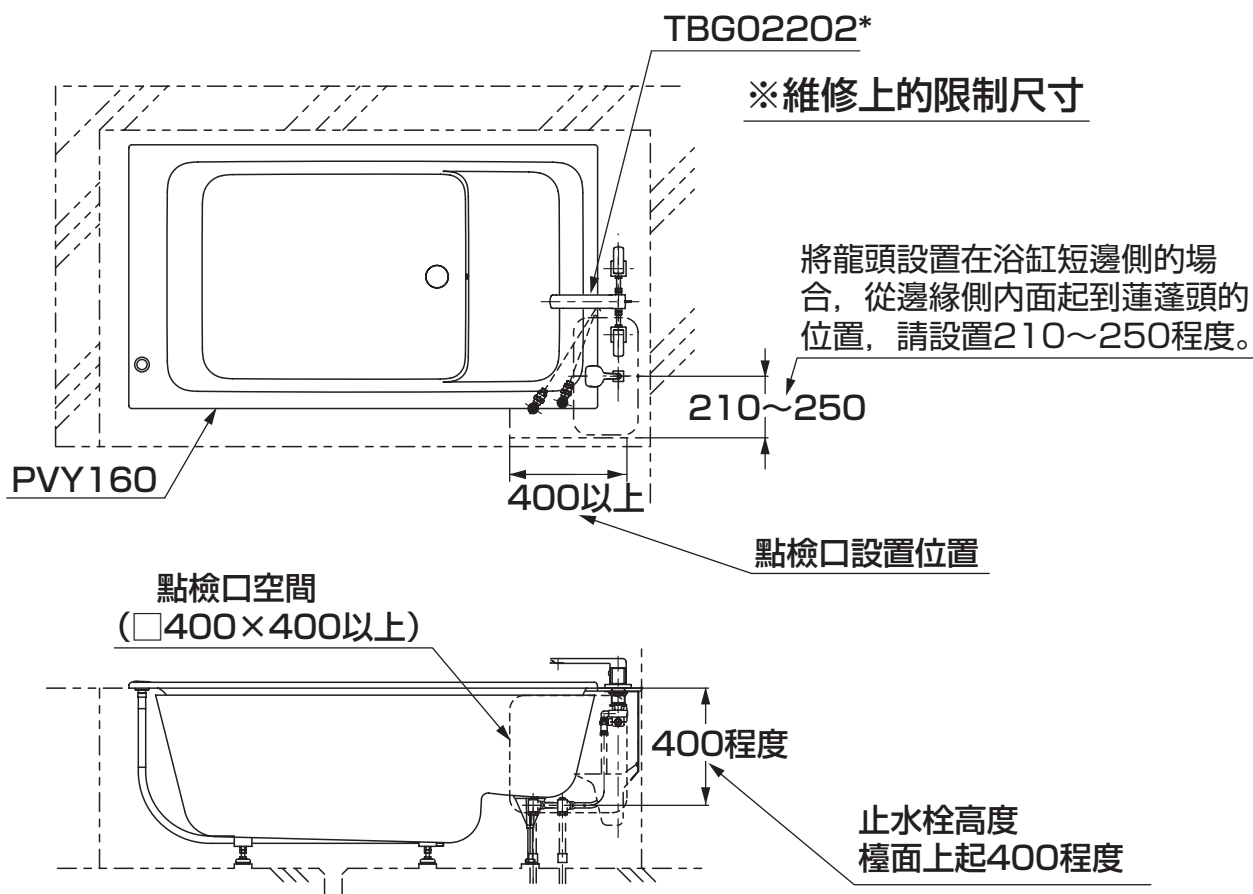


※依型號不同，圖示與實品的形狀有部份差異。

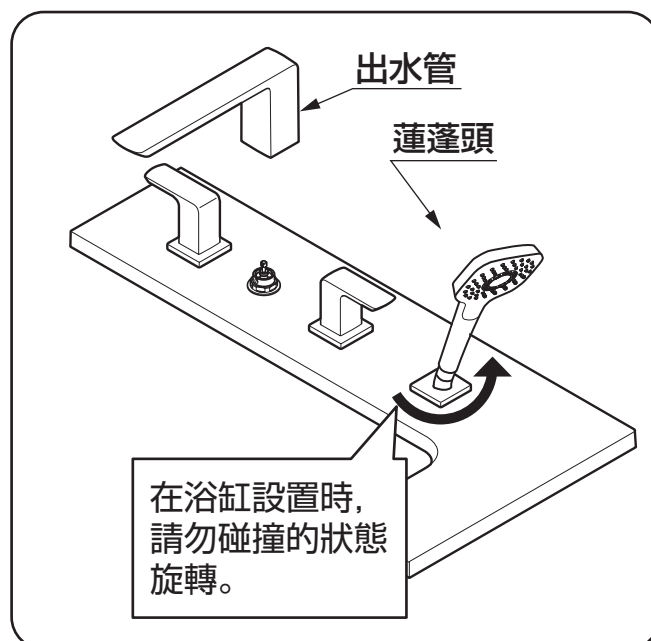
6-1

施工情報 (浴缸組合範例)

《浴缸短邊側設置範例》 (附蓮蓬頭類型)

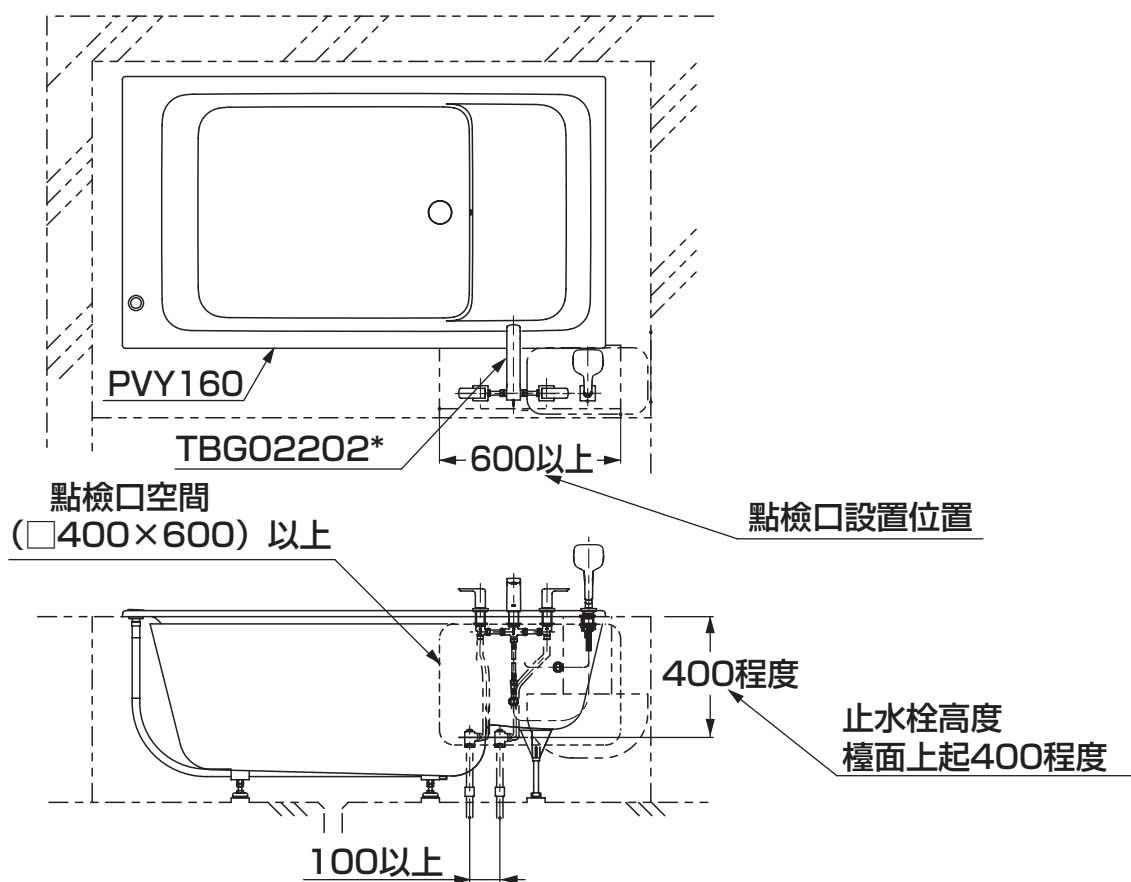


- 因為水會從蓮蓬頭軟管收納口處滲入檯面下部，請設置防水工事以及可能排水的狀態。
- 請務必設置點檢口。
(□400×400以上)
- 在龍頭側面設置點檢口的場合，為了可以容易施工，請在浴缸設置前，安裝龍頭 (出水管以外)。



《浴缸長邊側設置範例》（附蓮蓬頭類型）

（單位：mm）



- 因為水會從蓮蓬頭軟管收納口處滲入檯面下部，請設置防水工事以及可能排水的狀態。
- 請務必設置點檢口。（□400×600以上）
- 龍頭請務必設置在淋浴側。
若設置在壁面側，將無法進行維修。
- 建議使用大型尺寸的浴缸。

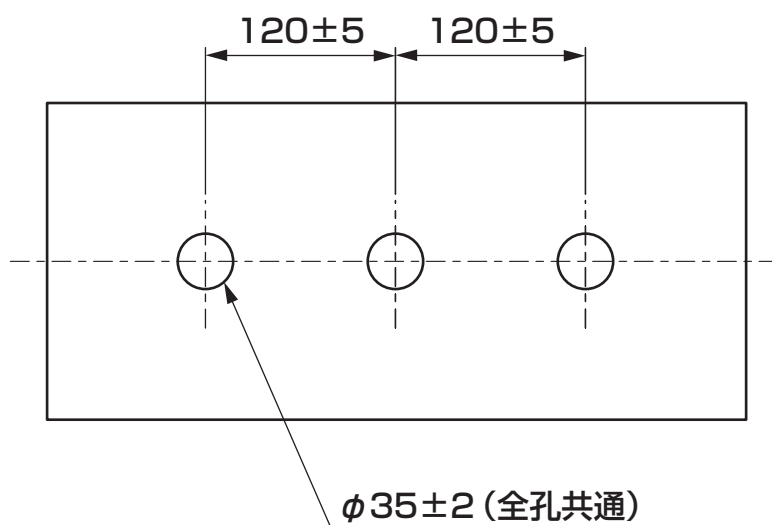
6-2

檯面挖孔尺寸

- 安裝在檯面的場合，挖孔尺寸請參照下圖。
- 檯面厚度請使用5mm起到45mm為止的厚度。

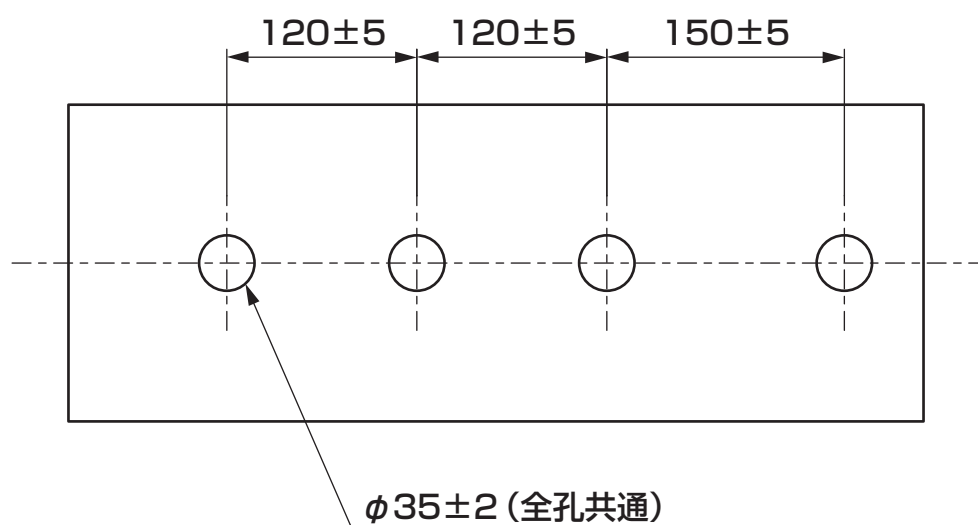
無蓮蓬頭類型

※依型號不同，僅參考用。



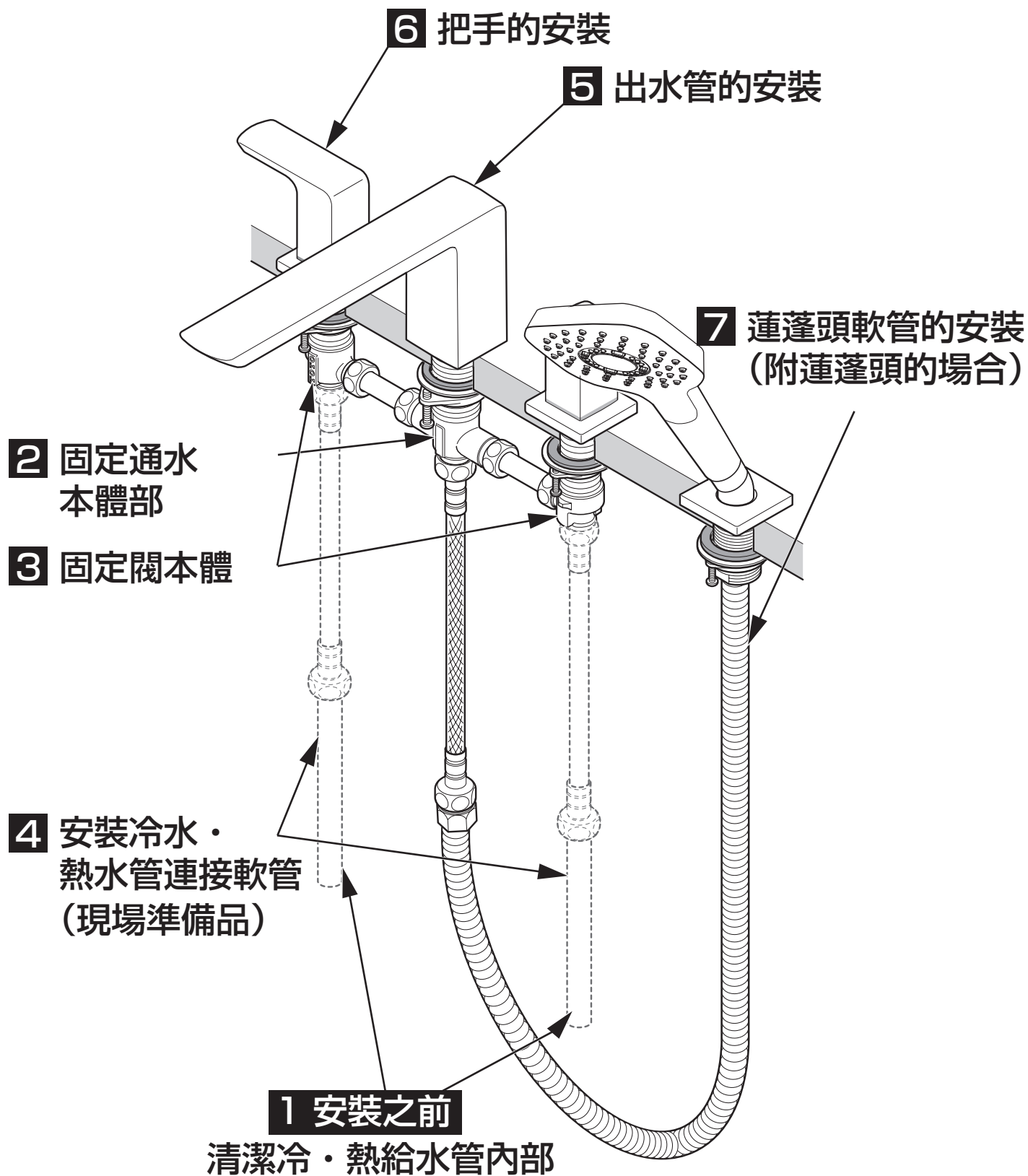
附蓮蓬頭類型

※依型號不同，僅參考用。



7-1

施工順序



※依型號不同，圖示與實品的形狀有部份差異。

1 安裝之前 清潔冷・熱給水管內部

安裝止水栓後，在商品安裝前

請務必將冷水・熱水管內的垃圾、砂礫完全清洗乾淨。

注意

若沒有進行冷水・熱水管內的清掃的場合，冷水・水管內因髒污、砂等阻塞了閥，就有可能發生以下事項。

- ① 出水量變少
- ② 出水不止

請務必進行冷水・熱水管內的光掃。

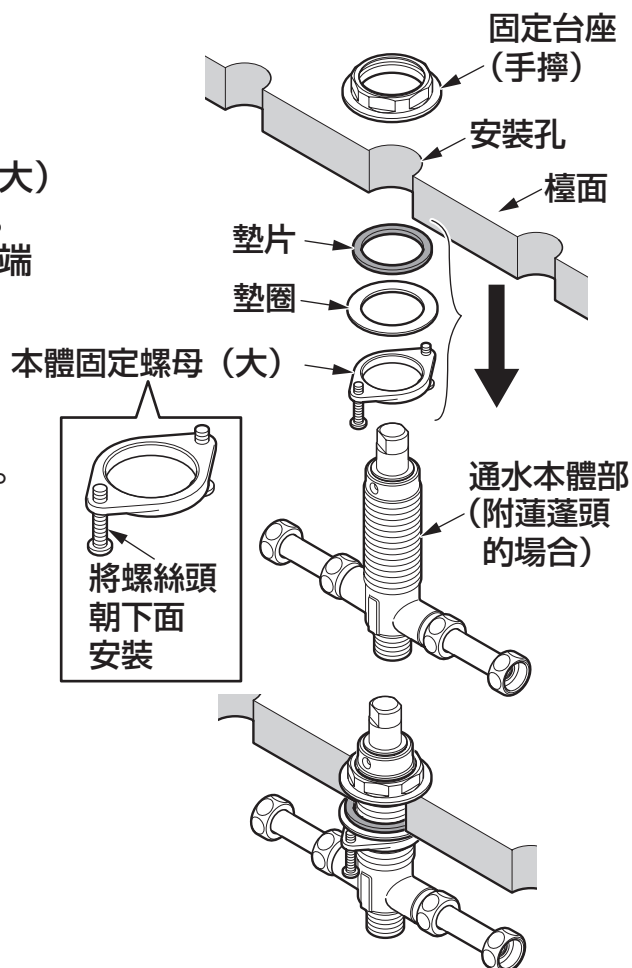
市售的高壓軟管等



請準備市售的高壓軟管等和水桶，在冷水・熱水管處連接市售的高壓軟管，將冷水・熱水管內的髒污、砂等洗淨乾淨。

2 固定通水本體部

- ① 清潔安裝孔周圍的髒污。
- ② 請在通水本體部，依照本體固定螺母（大）（有方向性）・墊圈・墊片的順序安裝。本體固定螺母（大）請鎖入本體螺絲下端為止。
- ③ 將通水本體部從檯面下插入，再將固定台座鎖入碰到通水本體部為止。



注意

將固定台座鎖入時，請使用工作手套，並注意不要造成手受傷。

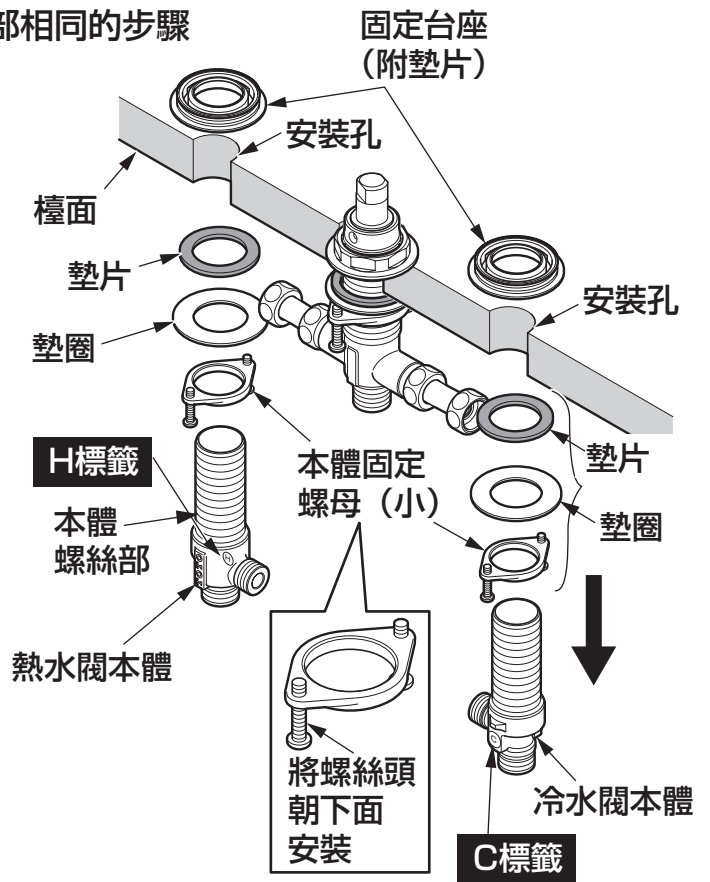
3-1 固定閥本體

※與通水本體部相同的步驟

- ①請在閥本體部，依照本體固定螺母（小）（有方向性）・墊圈・墊片的順序安裝。本體固定螺母（小）請鎖入到本體螺絲部下端為止。
- ②將閥本體部從檯面下插入，再將固定台座鎖入碰到閥本體部為止。

注意

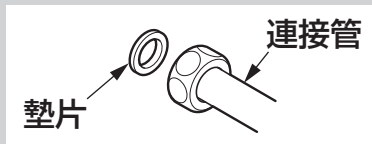
- 請務必將熱水閥本體（外側為H標籤）安裝在出水管的左側，並將冷水閥本體（外側C標籤），安裝在右側。
- 將固定台座鎖入時，請使用工作手套，並注意不要造成手受傷。
- 請對安裝孔不使閥本體偏離的狀態下，安裝在中央的位置。



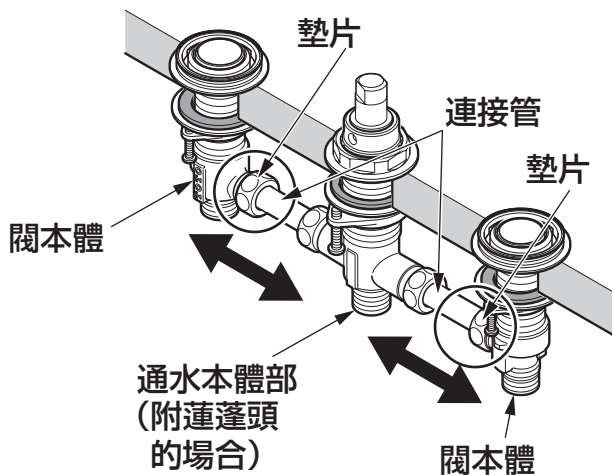
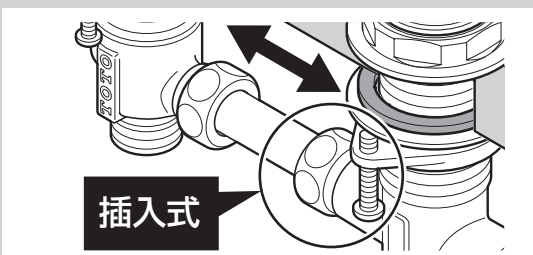
- ③將連接管鎖上，並將通水本體部和閥本體連接。

注意

- 請確認墊片是否有放入。若沒有放入墊片，有可能導致漏水。

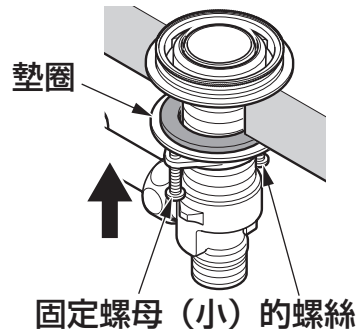


- 因為連接管為插入式，所以可以進行調整。



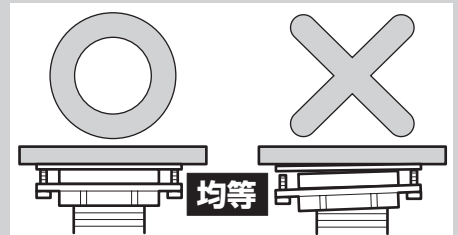
3-2 固定閥本體

- ④ 連接連接管後，將通水本體部・閥本體的固定螺母（小）擰進，並押入鎖上檯面下方。
- ⑤ 將各個固定螺母（小）的螺絲（2根），用力押入鎖上墊圈。



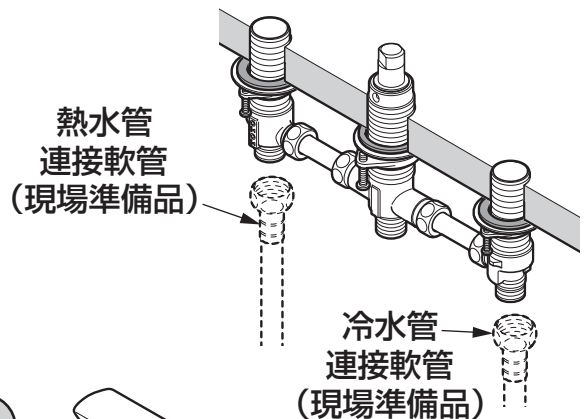
注意

固定螺母（小）的螺絲請均等的押入鎖上。若傾斜安裝的話，閥本體有可能漸漸的鬆開，而導致鬆脫、漏水等的原因發生。



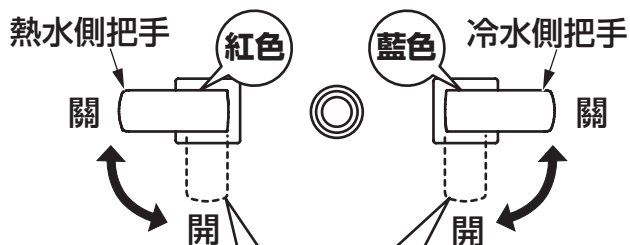
4 安裝冷水・熱水管的連接軟管

- ① 連接冷水・熱水管連接軟管（請現場自行備品）。
- ② 將冷水側・熱水側把手插入閥本體的轉軸部，並設定成「開」的狀態。

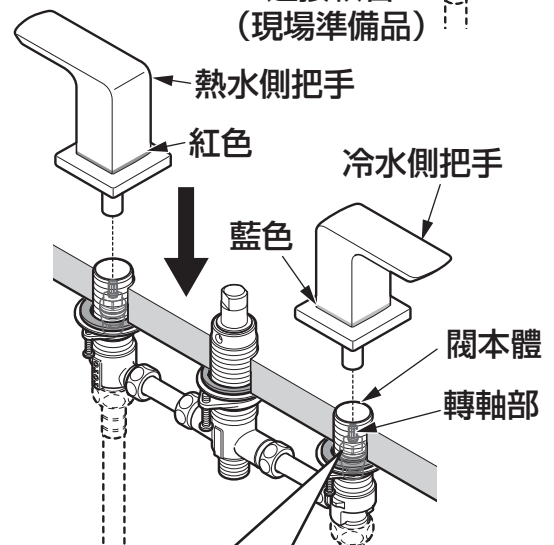


注意

漏水有無確認之時，請確認把手是否為「開」的狀態。在「關」的狀態時，會變成無法正常的確認狀態。

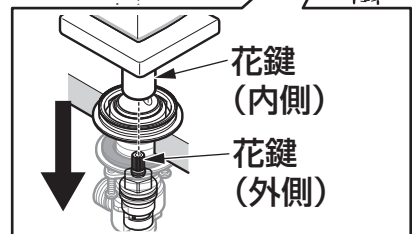


將把手插入轉軸部，並設定為「開」狀態

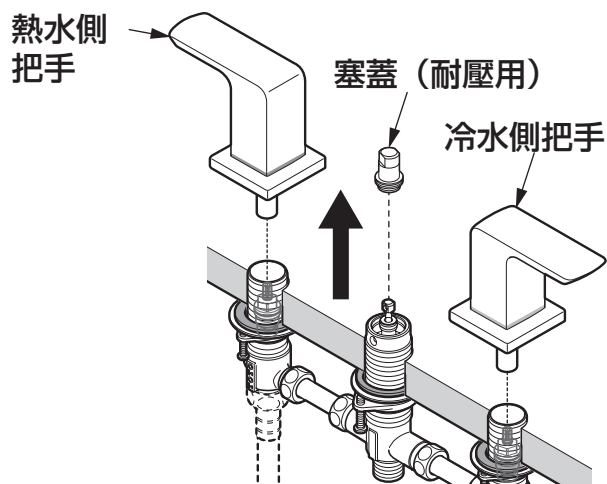


- ③ 在埋入配管部進行通水，確認接觸部分的漏水有無。

重要

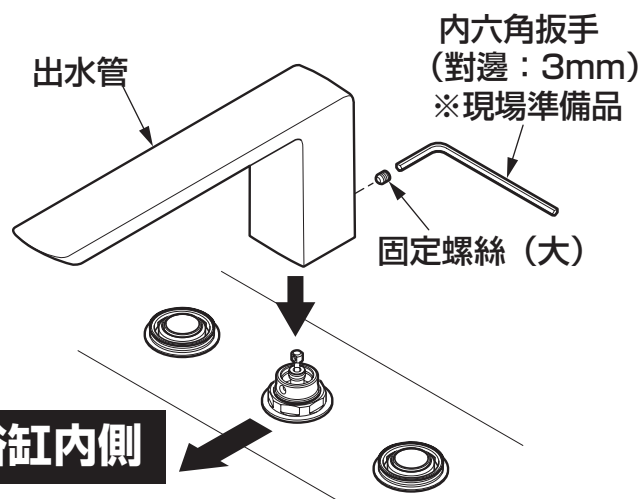


- ④ 確認漏水有無後，將冷水側・熱水側把手及塞蓋（耐壓用）拆取下。



5 出水管的安裝

- ① 將出水管朝向浴缸內側的狀態下，插入通水本體軸。
- ② 將出水管從上端押入的狀態下，使用固定螺絲（大）將出水管水平的狀態下固定。



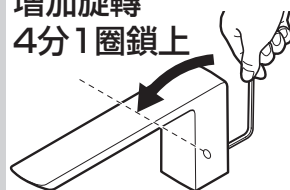
重要

出水管為固定式。
安裝之後，請勿從上方或側面施加壓力或旋轉出水管。
因為有能造成檯面上的修飾面損傷或破損。

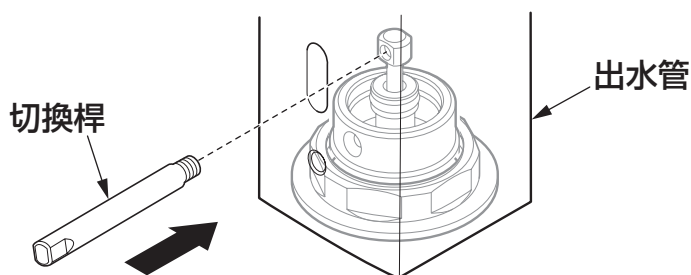
注意

將固定螺絲鎖入到最後為止後，再增加旋轉4分1圈，確實的固定鎖上。

增加旋轉
4分1圈鎖上



- ③ 安裝切換桿。
（附蓮蓬頭の場合）



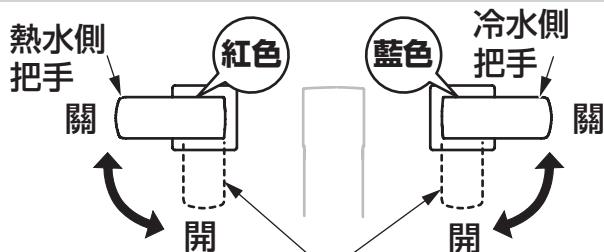
6 把手的安裝

在閥本體插入冷水側・熱水側把手，並使用內六角扳手（對邊：2mm）將把手用固定螺絲（小）固定。

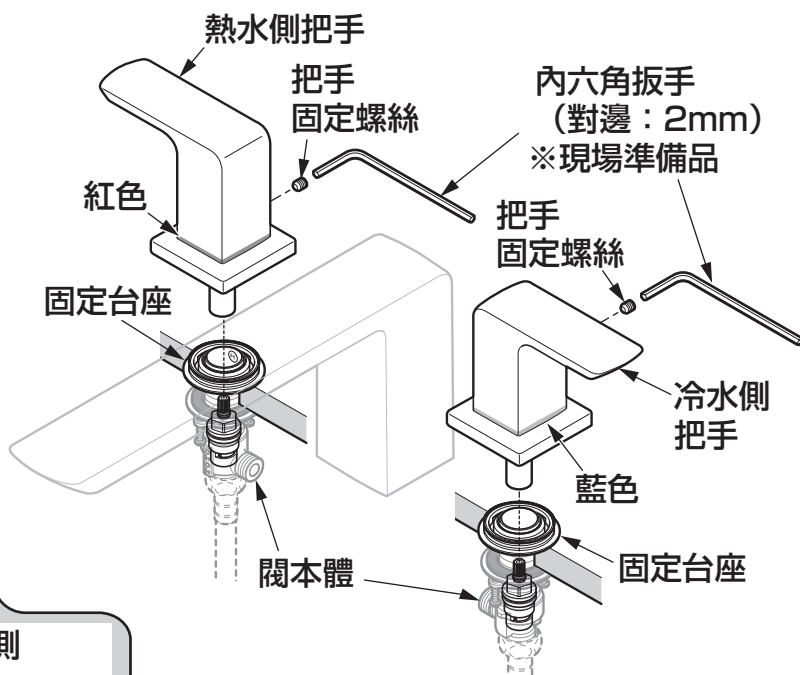
※請在背面置入固定螺絲的狀態下組裝。

注意

- 把手的紅色・藍色請如下圖的狀態安裝。
- 進行把手操作後時，把手請如下圖的位置處安裝。



※把手位置的可以透過重新插過把手來進行微調整。

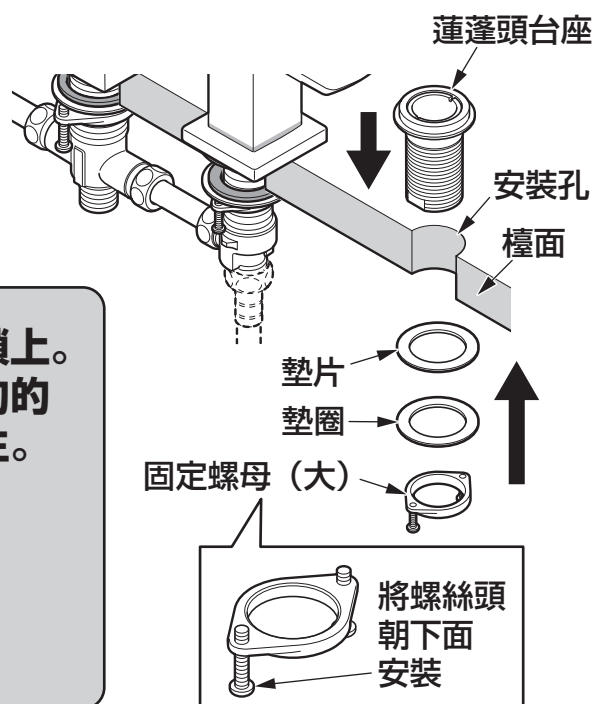
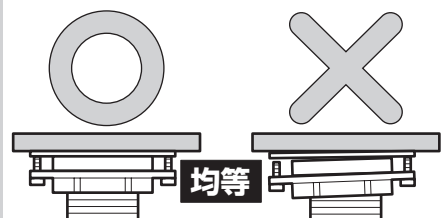


7 蓮蓬頭軟管的安裝（附蓮蓬頭的場合）

- ①將蓮蓬頭台座從檯面上部插入，再從檯面下部將墊片・墊圈・固定螺母（大）鎖入，押入鎖在檯面下方。
- ②將固定螺母（大）的螺絲（2根），用力押入鎖上墊圈。

注意

固定螺母（大）的螺絲請均等的押入鎖上。若傾斜安裝的話，閥本體有可能漸漸的鬆開，而導致鬆脫、漏水等的原因發生。



③在蓮蓬頭台座覆蓋上裝飾蓋，
並使用內六角扳手（對邊：2mm），
將固定螺絲鎖緊。

④在蓮蓬頭台座插入蓮蓬頭軟管。

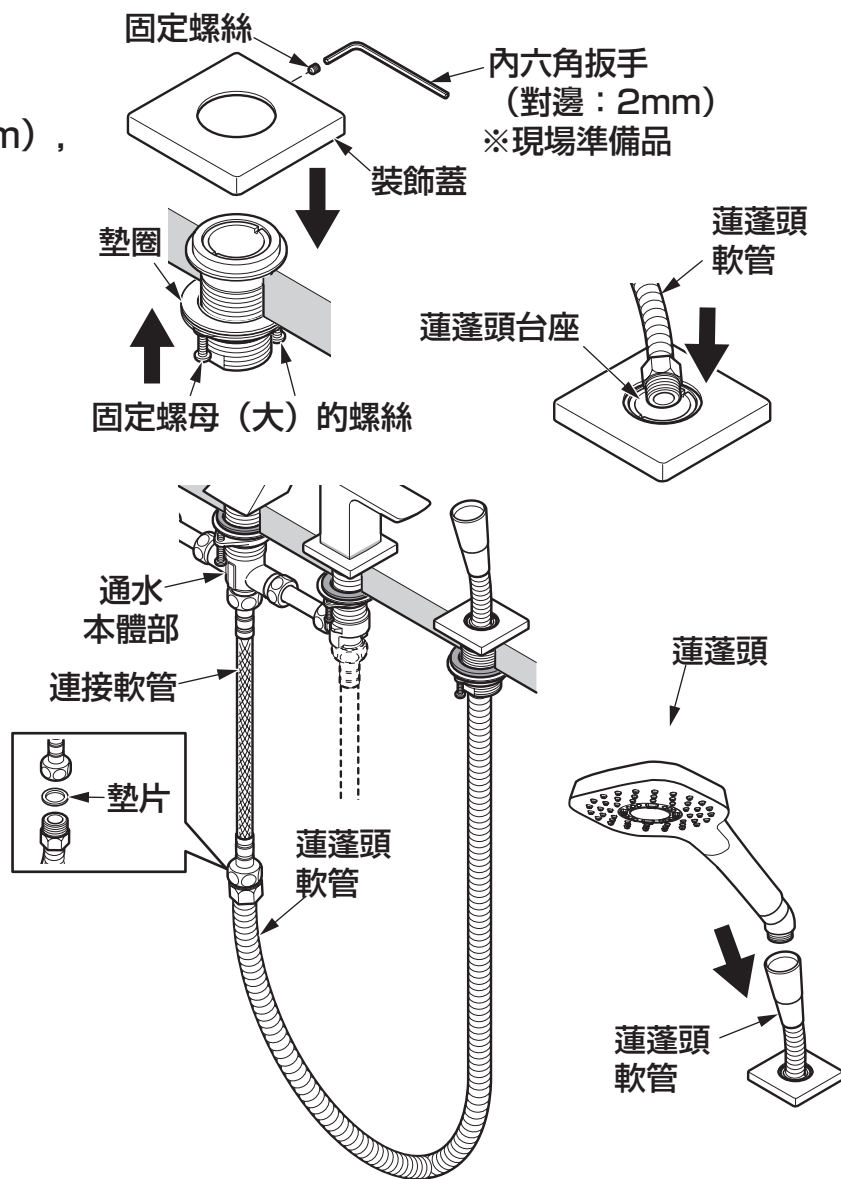
⑤在通水本體部連接上連接軟管。

⑥將蓮蓬頭軟管與連接軟管連接。

注意

請確認是否已放入墊片。

⑦將蓮蓬頭與蓮蓬頭軟管連接。

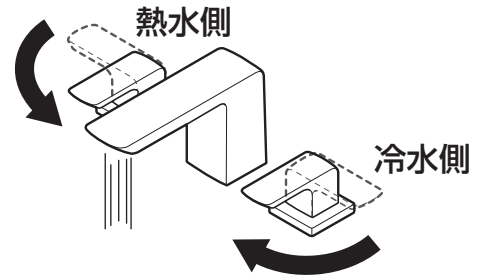


8

施工後的調節

1. 確認出水

安裝完成後，請將配管部的總開關打開，
確認是否從出水管出水。



2. 清潔濾網

安裝後，請務必清潔濾網。

濾網阻塞異物時，可能導致水流量變少，或只出熱水、冷水等的情形，
將會使功能無法充分發揮。

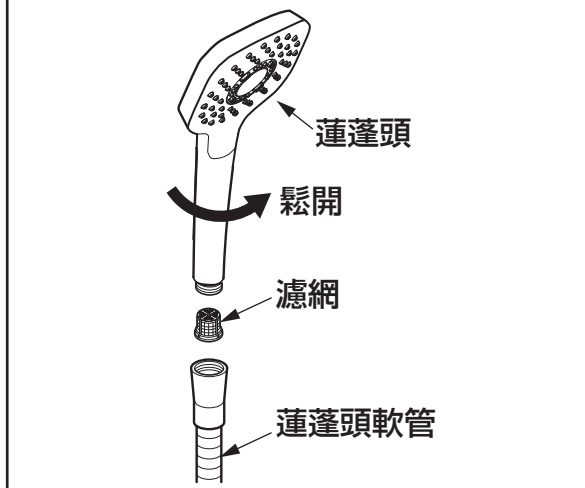
還有也請向顧客建議時常清潔打掃。

※清潔濾網時，請關閉止水栓，將濾網拆下，並使用牙刷等將阻塞在濾網上的
髒污清除乾淨。

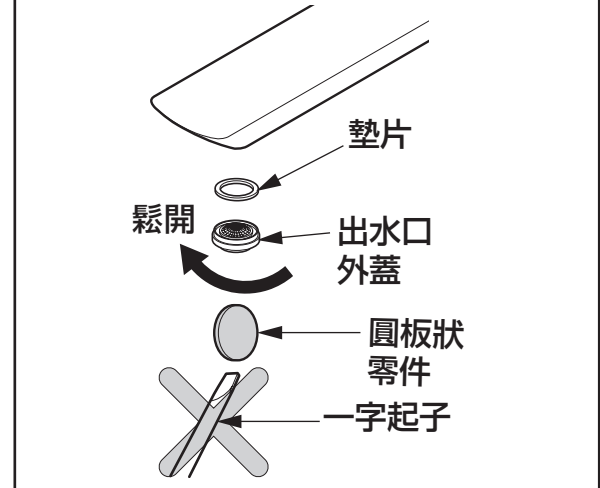
另外，請確認本體及熱水側未處於高溫狀態。
(詳細請參照使用說明書的「日常清潔保養」)

※拆下出水口外蓋時，請勿使用一字起子等前端尖細的工具。

蓮蓬頭部 (附蓮蓬頭時)



出水管部

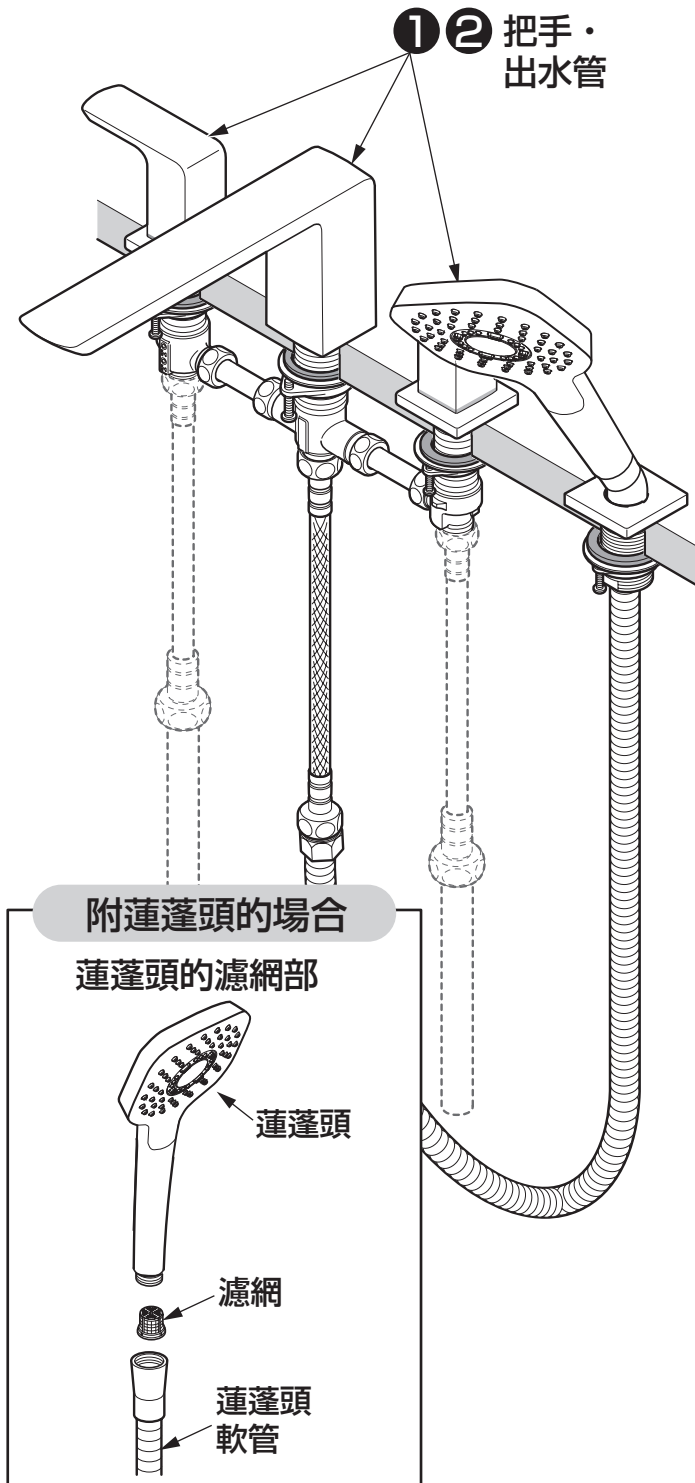


9

檢查項目

安裝完畢後，請確認以下項目。

※圖為附蓮蓬頭軟管的場合。



鬆脫確認

請確認把手・出水管是否有無鬆脫。

1 把手・出水管是否
無鬆脫？

↳ 請參照 7-3 - 5
「出水管的安裝」

請參照 7-4 - 6
「把手的安裝」

把手確認

請確認把手的方向是否正確。

2 把手的方向有正確
嗎？

↳ 請參照 7-4 - 6
「把手的安裝」

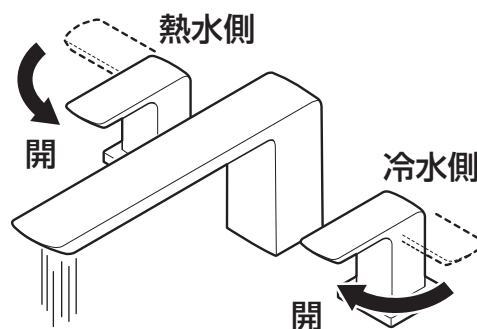
10

寒冷地用的排水方法

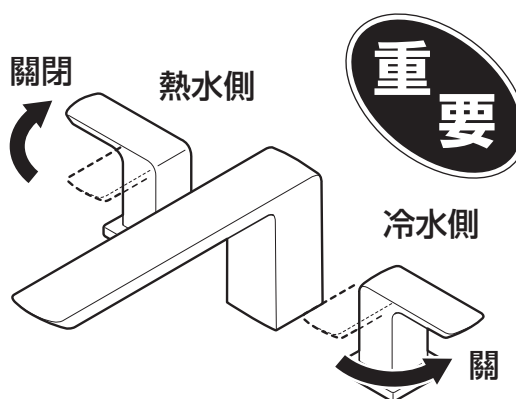
設置於可能凍結之場所時，請進行排水動作。
另外請向客戶說明排水方法。

1. 透過配管部的排水栓等停止進水，
再進行排水。

2. 將冷水側・熱水側的把手
全開，排掉龍頭內的水。

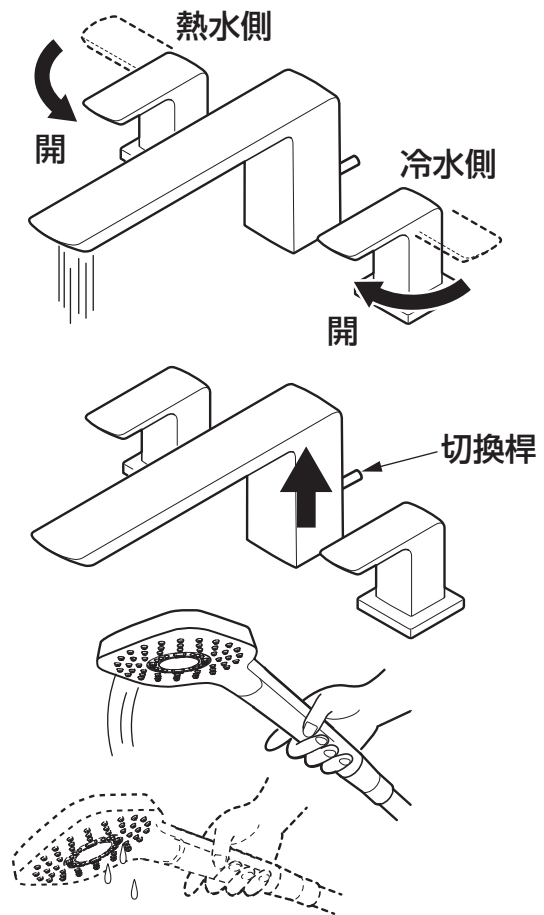


3. 排水完畢後，
請務必關閉把手。
(不出水狀態)

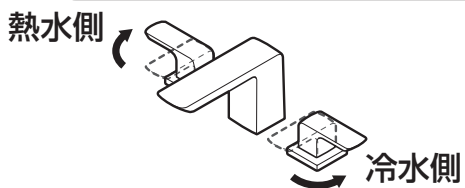


附蓮蓬頭類型

1. 透過配管部的排水栓等停止進水，再進行排水。
2. 將冷水側・熱水側的把手全開，排掉龍頭內的水。
3. 將切換桿拉起，排掉軟管內的水。
4. 晃動蓮蓬頭，將內部的水排出。

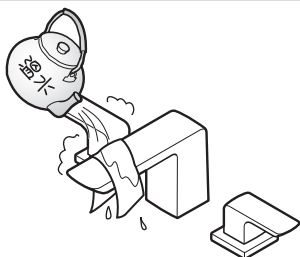


再次給水的場合



(附蓮蓬頭的場合) 請先確認切換桿是否已經下降。
(共通) 請將熱水・冷水側把手關閉後 (不出水狀態)，再次打开通水。

即使進行排水，但再次給水後，仍不出水的場合



即使進行排水，附著於出水口網眼處的水滴凍結，再次通水後短時間內，也有可能不出水的情形。此時，請以毛巾等布料包覆，緩緩倒入溫水讓其滲入。

MEMO

