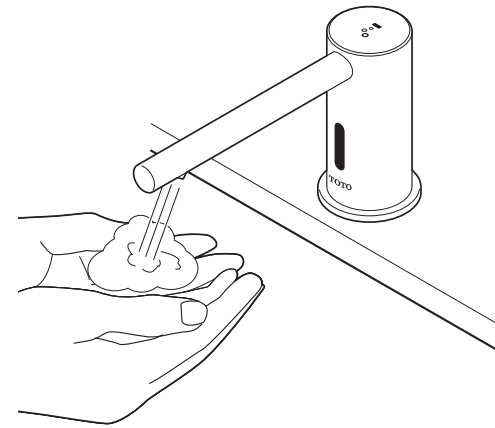


自動感應給皂器



TLK01101* TLK01102*
TLK01103* TLK01104*
TLK07001* TLK07002* TLK07003*
TLK08001* TLK08002* TLK08003*
TLK09001*

感謝您選購TOTO自動感應給皂器。
請詳細閱讀本使用說明書後，正確地使用。
本說明書，請務必妥善保存。必要時請詳細閱讀。

目錄

零件名稱	3
安裝步驟	5
測試運轉	13

警告

請詳細閱讀並遵守以下注意事項。否則可能導致人員傷亡或財產損失。

- 除本手冊中特別說明，或除售服員以外，其他人員不得自行拆卸、修理或改造本給皂器。否則可能會導致觸電或產品故障。
- 請勿使用於可能導致表面出現結露水的潮濕環境(蒸氣室或三溫暖)。
- 請勿安裝於溫泉區，否則可能導致電鍍層受損導致剝落等不良情況。
- 請勿敲擊或踢打給皂口本體或機能部，否則可能導致產品損壞或肥皂液外漏情形。
- 請勿使用於溫度會低於0度以下的環境。
- 請確保電源線不會與熱水供水管碰觸到。
- 請避免在紅外線感應範圍內放置任何物品。
- 有關建議使用皂液，請洽詢TOTO經銷商。
- 請確保電源插座位在使用時不會受潮的位置。

安裝前

- 為確保正確進行安裝，請詳細閱讀說明事項。
- TOTO保留更新產品設計的權力，恕不另行通知。
- 請進行檢查，確保您的產品內包含以下頁面的部件。

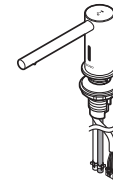
皂液使用注意事項

請詳細閱讀並遵守以下注意事項。

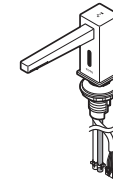
- 請選用液狀皂液(給皂時為慕絲狀)。否則可能導致阻塞，給皂不順。
- 請依所選用的皂液上標示使用方法進行使用。
- 請避免於過冷或過熱的環境中使用。
- 有關建議使用皂液，請洽詢TOTO經銷商。
- 請注意，給皂器長時間放置不使用時，可能造成皂液箱內殘留的皂液凝固，造成再次使用時給皂不順或無法給皂。
長時間不使用時，請參照P.17『長時間不使用時』方法處理。
- 使用他牌皂液時的注意事項
 - 請使用製造商的推薦稀釋倍率，若稀釋倍率不在建議範圍內，會產生金屬肥皂，甚至導致作動不良。
 - ※金屬肥皂是指：溶於水中的鈣、鎂等金屬離子和肥皂成分反應生成的不溶於水的金屬化合物。
- 若因沒有確實遵照上述指示使用給皂機以致設備故障，恕本公司不承擔責任。

零件名稱

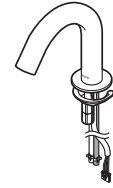
給皂口本體



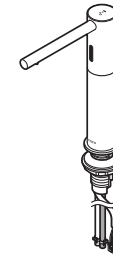
TLK07001*



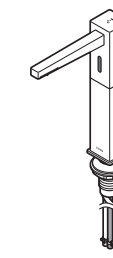
TLK08001*



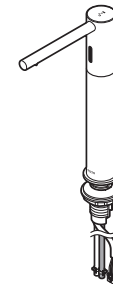
TLK09001*



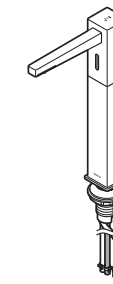
TLK07002*



TLK08002*

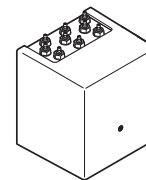


TLK07003*



TLK08003*

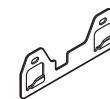
機能部



固定板



螺絲
(Φ5.1x32)



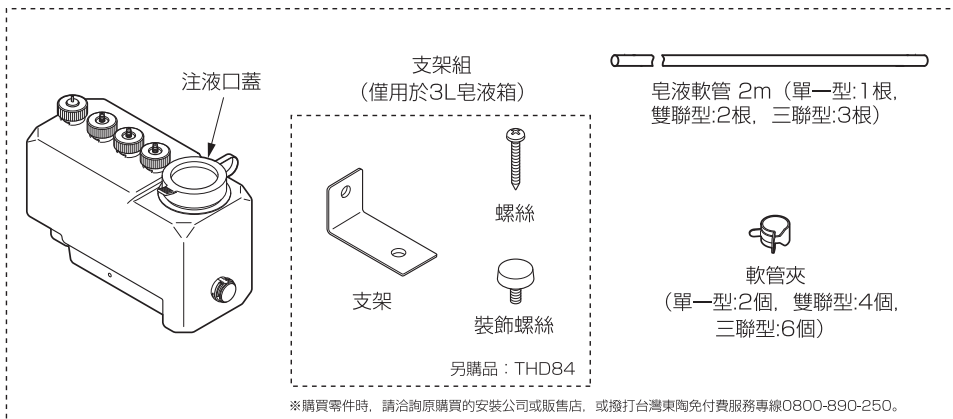
安裝支架



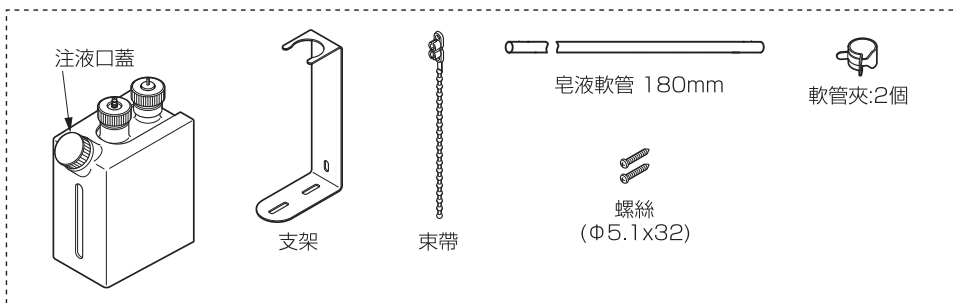
螺絲
(Φ4x10)

零件名稱(續)

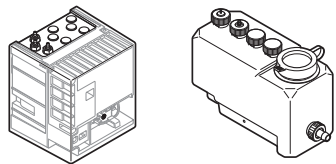
3L皂液箱



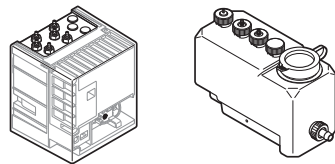
1L皂液箱



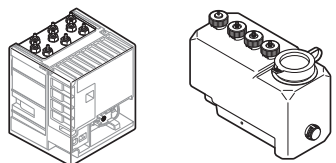
TLK01101*



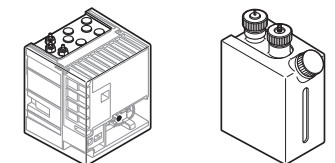
TLK01102*



TLK01103*



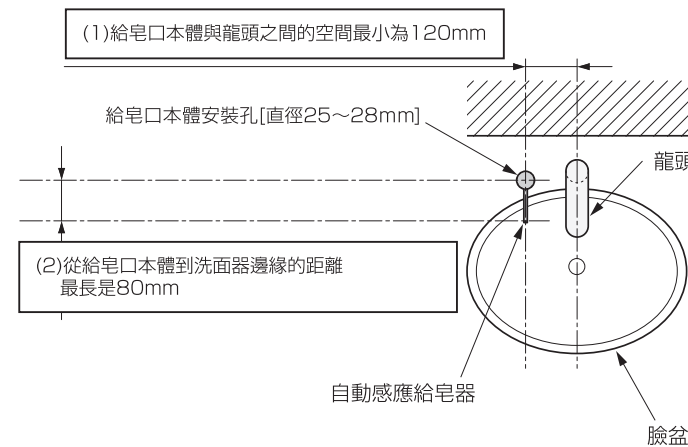
TLK01104*



安裝步驟 - 定位

定位給皂口本體

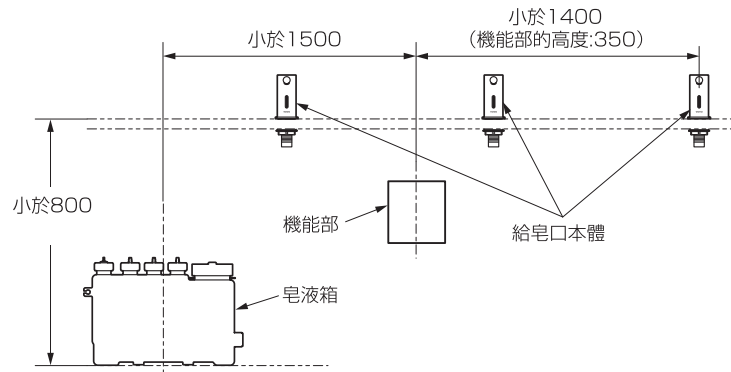
1. 為防止意外發生, 給皂口本體與龍頭之間至少保留120mm的空間。
2. 由臉盆內側邊緣至給皂口本體安裝孔最大需保留80mm的空間, 以確保給皂器給皂口的殘留皂液可以滴入洗面器內。



安裝步驟 - 定位 (續)

定位皂液箱

單位: mm



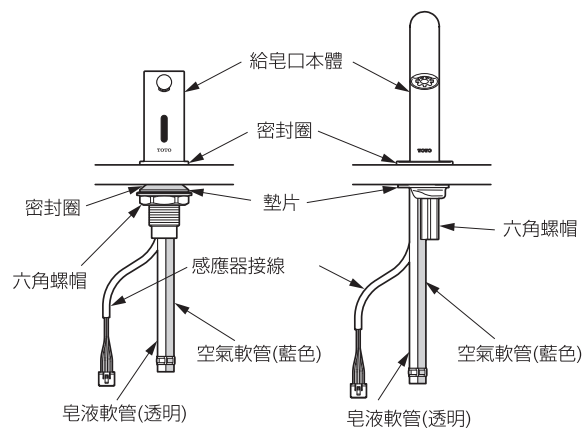
- 將皂液箱安裝在距離檯面上表面800mm的範圍內。不可超過機能部上端的高度。不可安裝在檯面上或低於平面上。如果超出此範圍安裝，可能會出現以下故障。皂液吐出量少或皂液無法成泡沫狀。
- 連接到給皂口本體的皂液軟管的長度為1.8m。安裝機能部時應使皂液軟管可以連接到機能部。

安裝步驟 - 給皂口本體

- 將給皂口本體插入檯面(或臉盆)的安裝孔中。

- 依序安裝墊片和六角螺帽。

注意
確保感應器接線和管路沒有發生扭曲。



安裝步驟 - 機能部

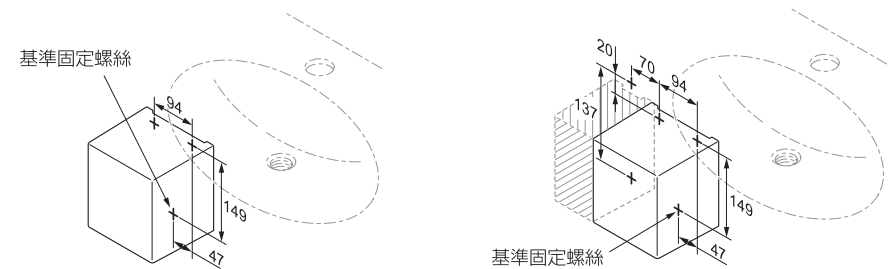
標記固定板螺絲孔的位置

根據尺寸圖確定機能部的固定位置，並在牆壁上標記螺絲孔位置。

[3L水箱型]

[1L水箱型]

單位: mm



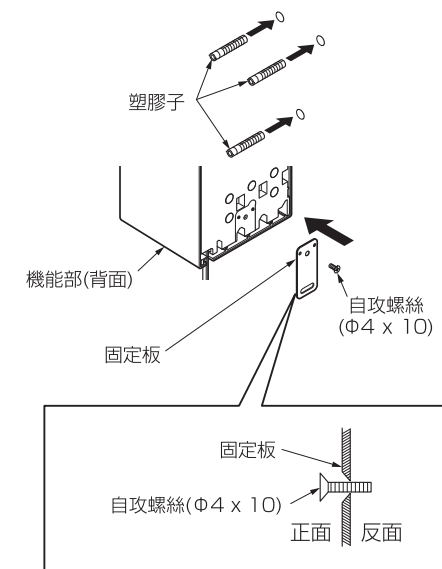
將機能部安裝在磁磚或混凝土牆面上時

- 在螺絲孔位置鑽孔，然後插入塑膠子(現場準備)。* 請購買可搭配螺絲使用的塑膠子(Φ5.1 x 32)。

- 使用一個自攻螺絲將固定板固定到機能部上。

注意

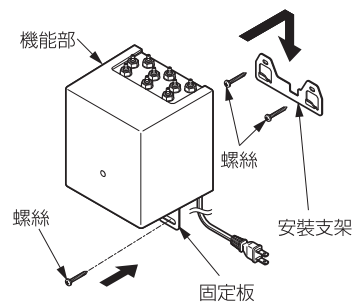
- 請勿使用電動螺絲起子鎖緊螺絲。請使用手鎖緊。
- 請注意，請勿裝反固定板的正面及反面。



安裝步驟 - 機能部 (續)

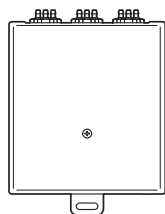
3. 用兩顆螺絲定位並固定支架。

4. 將機能部掛在安裝支架上，並用一顆螺絲固定其固定板。



將機能部安裝在木質牆面上

確認木質牆面的結構能夠承受機能部(三聯型)的重量(2kg)。(如果牆面乾燥，為了支撐機能部，請確保膠合板基層厚度大於12mm。)用兩顆螺絲固定安裝支架，然後用一顆螺絲固定其固定板。根據需要充分加固壁面結構。



注意

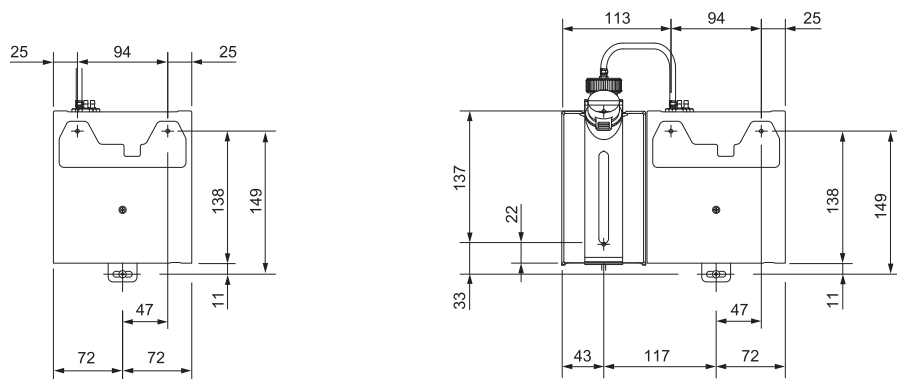
- 請水平安裝機能部。
- 請注意，請勿夾到感應器接線或使感應器接線碰觸到邊緣。

螺絲位置與側面及下表面之間的關係

[3L水箱型]

[1L水箱型]

單位: mm



安裝步驟 - 皂液箱

[3L水箱型]

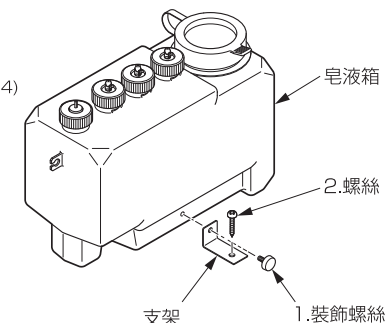
使用支架將皂液箱固定在地板上。(支架組為另購品 THD84)

1. 使用裝飾螺絲(請用手鎖緊)將皂液箱和支架進行固定。
2. 使用螺絲將皂液箱安裝在地面上。

提示

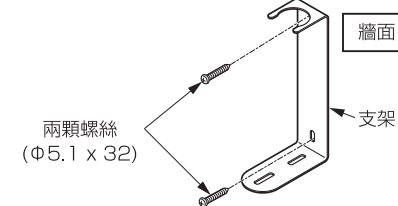
若如果地板是混凝土材質，則需先插入塑膠子。

※購買零件時，請洽詢原購買的安裝公司或販售店，或撥打台灣東陶免付費服務專線0800-890-250。

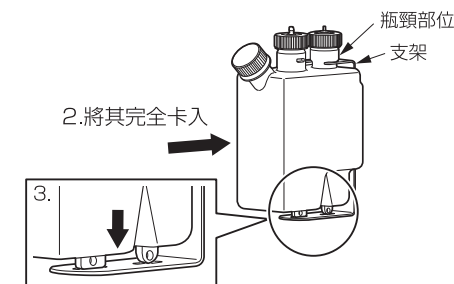


[1L水箱型]

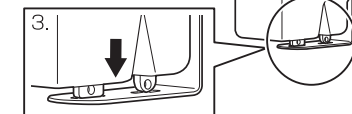
1. 使用隨附的螺絲固定支架。



2. 將皂液箱瓶頸部位完全卡入支架。

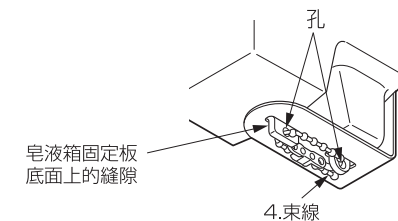


3. 將皂液箱插入支架底面上的縫隙中，並使其穿過兩個孔。



4. 綁上束線。

* 束線是用來防止皂液箱與物體碰撞時掉落。如果皂液箱安裝在牆面等的後面，則不需要綁上束線。



安裝步驟 - 連接皂液軟管和感應器接線

皂液軟管連接

- 將皂液軟管剪切至適當的長度，以達到所連接的部分。
(在給皂口本體和機能部之間)
(在機能部和皂液箱之間)

注意

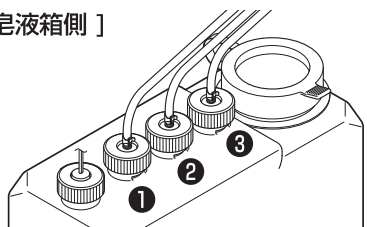
使用剪刀等剪斷皂液軟管，使剪切表面垂直。

- 將皂液軟管完全插入機能部，然後將軟管夾放在接頭的凸出部位上牢固地固定皂液軟管。

注意

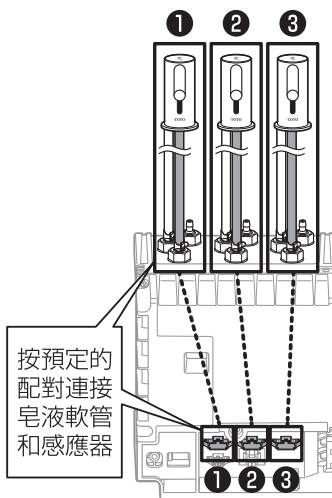
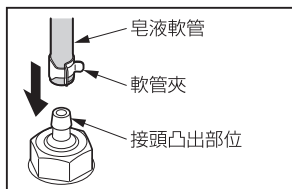
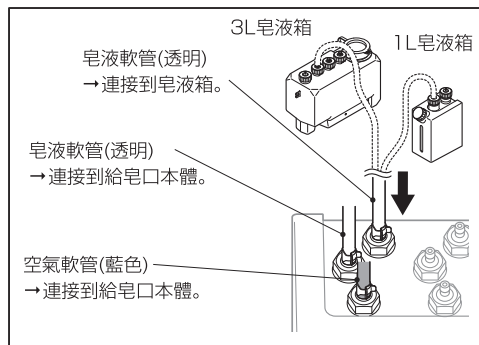
- 按預定的配對連接皂液軟管和感應器。
- 插入皂液軟管時，請注意，請勿對皂液箱的接頭施加重力。
- 請注意，請勿折彎皂液軟管。

[皂液箱側]



- *一連型僅連接到①。(在其他位置感應器不動作)
- *將二連型連接到①和②。(③不動作。)

[控制器側]



安裝步驟 - 連接皂液軟管和感應器接線(續)

連接頭連接

拆下機能部的外蓋，連接感應器連接器和浮動開關連接器。
將感應器連接器及皂液軟管連接在規定的位置。

一連安裝

連接1處。
僅感應器用連接器①(白色)

二連安裝

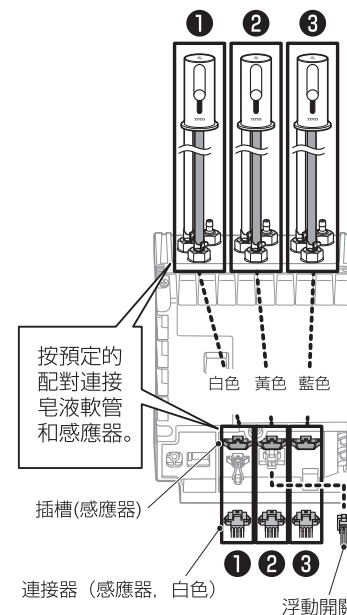
連接2處。
感應器用連接器①(白色)和②(黃色)。

三連安裝

連接3處。
感應器用連接器①(白色)、②(黃色)、③(藍色)

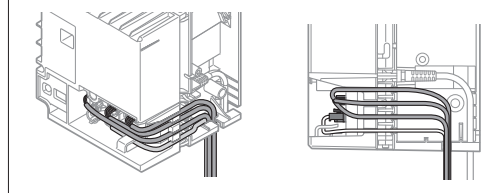
注意

連接到給皂口本體的感應器的所有連接器都是白色的。
設置在機能部中的連接器顏色是白色、黃色和藍色，可能會發生連接了與此不同的顏色。



配線圖

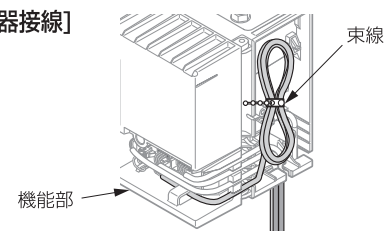
側面(配線視圖)



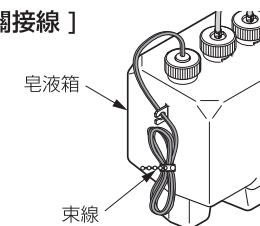
接線整線

使用束線，整理和綁扎接線。

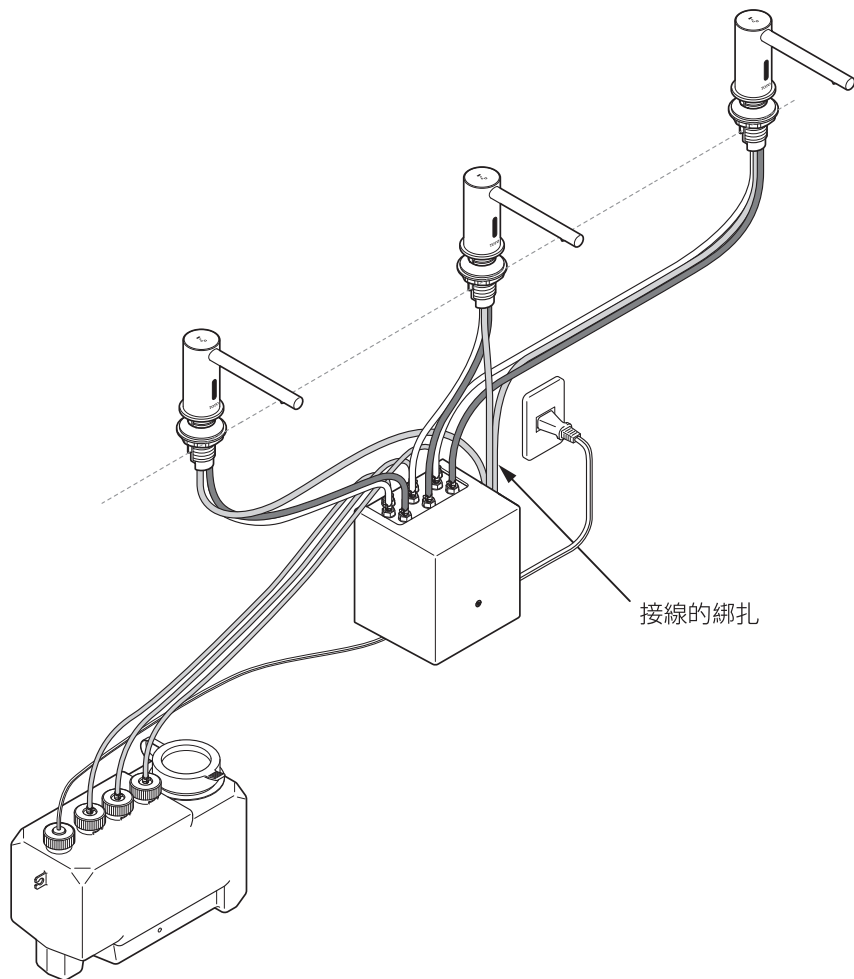
[感應器接線]



[浮動開關接線]



安裝完成圖



測試運轉

安裝完成後，使用以下方法確認給皂器是否正常工作。

安裝完成後進行檢查。

安裝工作完成後，使用以下步驟進行測試運轉。

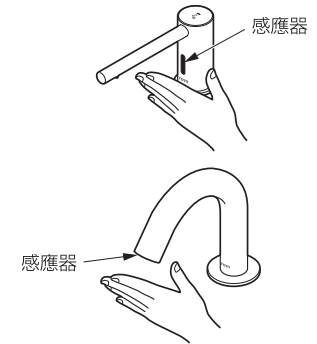
1. 將模式切換為施工確認模式。

在電源開啓後的10分鐘內，將手放在感應器下方感應約8秒鐘時，即切換到施工確認模式。

感應期間，會連續驅動皂液幫浦，皂液會持續流出。(最長30秒鐘)

當手離開感應器時，皂液會停止流出。

使用此功能時，會將空的皂液流動路徑充滿皂液。

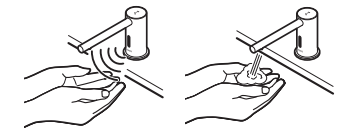


注意

- 如果電源開啓超過10分鐘，需拔出電源插頭，然後重新插入。
- 當重新拔出電源插頭時，需保持拔下電源插頭狀態10秒鐘以上。

2. 給皂及停止給皂。

- 將手放在感應器下方時，皂液會流出。
- 當手離開感應器時，皂液會停止流出。

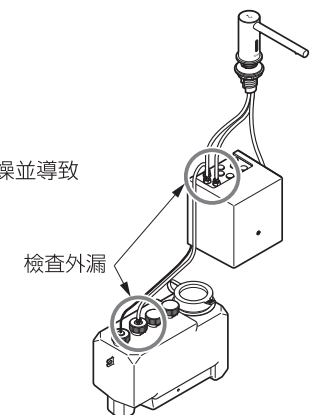


3. 檢查皂液箱以及檢查皂液軟管的連接處是否有皂液外漏。

注意

如果安裝後長時間沒有使用本產品時，皂液軟管中剩餘的皂液會乾燥並導致給皂不順暢。因此，請使用水進行測試運轉。

測試運轉結束後，請將皂液箱中的積水保持原樣，並在實際使用開始時更換為皂液。



規格

電源電壓		AC110V、60Hz
消耗電力	待機時	0.4W
	一連	4W
感應距離		約10cm (手掌朝向感應器時) ※依據將手伸出的方法, 感應距離有點差異。
使用環境溫度		1~40°C
電源線長度		900mm
軟管長度	給水口機能部	1.8m
	機能部水箱	0.18m
水箱容量		約1L (可使用的量)
吐出量		約1.2g/回 ※將連接器拔下或插上, 可選擇 插上約1.2g(0.5秒)或拔下約1.7g(0.7秒)

電源電壓		AC100V~240V、50/60Hz
消耗電力	待機時	0.4W
	一連	4W
	二連	6.5W
	三連	9W
感應距離		約10cm (手掌朝向感應器時) ※依據將手伸出的方法, 感應距離有點差異。
使用環境溫度		1~40°C
電源線長度		550mm
軟管長度	給水口機能部	1.8m
	機能部水箱	2m
水箱容量		約3L (可使用的量)
吐出量		約1.2g/回 ※將連接器拔下或插上, 可選擇 插上約1.2g(0.5秒)或拔下約1.7g(0.7秒)

※吐出量, 可能因皂液的廠牌・種類不同、稀釋倍率、室溫、檯面高度、皂液水箱內的皂液殘量等而有差異。

安裝尺寸圖

