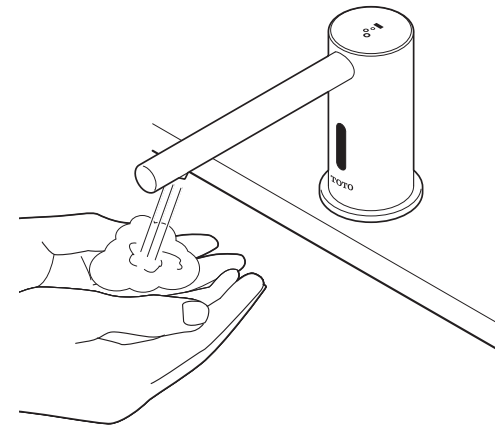


自動感應給皂器



TLK01101* TLK01102*
TLK01103* TLK01104*
TLK07001* TLK07002* TLK07003*
TLK08001* TLK08002* TLK08003*
TLK09001*

感謝您選購TOTO自動感應給皂器。
請詳細閱讀本使用說明書後，正確地使用。
本說明書，請務必妥善保存。必要時請詳細閱讀。

目 錄

目錄.....	2
警告.....	3
型號及各部位名稱.....	4
使用前.....	5
使用方法.....	5
補充皂液.....	6
模式調整.....	7
保養和清潔.....	8
定期保養.....	9
長時間不使用時.....	17
故障分析.....	17
規格.....	18
安裝尺寸圖.....	19
保證書.....	23

警 告

請詳細閱讀並遵守以下注意事項。否則可能導致人員傷亡或財產損失。

- 除本手冊中特別說明，或除售服員以外，其他人員不得自行拆卸、修理或改造本給皂器。否則可能會導致觸電或產品故障。
- 請勿使用於可能導致表面出現結露水的潮濕環境(蒸氣室或三溫暖)。
- 請勿安裝於溫泉區，否則可能導致電鍍層受損導致剝落等不良情況。
- 請勿敲擊或踢打給皂口本體或機能部，否則可能導致產品損壞或肥皂液外漏情形。
- 請勿使用於溫度會低於0度以下的環境。
- 請確保電源線不會與熱水供水管碰到。
- 請避免在紅外線感應範圍內放置任何物品。
- 有關建議使用皂液，請洽詢TOTO經銷商。
- 請確保電源插座位在使用時不會受潮的位置。

皂液使用注意事項

請詳細閱讀並遵守以下注意事項。

- 請選用液狀皂液(給皂時為慕絲狀)。否則可能導致阻塞，給皂不順。
- 請依所選用的皂液上標示使用方法進行使用。
- 請避免於過冷或過熱的環境中使用。
- 有關建議使用皂液，請洽詢TOTO經銷商。
- 請注意，給皂器長時間放置不使用時，可能造成皂液箱內殘留的皂液凝固，造成再次使用時給皂不順或無法給皂。
長時間不使用時，請參照P.17『長時間不使用時』方法處理。
- 使用他牌皂液時的注意事項
 - 請使用製造商的推薦稀釋倍率，若稀釋倍率不在建議範圍內，會產生金屬肥皂，甚至導致作動不良。
※金屬肥皂是指：溶於水中的鈣、鎂等金屬離子和肥皂成分反應生成的不溶於水的金屬化合物。
- 若因沒有確實遵照上述指示使用給皂機以致設備故障，恕本公司不承擔責任。

型號和各部位名稱

〈機能部型號〉

機能部

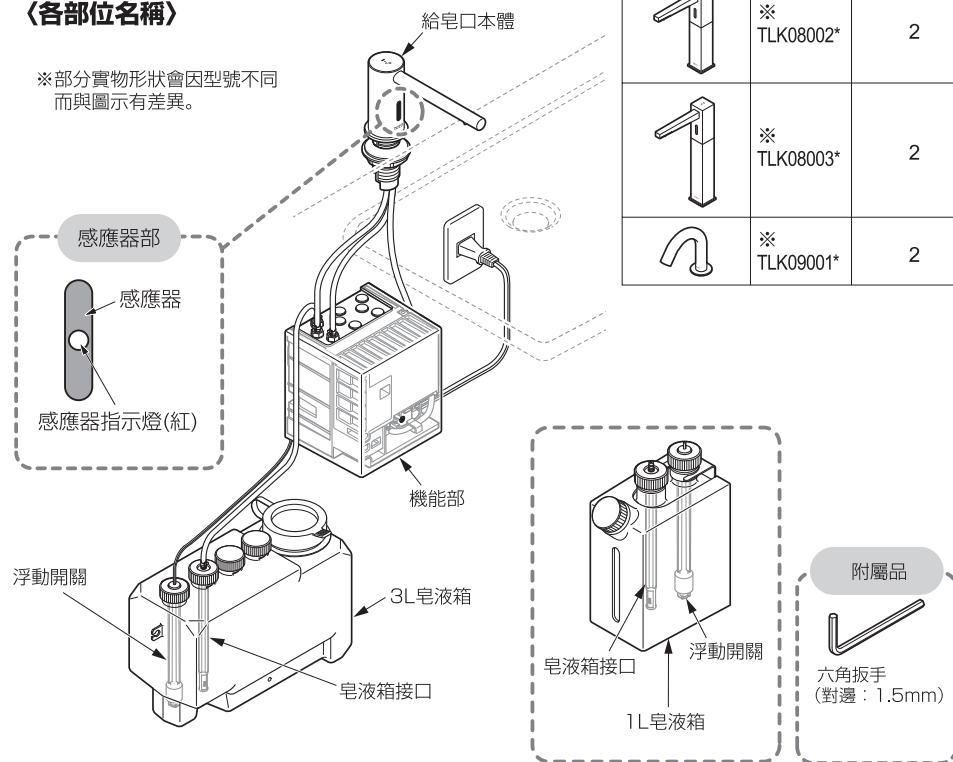
形狀	型號	皂液箱	類型			軟管夾 包裝數量
			一連 1	二連 2	三連 3	
	TLK01101*	3L	●			2
	TLK01102*		●			4
	TLK01103*		●			6
	* TLK01104*	1L	●			2

給皂口本體

形狀	型號	軟管夾 包裝數量
	TLK07001*	2
	TLK08001*	2
	* TLK07002*	2
	* TLK07003*	2
	* TLK08002*	2
	* TLK08003*	2
	* TLK09001*	2

〈各部位名稱〉

*部分實物形狀會因型號不同而與圖示有差異。



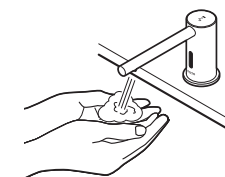
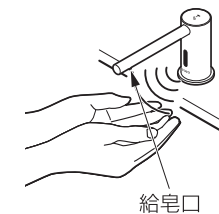
使用前

- 為確保正確進行使用，請詳細閱讀說明事項。
- TOTO保留更新產品設計的權力，恕不另行通知。
- 請進行檢查，確保您的產品內包含以下頁面的部件。

使用方法

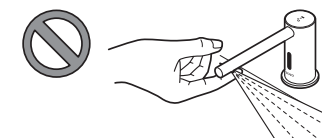
將手放在給皂口下方。

- 當感應器感應到人時，給皂器會流出泡沫狀皂液。
- 給皂時間約為0.5秒。
- 當手離開給皂口時，將會停止給皂。
- 如果雙手持續放在給皂口前方時，約3秒鐘後，泡沫狀皂液將再次流出。此過程最多重複三次。
- 為防止誤用，給皂器將在連續給皂3次後停止，但可以將手移開，然後再次將手放在給皂口前使其反覆出皂液。



請勿阻塞給皂口。

皂液可能會飛濺到意想不到的方向。



請勿使泡沫附著在給皂口本體的頂端。如果感應器被遮擋，可能會發生故障。

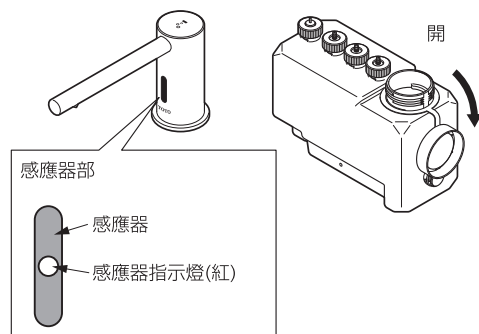
當頂端被污漬遮擋時，請使用濕布擦去污漬。



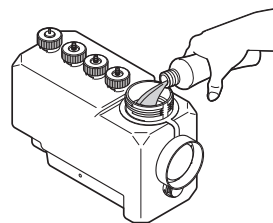
皂液箱補充皂液方法

當內置感應器指示燈(紅色)開始閃爍時，請向皂液箱補充皂液。

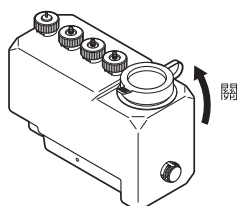
1. 取下箱體上的蓋子。



2. 慢慢地將皂液倒入皂液箱中。
請緩慢倒入皂液並確認皂液表面，以免出現泡沫。
請確保皂液經由內置濾網進行補充。



3. 鎖緊給皂箱上的蓋子。
補充皂液後，請確保皂液箱的蓋子有鎖緊。

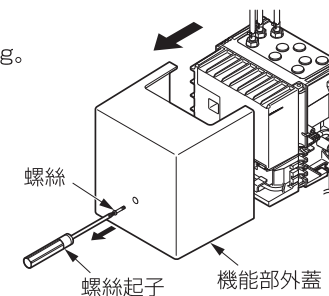


模式調整

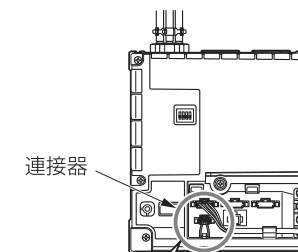
設定給皂量

出廠前給皂量已調整為1.2g。透過拔下連接器，可變更為1.7g。

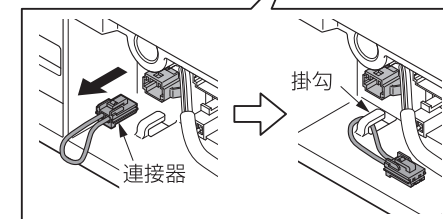
1. 拆下機能部外蓋。



2. 從掛勾上取下連接器的接線。
3. 拔出連接器。



4. 將連接器掛在掛勾上。(避免遺失)



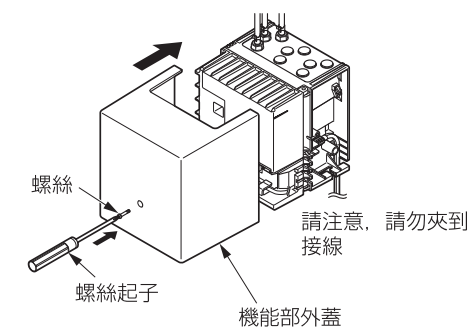
5. 裝上機能部外蓋。

注意

鎖緊螺絲。
如果水濺到皂液箱上，水可能會滲入機能部導致損壞。

提示

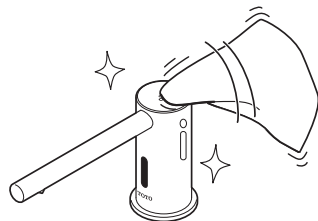
如果再次接上連接器，給皂量會恢復至1.2g。



保養和清潔

輕微污漬清潔

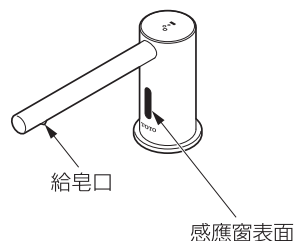
請將沾冷水或溫水的軟布擰乾，擦去附著在給皂口本體或感應窗上的污漬。



嚴重污漬清潔

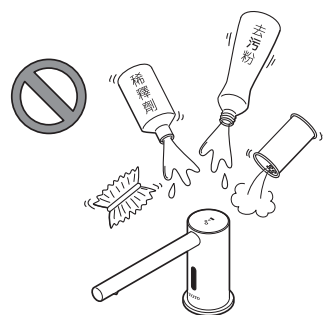
請用軟布沾上適量稀釋後的廚房用中性清潔劑擦去污漬，隨後再用清水洗過的軟布擦拭乾淨。

清潔感應視窗周圍時，請小心操作，不要刮傷感應窗表面。



請避免使用可能損傷給皂口本體表面的清潔劑。
請勿使用下列物品：

- 酸性、含氯漂白劑或鹼性清潔劑。
- 類似塗料稀釋劑或苯的溶劑。
- 含有粗顆粒的清潔劑、拋光粉或去污粉。尼龍刷、棕刷、塑膠刷。

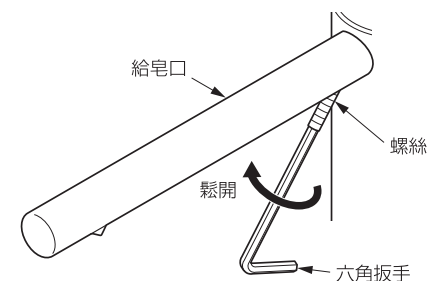


定期保養 - 給皂口

[TLK0700**型的情形]

異物阻塞給皂口會導致皂液無法流出，請定期清潔給皂口。

1. 拔下電源插頭。
2. 使用與給皂口同包裝的六角扳手鬆開螺絲並取下。
(請使用六角扳手轉動螺絲約7圈)

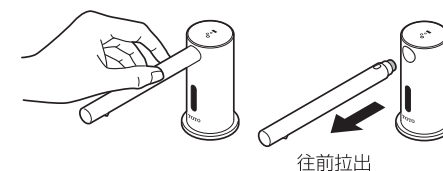


注意

在臉盆內進行清洗時，請事先將排水口塞住，以避免部件遺失。

未將六角扳手充分插入而強行鬆開螺絲時，會導致螺絲的六角形孔變形、空轉，因此，請將六角扳手充分插入六角形孔的深處並小心地鬆開螺絲。

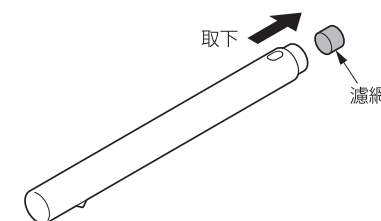
3. 鬆開螺絲後，拉出並取下給皂口。



4. 抓住濾網，從給皂口中取出濾網。
5. 將給皂口及取出的濾網用熱水浸泡幾分鐘。

提示

使用熱水浸泡，容易清除給皂口及濾網上附著的皂液。



定期保養 - 給皂口 (續)

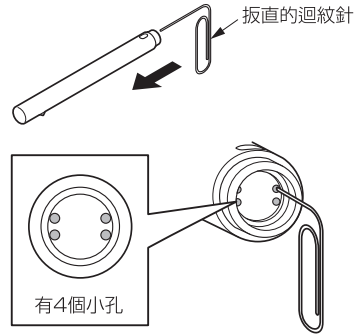
6. 將浸泡在熱水中的濾網取出，使用牙刷清洗阻塞濾網的皂液或異物。

清洗後，請使用乾燥的軟布擦拭濾網上的水分。



7. 取出浸泡在熱水中的給皂口，使用φ1左右的針狀物(例：迴紋針)清潔阻塞給皂口小孔的皂液或異物。

有4個小孔。



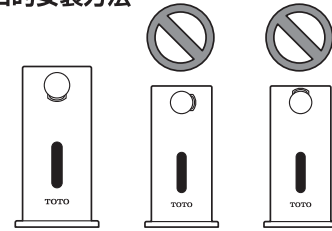
8. 清潔後，按照原樣安裝。

使用六角扳手鎖緊螺絲。

請插入給皂口，直到看不見螺絲孔為止，並使用六角扳手鎖緊螺絲。

請確認給皂口是否安裝牢固(不能拉出或脫落)

給皂口的安裝方法

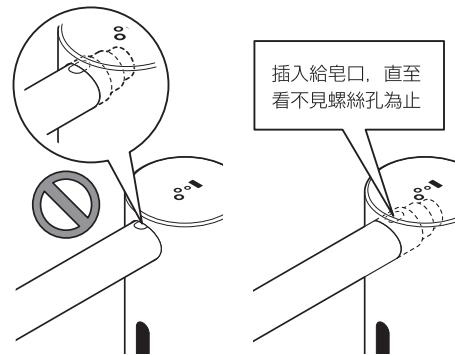


提示

安裝給皂口後，請讓給皂器進行給皂，以確認是否有皂液由給皂口外側漏出。

注意

請務必將給皂口朝下安裝。以免導致皂液飛濺。



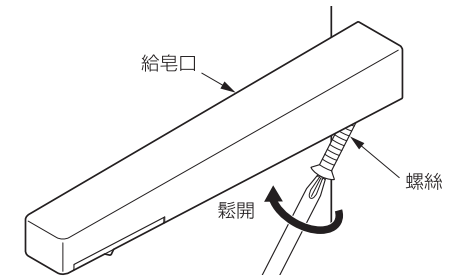
定期保養 - 給皂口 (續)

[TLK0800**型的情形]

異物阻塞給皂口會導致皂液無法流出，請定期清潔給皂口。

1. 拔下電源插頭。

2. 使用十字螺絲起子鬆開螺絲拆下。
(使用螺絲起子轉動約10圈。)

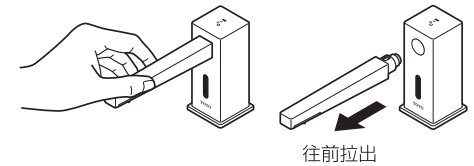


注意

在臉盆內進行清洗時，請事先將排水口塞住，以避免部件遺失。

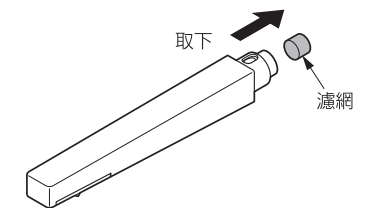
請務必將十字螺絲起子確實插入到底並小心地鬆開螺絲。否則會出現十字孔變形或空轉的現象。

3. 螺絲鬆開後，拉出給皂口拆下。



4. 抓住濾網，從給皂口中取出濾網。

5. 將給皂口及取出的濾網用熱水浸泡幾分鐘。



提示

使用熱水浸泡，容易清除給皂口及濾網上附著的皂液。

定期保養 - 給皂口 (續)

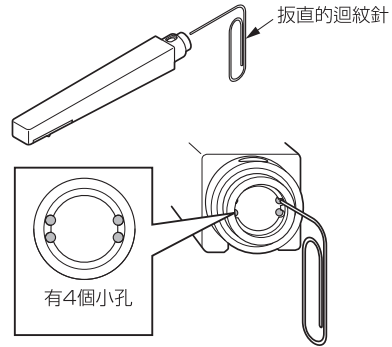
6. 將浸泡在熱水中的濾網取出，使用牙刷清洗阻塞濾網的皂液或異物。

清洗後，請使用乾燥的軟布擦拭濾網上的水分。



7. 取出浸泡在熱水中的給皂口，使用φ1左右的針狀物(例：迴紋針)清潔阻塞給皂口小孔的皂液或異物。

有4個小孔。



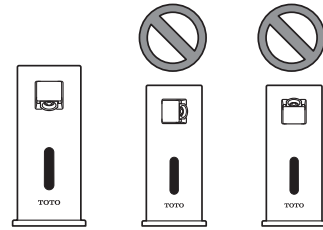
8. 清潔後，按照原樣安裝。

使用十字螺絲起子牢牢地鎖緊螺絲。

插入給皂口端面，直到碰觸到噴口本體為止，然後用十字螺絲起子拴緊。

拉出給皂口，以確認不會脫落。

給皂口的安裝方法

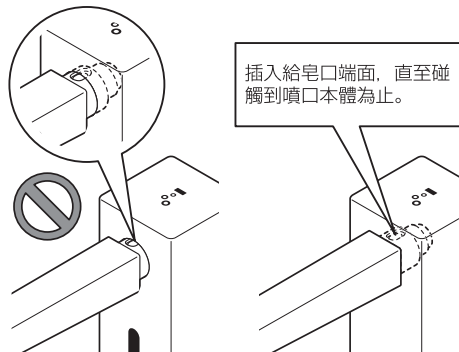


注意

請務必將給皂口朝下安裝，以免導致皂液飛濺。

提示

安裝給皂口後，請讓給皂器進行給皂，以確認是否有皂液由給皂口外側漏出。



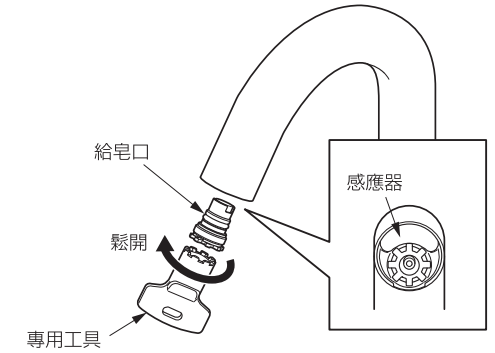
定期保養 - 給皂口 (續)

[TLK09001G型的情形]

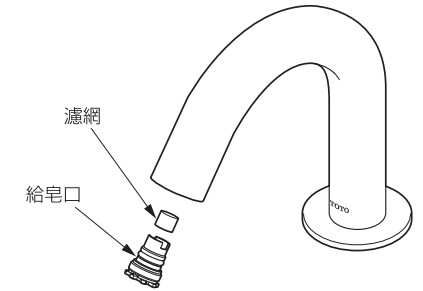
異物阻塞給皂口會導致皂液無法流出，請定期清潔給皂口。

1. 使用專用工具取下給皂口。

取下給皂口時，請注意避免專用工具或開關工具損傷感應器表面。



2. 拉出給皂口和濾網。



3. 清洗(用水洗)給皂口或濾網。



注意

在臉盆內進行清洗時，請事先將排水口塞住，以避免部件遺失。

清洗後請使用乾布擦拭水分。

用熱水浸泡，更易於清除附著的污物。

4. 清洗後，請恢復原狀。

定期保養 - 皂液箱內部

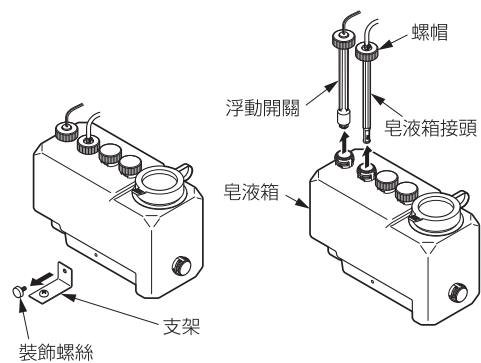
為了舒適的使用本產品，請按照以下步驟清潔皂液箱內部。

[3L箱型]

1. 鬆開螺帽，然後由皂液箱中拉出浮動開關和皂液箱接頭。

提示

將浮動開關和皂液箱接頭放入水桶等類似物品中，避免異物附著在上面。

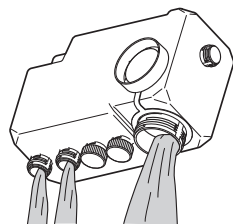


2. 拆下支架。(支架組為另購品 THD84)

如果皂液箱固定在地板或牆面上，請用手轉動裝飾螺絲，然後拆下皂液箱。

※ 購買零件時，請洽詢原購買的安裝公司或販售店，或撥打台灣東陶免付費服務專線0800-890-250。

3. 清洗皂液箱。



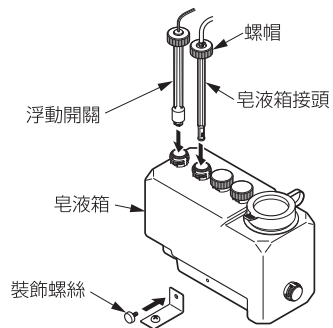
4. 將皂液箱放回原位。

5. 放回浮動開關和皂液箱接頭。

提示

請務必將密封圈安裝在皂液箱接頭和皂液箱之間。

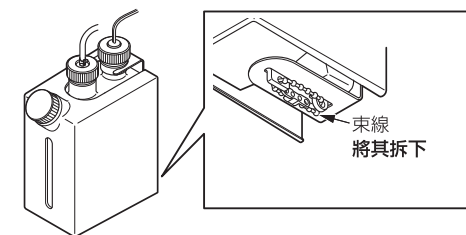
6. 將皂液箱安裝在固定用支架上。



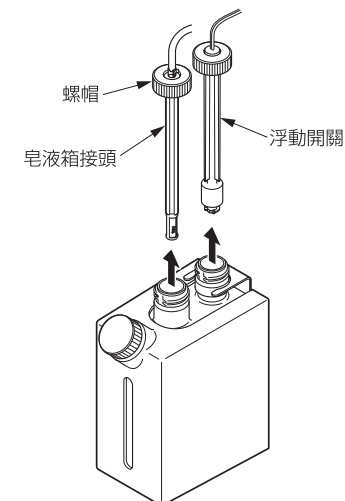
定期保養 - 皂液箱內部 (續)

[1L箱型]

1. 拆下皂液箱底部的支架。

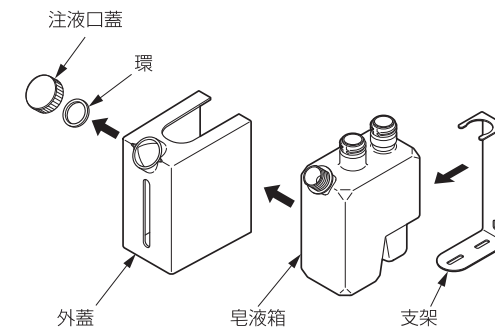


2. 轉開螺帽，拉出浮動開關和皂液箱接頭。



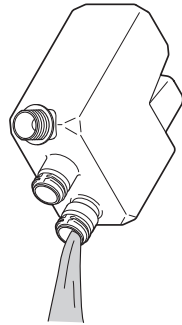
3. 取下注液口蓋及環。

4. 取下外蓋，並從皂液箱支架上拆下皂液箱。



定期保養 - 皂液箱內部

5. 清洗皂液箱。

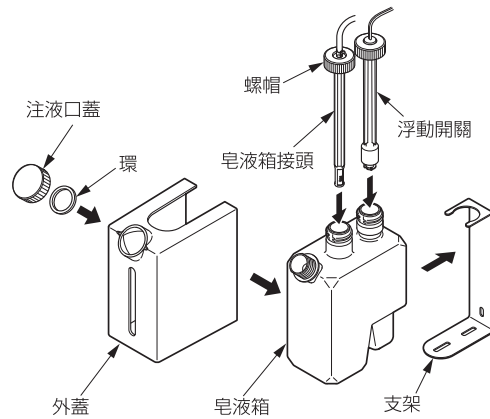


6. 將皂液箱放回原位。

7. 安裝浮動開關及皂液箱接頭。

8. 安裝外蓋、環及注液口蓋。

9. 將支架安裝在皂液箱底部。



每月一次

檢查所有管路連接處是否有任何外漏的情形。

每月兩次

檢查所有固定連接處，並確認有確實鎖緊。

長時間不使用時

如果長時間不使用給皂器，請使用以下方法清除給皂器中的所有皂液。

1. 清除皂液箱中的皂液，並用水清洗皂液箱。
2. 將水注入皂液箱，按照規定步驟裝配給皂器。
3. 透過啟動給皂器來用水沖洗管路，直到沒有皂液從給皂口流出。如果有必要，請再次注水。
4. 倒掉皂液箱中剩餘的水，使皂液箱乾燥。
5. 關掉電源及拔出插頭，直到恢復使用。

故障分析

問題	運轉狀態	原因	處置方法
不出皂液	紅色LED閃爍	皂液液位低	將皂液注入皂液箱
		感應窗前有遮擋物	移開遮擋物
	紅色LED亮燈	幫浦運作異常	-
	-	感應窗髒污	清潔感應窗
	-	感應器接線鬆動脫落	連接感應器接線
	-	電源線鬆動脫落	連接電源線
持續出皂液	-	皂液軟管鬆動脫落	連接皂液軟管
	-	感應窗髒污	清潔感應窗
皂液無法成泡沫狀	-	空氣軟管(藍色)鬆動脫落	連接空氣軟管
	-	皂液黏度高	改用TOTO建議皂液
突然吐出皂液	-	為防止阻塞，72小時若沒有使用會自動給皂	-
皂液吐出量少	-	皂液黏度高	改用TOTO建議皂液
	-	濾網阻塞	清潔濾網

規格

電源電壓		AC110V、60Hz
消耗電力	待機時	0.4W
	一連	4W
感應距離		約10cm (手掌朝向感應器時) ※依據將手伸出的方法, 感應距離有點差異。
使用環境溫度		1~40°C
電源線長度		900mm
軟管長度	給水口機能部	1.8m
	機能部水箱	0.18m
水箱容量		約1L (可使用的量)
吐出量		約1.2g/回 ※將連接器拔下或插上, 可選擇 插上約1.2g(0.5秒)或拔下約1.7g(0.7秒)

電源電壓		AC100V~240V、50/60Hz
消耗電力	待機時	0.4W
	一連	4W
	二連	6.5W
	三連	9W
感應距離		約10cm (手掌朝向感應器時) ※依據將手伸出的方法, 感應距離有點差異。
使用環境溫度		1~40°C
電源線長度		550mm
軟管長度	給水口機能部	1.8m
	機能部水箱	2m
水箱容量		約3L (可使用的量)
吐出量		約1.2g/回 ※將連接器拔下或插上, 可選擇 插上約1.2g(0.5秒)或拔下約1.7g(0.7秒)

※吐出量, 可能因皂液的廠牌・種類不同、稀釋倍率、室溫、檯面高度、皂液水箱內的皂液殘量等而有差異。

安裝尺寸圖

