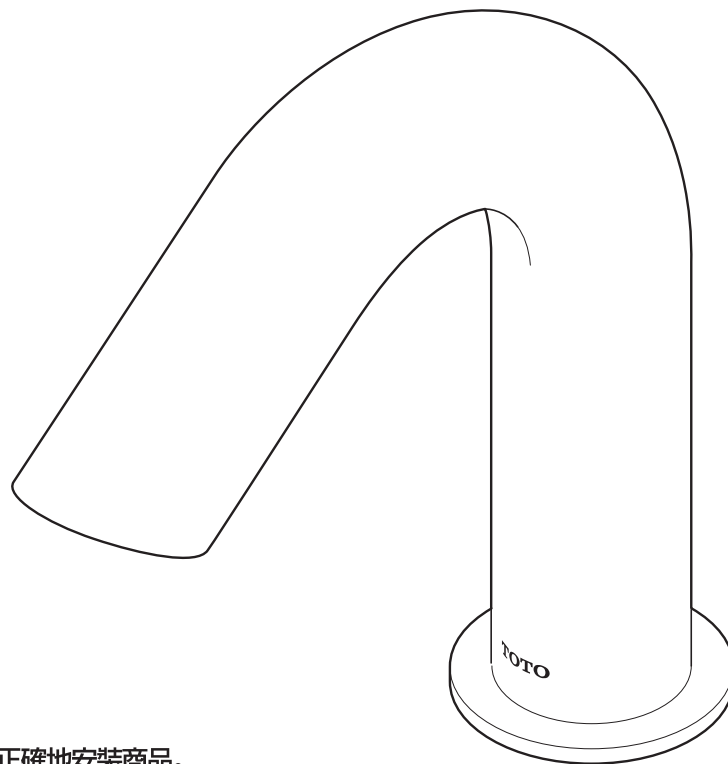


TOTO

施工說明書

臉盆用感應龍頭



- 為使商品機能充份發揮，請遵照本施工說明書的內容，正確地安裝商品。
- 施工完畢後，請向客戶詳細說明商品的使用方法。本產品包含使用說明書(附保證書)。

警告

若忽視本標示欄的內容而操作錯誤，可能導致人員死亡或受(重)傷。請委託專業人員安裝本產品。

- 本電器不預期供生理、感知、心智能力、經驗或知識不足之用戶(包含孩童)使用，除非在對其負有安全責任的人員之監護或指導下安全使用。孩童應受監護，以確保孩童不嬉玩電器。
- 請勿使用出現鬆動的電源插座。否則可能造成火災、觸電等。
- 請勿將水濺在電源插頭或機能部。否則可能導致火災、觸電。
- 請勿使用指定電源(AC 110V或AC 220V)以外的電源。否則可能導致火災或觸電。
- 請勿超出插座或排線器具的額定功率。否則可能導致火災。
- 請勿用力拉扯電源線,如彎曲或在其上放置重物等操作，否則可能導致火災或觸電。
- 請勿加工電源線(切斷、接電線)。否則可能造成火災、故障等事故。
- 請勿用濕手插拔電源插頭。否則可能導致觸電。
- 打雷時，請勿觸摸電線插頭。否則可能造成觸電。
- 禁止在易淋水或表面結露的浴室等潮濕場所使用。否則可能引起故障、漏電。
- 請勿於本說明書記載的事項以外，進行拆解或改造。否則可能因破損造成受傷或因漏水導致居家環境財物損失。
- 請務必考慮電源插座或防水插座的安裝位置，以免進水管上結了露水或使用時的水滴濺在電源插座或防水插座。
- 清洗濾網時，必須先關閉止水栓，再拆卸濾網。否則可能因冷熱水的噴出而造成燙傷、或因漏水導致居家環境財產損失。
- 插座安裝位置應符合相關設計規範。
- 請務必握住插頭本體拔出電源插座。若拉扯電源線會使插頭或電源線受損，導致火災或觸電。
- 請務必將插頭確實地插到底。否則可能導致火災或觸電。
- 交流電型時，電源插頭上如積灰塵，可能因受潮而導致絕緣不良，引起火災。請拔下電源插頭，用乾布進行擦拭(每月1次)。擦拭完後，建議用砂利康進行防水處理。

注意

若忽視本標示欄的內容而操作錯誤，可能導致人員受傷或財物損失。

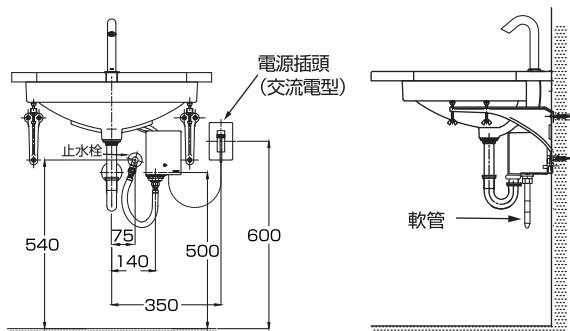
- 請勿過度施力或撞擊。否則，可能因破損、漏水，導致居家環境的財產損失。
- 請勿安裝在車輛、船舶等移動物體上。
- 請勿安裝在可能發生凍結的場所，可能因部品破損、漏水，導致居家環境財物損失。
- 請定期(每月一次)清除附著在電源插頭與插片等的灰塵，並務必將電源插頭確實插到底。
- 請勿於本說明書記載的事項以外，進行拆解或改造。否則，可能因破損造成受傷或因漏水導致居家環境財物損失。
- 請務必定期(每一年兩次以上)確認配管及其周圍(櫃架內、檢查口內等)有無發生漏水或搖晃現象。
- 使用時，請勿堵住吐口水。否則水會從本體滲入造成漏水，從而導致居家環境財物損失。
- 零件出現鬆動時，請及時維護。
- 請勿對電鍍表面過度施力或撞擊。
- 請勿使用除了中性以外的清潔劑。
- 長期不使用時，請務必拔出電源插頭。否則可能導致火災或觸電。
- 當出現漏水、關不住水、移動本產品等緊急情況時，請先關閉止水栓。如仍關不住水時，再關閉總閥。
- 請將廢棄電池依照法規經由獨立的回收體系進行適當的處理和回收。

1.完成圖

※ 根據產品型號不同，圖示與實物會有所不同。

(單位:mm)

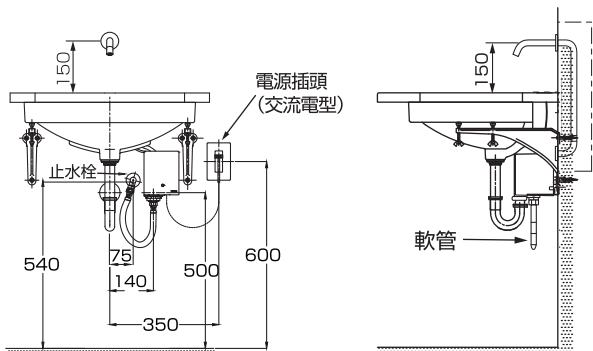
安裝在檯面



※ 根據產品型號不同，圖示與實物會有所不同。

(單位:mm)

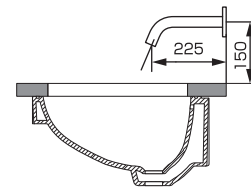
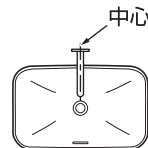
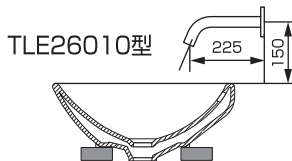
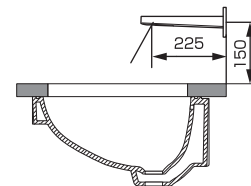
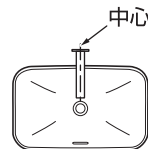
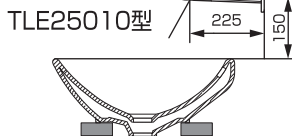
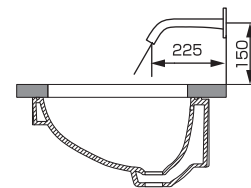
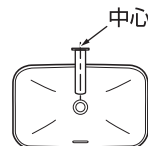
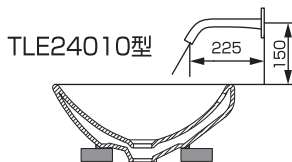
安裝在牆面



※ 依照不同的型號搭配,尺寸有所不同。

(單位:mm)

安裝在檯面上臉盆



2. 結構零件

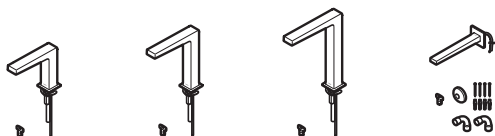
龍頭類型



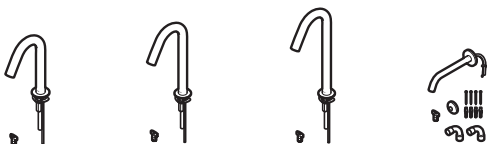
TLE20006型 TLE21006型 TLE22006型 TLE27002型 TLE28002型



TLE24006型 TLE24007型 TLE24008型 TLE24010型 TLE29002型

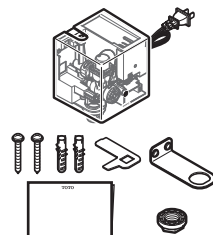


TLE25006型 TLE25007型 TLE25008型 TLE25010型

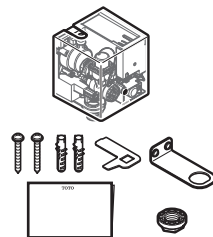


TLE26006型 TLE26007型 TLE26008型 TLE26010型

機能部



TLE01502P型
TLE01502P1型



TLE03502型

3. 施工步驟

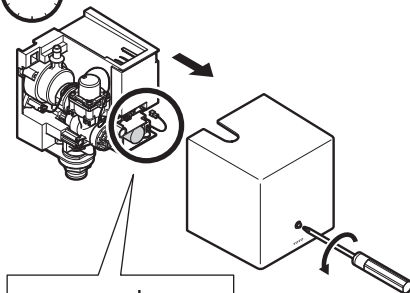
事前準備

1



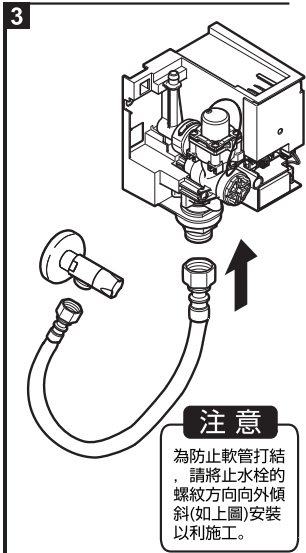
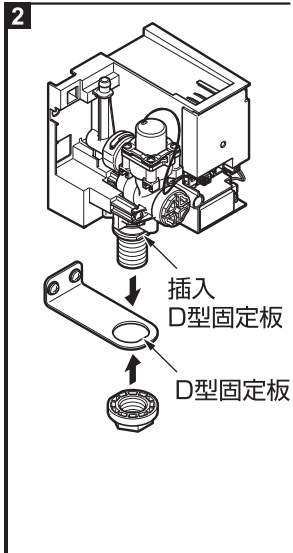
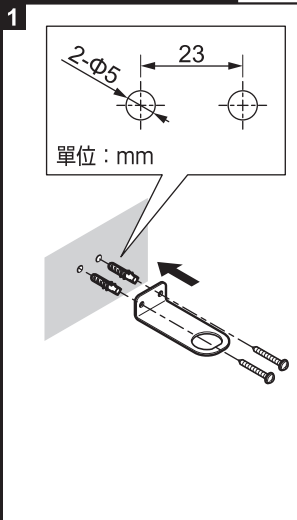
2

僅自發電型

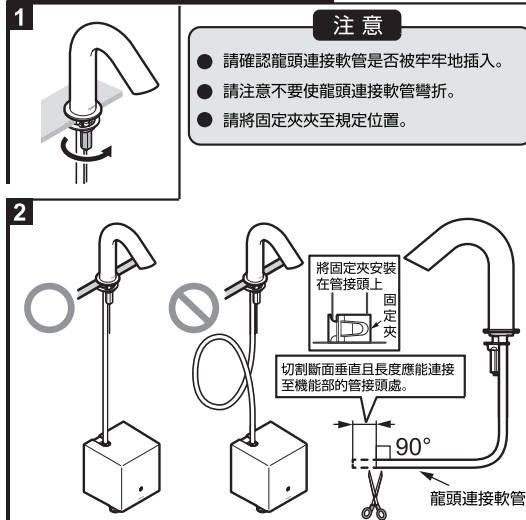


3. 施工步驟

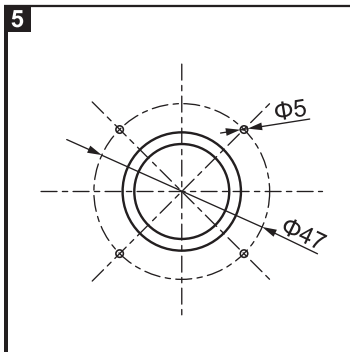
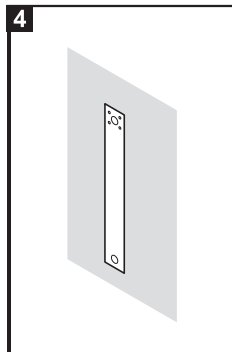
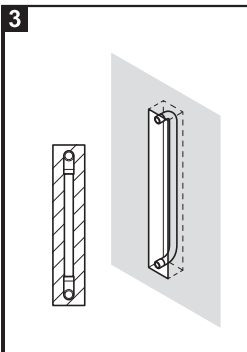
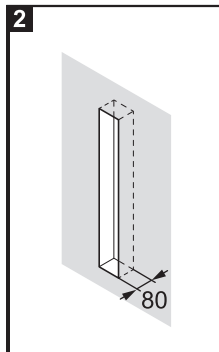
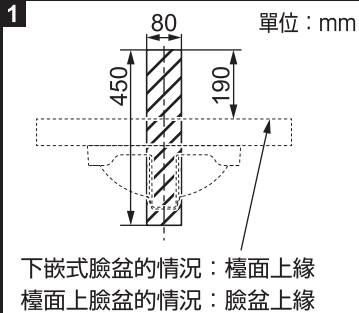
機能部的施工



安裝在檯面的龍頭施工

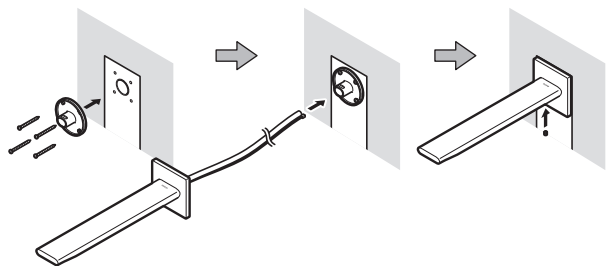


埋壁式龍頭的施工

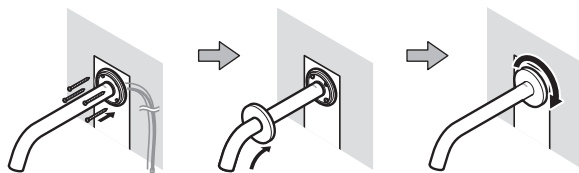


3. 施工步驟

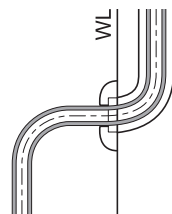
6 (TLE24010型, TLE25010型)



(TLE26010型)

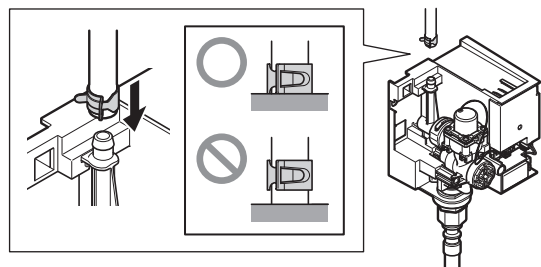


7

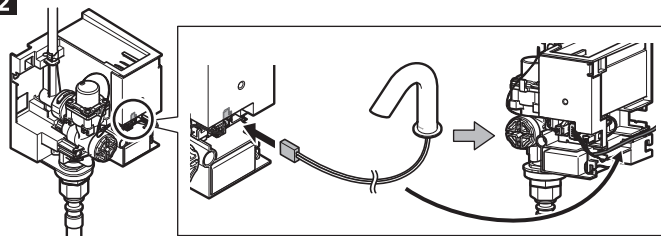


連接龍頭和機能部

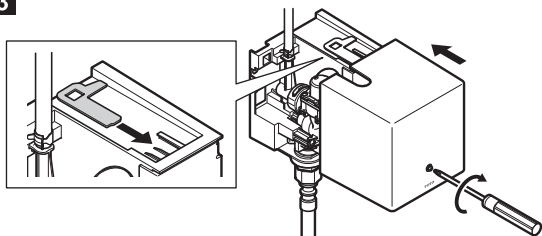
1



2

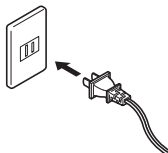


3



4

交流電型



3. 施工步驟

事前準備

- 1 安裝前，務必要徹底將供水管管內的垃圾、沙子等沖洗乾淨。
- 2 打開機能部外蓋，連接備用電池。初始化備份電池需要3分鐘。
※僅自發電型。
- 3 當選用調溫閥配件時，建議搭配儲熱式電熱水器等電熱水器使用。

機能部的施工

- 1 固定板安裝到牆壁上，並固定。
- 2 將機能部放入固定板，並擰緊固定螺帽(對準D型固定板)。
- 3 將進水軟管連接機能部和止水栓。

安裝在檯面的龍頭施工

- 1 將龍頭本體插入陶器安裝孔。
將龍頭吐水口朝向排水口方向，用六角螺帽固定龍頭本體。
※埋壁式龍頭另行說明。
- 2 將龍頭連接軟管裁切成合適長度，以使其能安裝在機能部的管接頭上。

埋壁式龍頭的施工

- 1 根據圖示，在毛坯牆上，畫出安裝位置的中心線。
- 2 根據畫出的尺寸，開鑿毛坯牆(開鑿深度為80mm)。
- 3 將連接好的PVC管放在槽中心(必要時墊木塊固定)。
- 4 用水泥將PVC管固定在牆內後，對牆面進行修飾(貼瓷磚等)。
※PVC管切割得與牆面一樣平。
- 5 (待水泥完全乾後)以PVC管為中心，如圖示尺寸在牆上打4個孔。

- 6 (TLE24010型, TLE25010型)
插入塑膠子，鎖入螺絲將龍頭座固定。插上龍頭，鎖緊龍頭底部的固定螺絲。
(TLE26010型)
將塑膠子打入孔內。用螺絲固定龍頭，套上龍頭裝飾蓋，將進水軟管及感應器接線穿入預埋的PVC管。鎖緊龍頭裝飾蓋。
- 7 將進水軟管及感應器接線從PVC管的下方引出後，裝上裝飾蓋。

連接龍頭和機能部

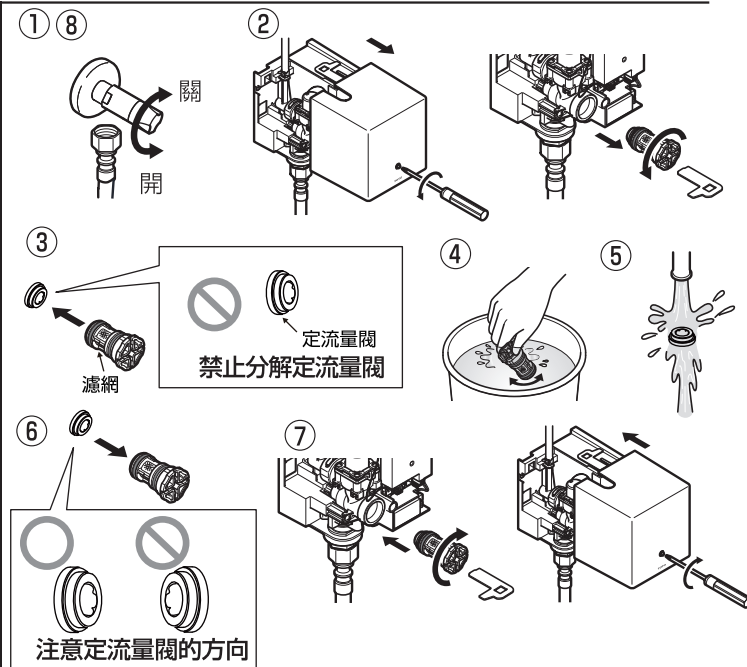
- 1 將龍頭連接軟管插入管接頭。用固定夾固定管子。
- 2 將插接器插接，直至聽到“卡擦”的聲音。插接器插入後，按圖示將感應器電線卡入機能部的凹槽內。
- 3 蓋上機能部外蓋並用螺絲固定。
- 4 將電源插頭插入插座。※僅交流電型

4. 使用方法



- ① 將手靠近龍頭吐水口。
感應器感應時，吐水口側會出水。
- ② 將手移開。
將手移開1~2秒後，停止出水。
在手靠近的狀態下，龍頭在持續出水約1分鐘後，自動停止出水。
(若想再次出水時，請將手移開後，重新感應。)

5. 濾網及定流量閥的清潔



- ① 關閉止水栓。
- ② 取下機能部外蓋，使用開閉工具將濾網及定流量閥取出。
- ③ 拆下濾網上的定流量閥。
- ④ 將濾網放入水中，將在濾網上的異物沖洗乾淨。
- ⑤ 清洗定流量閥。⑥ 將定流量閥接到濾網上。
- ⑦ 使用開閉工具裝上濾網及定流量閥並裝上機能部外蓋。
- ⑧ 打開止水栓。

※注意：供水壓力過低的清況，取下定流量閥後，請將止水栓調整至 2L/min 以下，以免出水產生飛濺情形。

6. 規格

型號	TLE01502P*	TLE01502P1*	TLE03502*
電源電壓	AC 110 V 60 Hz	AC 220 V 50/60 Hz	自發電 (備用鋰電池)
類型	交流電型		自發電型
消耗功率	待機時	1 W	-
	運作時	1 W	-
供水壓力	最低水壓	0.05 MPa (流動時)	0.05 MPa (流動時)
	最高水壓	0.75 MPa (靜止時)	
可使用水質	生活用水		
使用環境溫度	1 ~ 55° C		
感知距離	130 mm ~ 200 mm (依據所安裝的洗面器自動設定感知距離)		
電源線長度	850 mm	-	
感應器接線長度	1.3 m		
流量	2L/min		
供水連接螺紋規格	G 1/2		
用途	公共場所及一般住宅用		
※當選用調溫閥配件時，建議搭配儲熱式電熱水器等電熱水器使用。			