

全自動馬桶便座

CES(CS)902系列 CES(CS)903系列

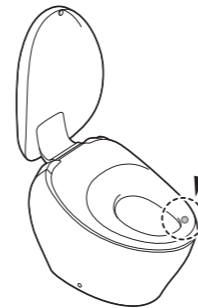
務必實施	...	P.2
安全須知	...	P.5
安裝前的注意事項	...	P.7
包裝箱內附帶的部件	...	P.8
準備工具	...	P.8
關於各部位之說明	...	P.9
安裝方法	...	P.10
試運轉	...	P.24

致施工業者

- 請務必在保證書內填寫必要事項後交給客戶。
- 請向客戶說明產品的功能、使用方法。
- 新建築等房屋而且交給客戶還有一段時間時；
 - 請務必關閉配電盤的斷路器或取下電源插頭。
 - 為了避免電池漏液，請務必取下遙控器內的乾電池。

致施工業者

就座感應器（內藏）
•請勿撕下就座感應器部分的標籤。
（這是為了讓顧客知曉就座感應器的位置）

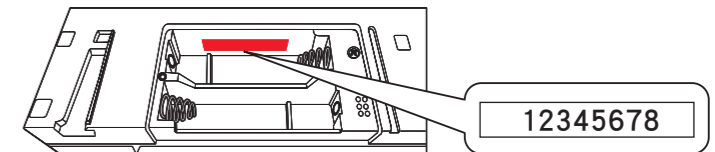


→參閱P.22 **遙控器的安裝方法** 33

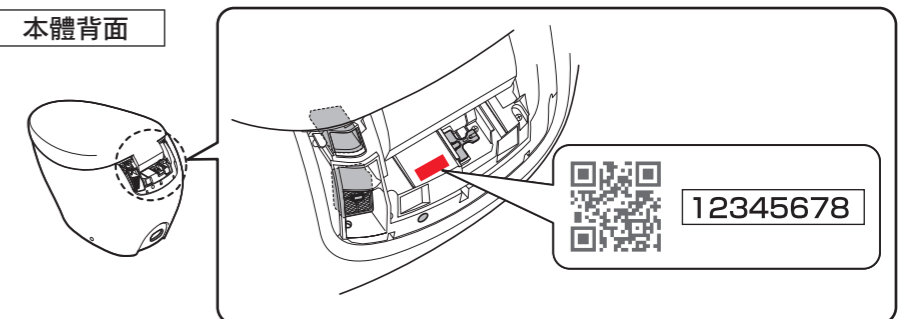
●本體與遙控器已經進行「組合設定」。
請勿安裝包裝內以外的物品。

例）遙控器編號為No.12345678時

遙控器背面



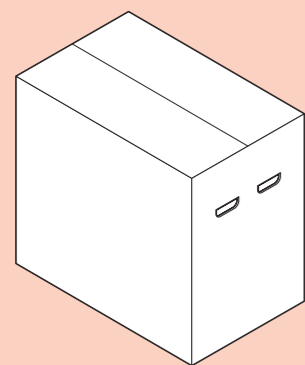
本體背面



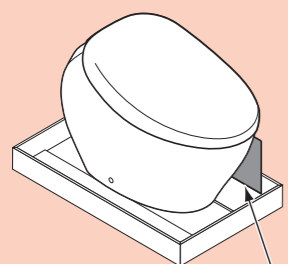
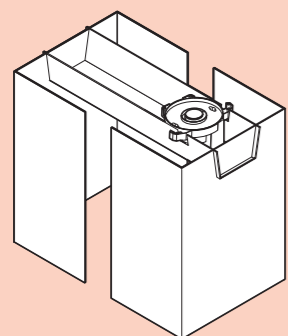
請確認本體與遙控器的編號（八位數）以及組合。

務必 實施

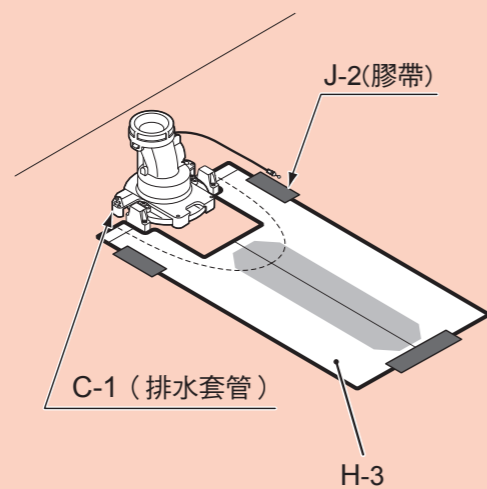
請使用防傷紙安裝馬桶。



1

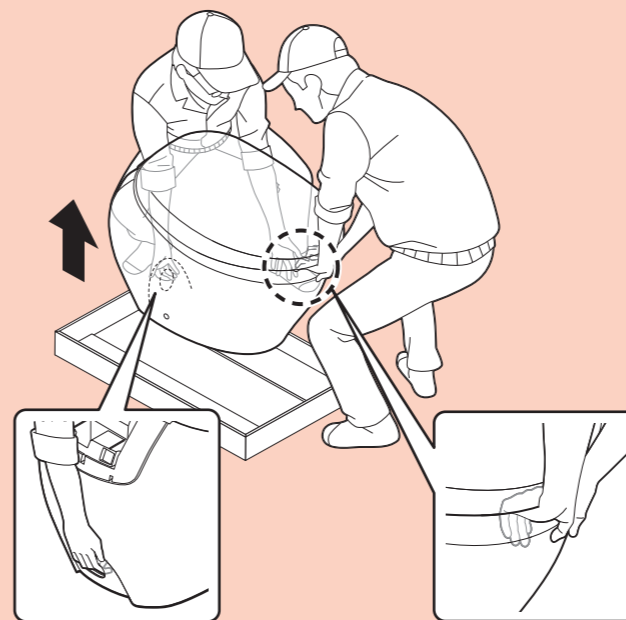


H-3(防傷紙)

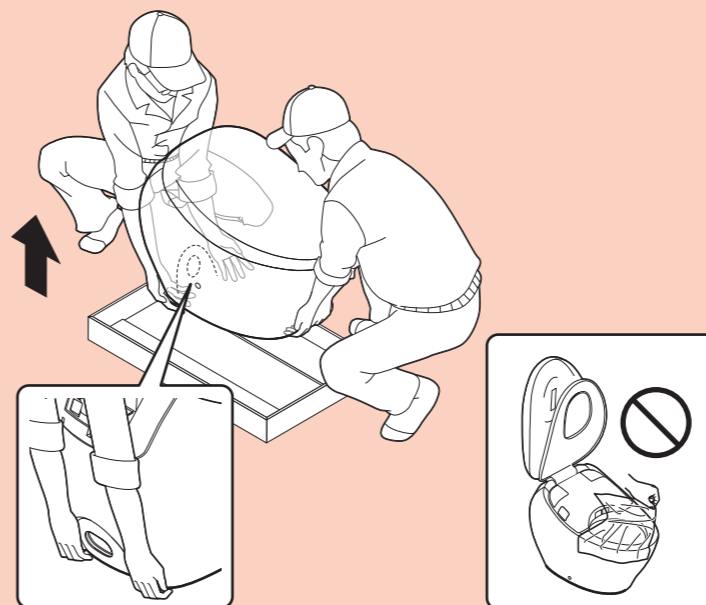


2

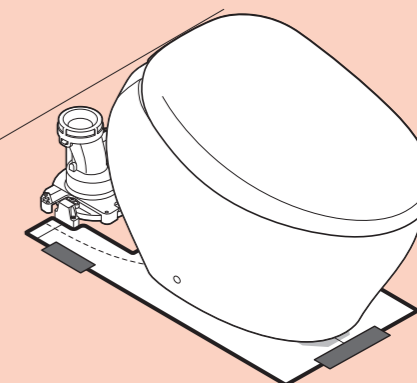
CES(CS)902系列



或者



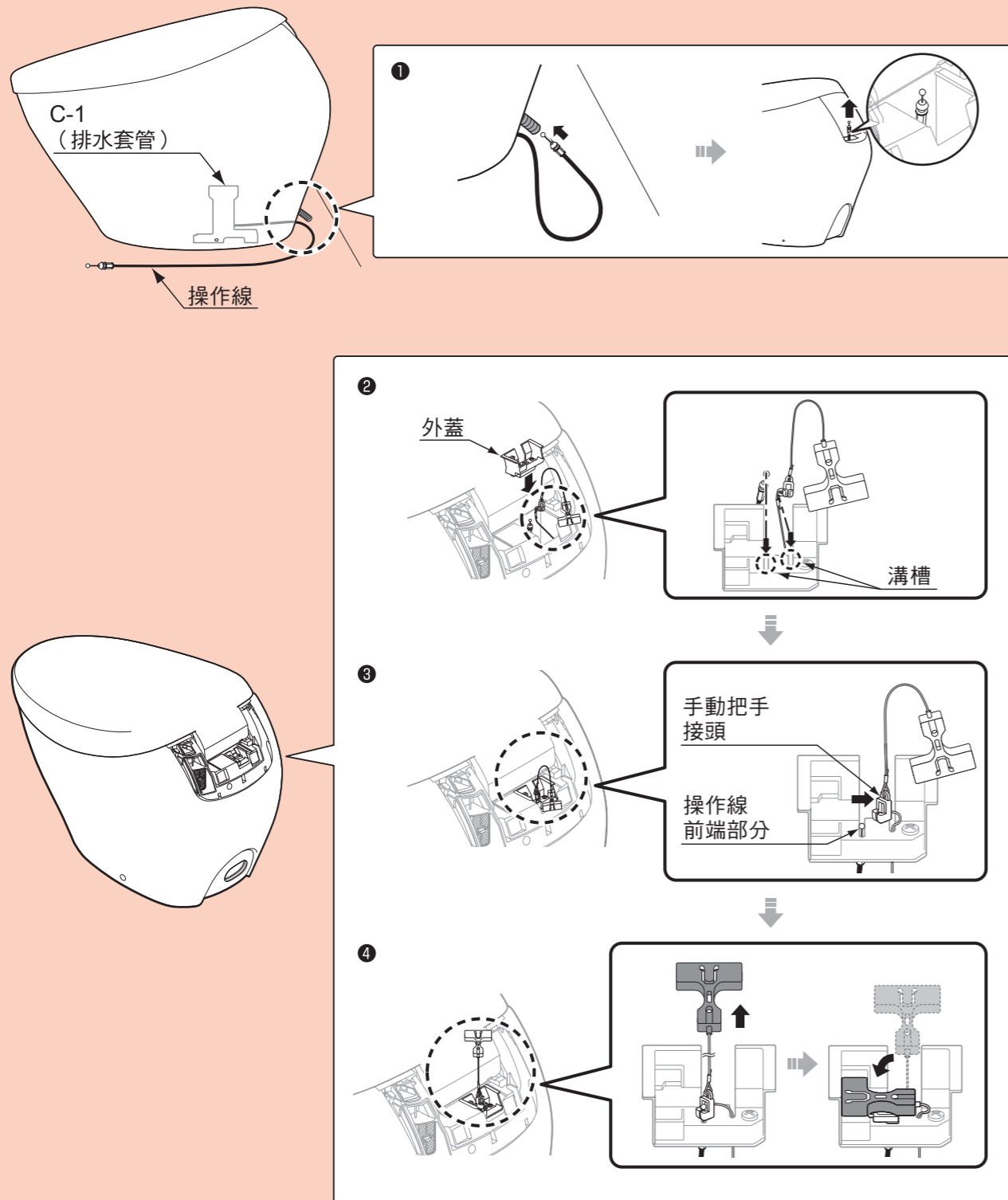
3



※詳情請參閱第14頁、第15頁 安裝方法13 ~ 20。

務必 實施

請將排水套管的**操作線**安裝至**手動把手**上。



※詳情請參閱第18~19頁 安裝方法 23~27。

安全須知

施工前請務必詳讀本「安全注意事項」，確實遵守安全警告、注意事項。



警告 操作錯誤可能導致人員死亡或重傷的內容。



注意 操作錯誤可能導致人員受傷或財物損失的內容。

警告

- 不可使用指定外的電源 (AC110 V、60 Hz)
(可能導致火災或發熱情形。)
- 不可使用已受損的電源插頭或電源線、鬆動的插座
(可能導致火災或觸電情形。)
- 不於供水位置正下方設置電源連接部，避免給水軟管與電源連接部接觸
(因凝結水氣弄溼插座，可能導致火災或觸電情形。)
- 除符合使用地區法規的飲用水外，其餘請勿使用
也不可使用海水及再生水
(可能導致皮膚發炎或故障情形。)
- 不可設置於車輛、船舶等交通工具上
(可能導致火災或觸電、短路、故障等情形。)
(便座、便蓋、本體等脫剝掉落，可能導致受傷。)
- 電源線・電源連接部不可有破損的情形避免摔擊、拉扯、扭轉、強迫彎曲、損害、加工、加熱、重壓、細綁、穿夾電源線
避免摔擊、拉扯、扭轉、強迫彎曲、損害、加工、加熱、重壓、細綁、穿夾電線
(若於受損狀態下繼續使用的話，可能導致火災、觸電、發熱、短路等情形。)
- 不可使用超出插座或配線器具的額定規格
(若使用多座延長線而超出額定規格時，可能因發熱而導致火災。)
- 請勿使用於0℃以下環境
(可能導致凍結破損，造成人員受傷或漏水弄溼設備等財物損失。)
- 請務必確實地將電源插頭(A-3)插入插座(A-3-1)
(可能導致火災或觸電情形。)
- 請務必使用接地線(三極)電源插座，並連接至漏電斷路器(30 mA以下)
- 請確認電源插頭是否以矽利康進行防水處理過
(若無進行防水處理的話，可能導致火災或觸電情形。)
※若未進行防水處理時，請向施工單位進行委託。
- 取下電源插頭時，請抓住電源插頭而非電源線
禁止以拉扯電源線來取下電源插頭
(拉扯電源線將造成損傷，因而可能導致火災或發熱情形。)
- 由於本產品為電器製品，故請勿設置於容易被水弄溼的場所、或容易使產品表面生成水滴之濕氣重的位置。若使用於浴室
內時，請設置抽風器或換氣口，使浴室內的空氣保持流通狀態
(可能導致火災或觸電情形。)
- 單獨搬運產品時，請務必手持瓷器部分。若手持其他部分搬運，可能導致損傷、受傷或財物損失、漏水情形發生
- 萬一電源線路發生破損時，為了避免發生危險，請洽詢原購買的安裝公司或販售店。或撥打售後服務免付費專線0800-890-250。
- 產品必須連接到冷水供應部位
(因為可能造成燙傷、或機器故障的情形發生。)
- 設置本產品時，請遵守該國家安裝工程的規定條件
- 請確認是否適當地進行接地作業
(若未進行接地作業，將會在故障或漏電時造成觸電。)
接地線請用接地線電阻小於100Ω、且銅線直徑達1.6 mm以上的規格。
※若未進行接地作業時，請向施工單位進行委託。
- 請確認配線正確接上(L極：火線、N極：被接地線<中性線>)
(可能導致機器故障的原因)
- 在電源總開關處，請務必設置電源漏電斷路裝置。

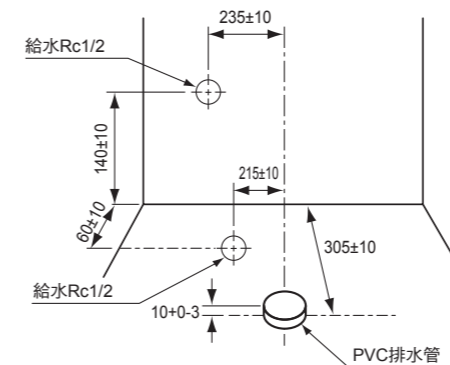
⚠ 注意

- 請勿對馬桶施加重力或撞擊
(可能導致馬桶破損, 造成人員受傷或漏水弄溼設備等財物損失。)
- 請勿僅握住便座、便蓋來提起本產品
(可能因為本體脫剝掉落, 而導致受傷。)
- 請勿勉強彎折, 或使用香菸的火或刀片等物品損傷給水軟管
(可能導致給水軟管破損, 造成漏水弄溼設備等財物損失。)
- 請勿在止水栓打開的狀態下, 拆下濾網
(若未關閉止水栓, 可能導致水噴出, 弄溼設備等財物損失。)
- 機體不可使用膠黏劑為固定方式, 因膠黏劑不視為可靠的固定方式。
- 安裝時請遵照本說明書確實執行作業
(可能導致故障與漏水。)
- 安裝時請務必使用附屬零件及指定零件
(可能無法正常安裝。)
- 搬運及安裝請務必2人一同進行
(可能導致腰部受傷, 或馬桶掉落破損。)
- 安裝濾網時請確實鎖緊
(未確實鎖緊時, 可能導致漏水。)
- 請確認電池+-符號後正確放入
(可能導致電池漏液、發熱、破裂、起火。)
- 長時間不使用時, 請取出遙控器及電池盒內的電池
(否則可能導致電池漏液。)

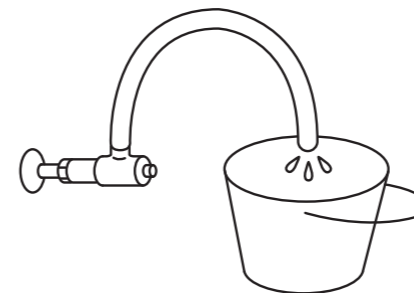
- 由於此機器屬於等級I, 故需要進行接地作業。
- 輸出插頭或電源斷路器請放置於易於拿取的場所。
- 請使用附屬於此商品的新軟管, 舊軟管請勿再次重複使用。

安裝前的注意事項

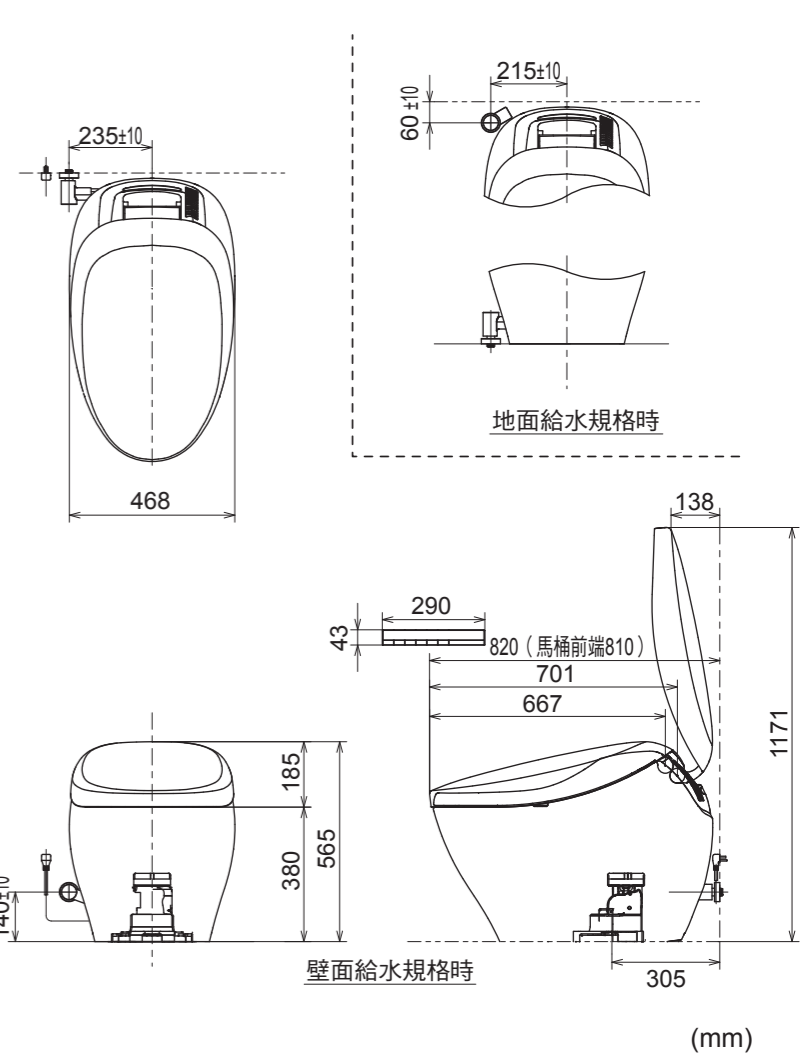
- 馬桶洗淨面上請勿沾黏到矽膠類密封材。
- 請確保安裝馬桶所需的空間, 並確認不會妨礙門的開關。
- 請務必在安裝作業完全結束後才可對產品進行通電和通水。
- 請注意避免損壞給水軟管前端的接頭部。
- 給水時請確保最低必要水壓(流動時) 0.05 MPa (10 L/min)。(最高水壓0.75 MPa) 馬桶沖水洗淨時將自動測量使用環境的水壓條件, 並調整馬桶洗淨水量。
- 給水溫度為0-35℃。請在此溫度範圍內使用。
- 周圍使用溫度為0-40℃。請在此溫度範圍內使用。
- 根據各國的規定, 請預先確保插座的安裝位置。
- 施工前, 請先確認給水口及排水管均在指定位置。
- 若排水管與地面之間存在縫隙, 請務必填充防霉型矽膠類密封材(矽利康)。
否則恐導致樓下漏水。
- 請使用適合本製品規格(額定15 A以上, 交流110 V(60 Hz)的配線。
※電源及額定消耗電力記載於本體背面的標籤。
- 電源線的長度為1.2 m。請確認插座設置在適用此長度的位置。
- 由於出廠前有測試過通水檢查, 產品內可能有殘留水的情況, 但是產品本身毫無問題。



- 安裝商品前, 請務必將給水管內的髒污、細砂等徹底沖洗乾淨。



商品組合圖 (施工完成圖)

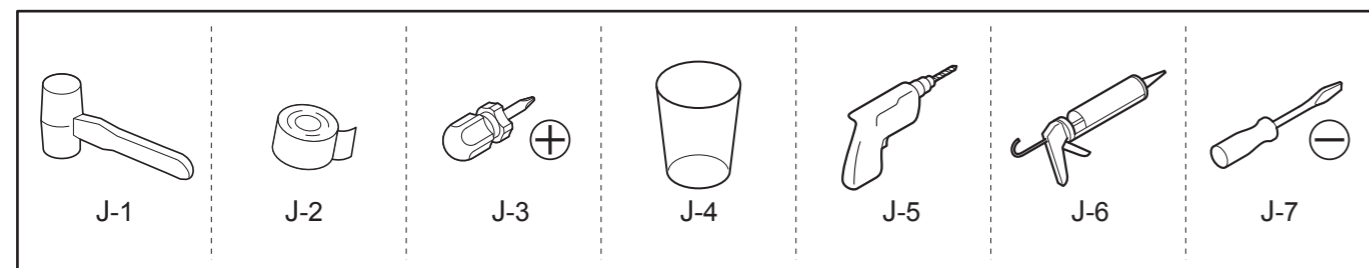


包裝箱內附帶的部件

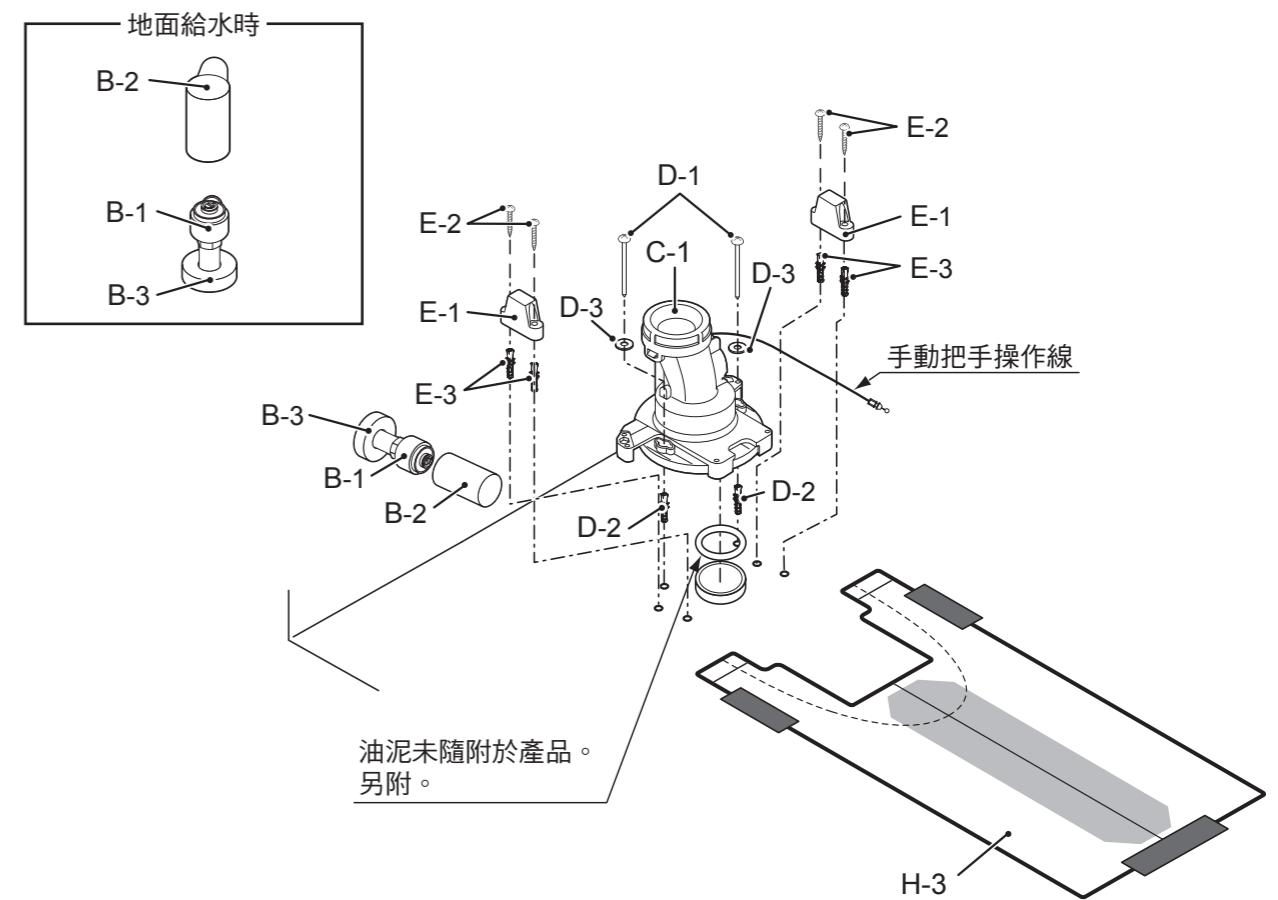
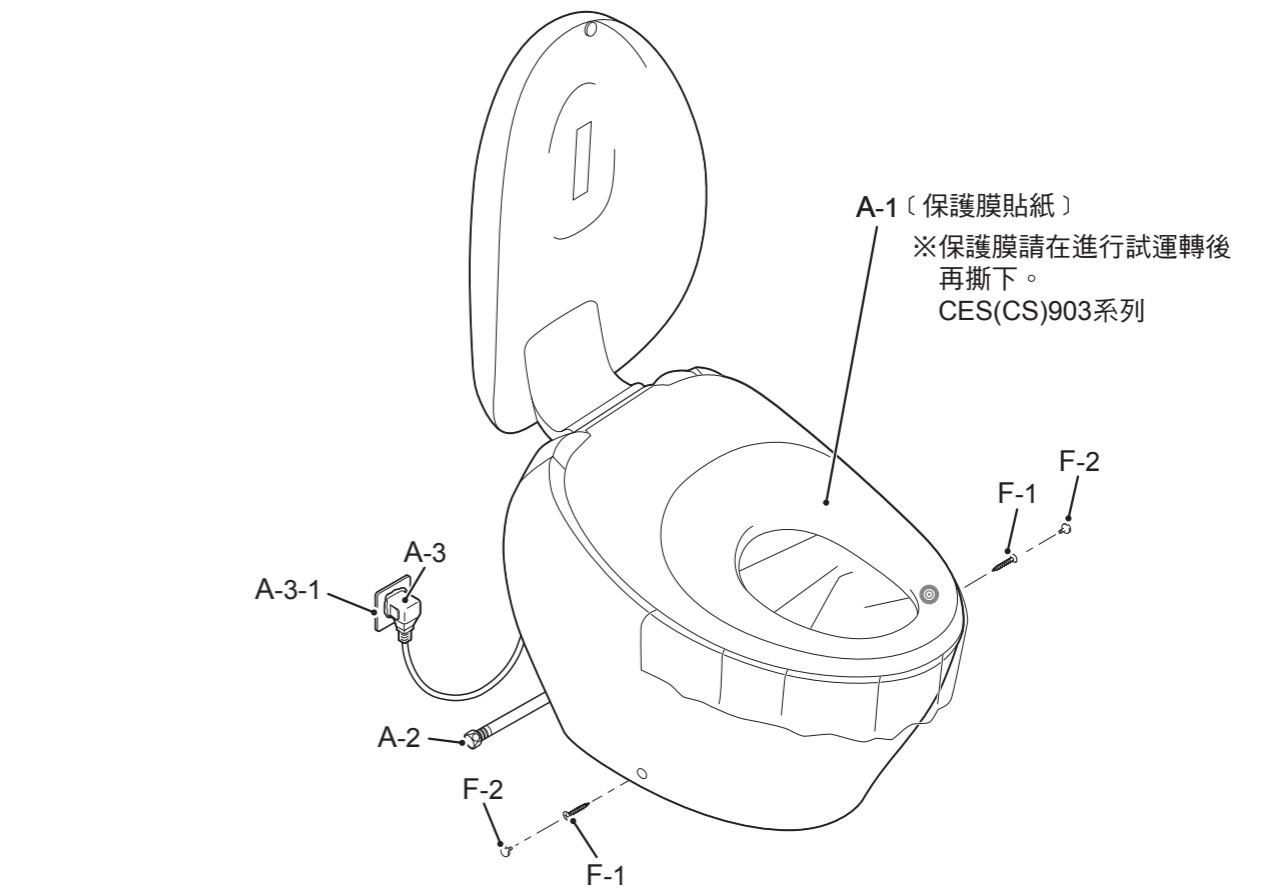
※請參照下表，確認是否有以下零件。



準備工具




關於各部位之說明





注意 請務必安裝馬桶包裝內的止水栓。
否則恐因異物阻塞而導致止水或出水不良。

安裝方法

圖示範例

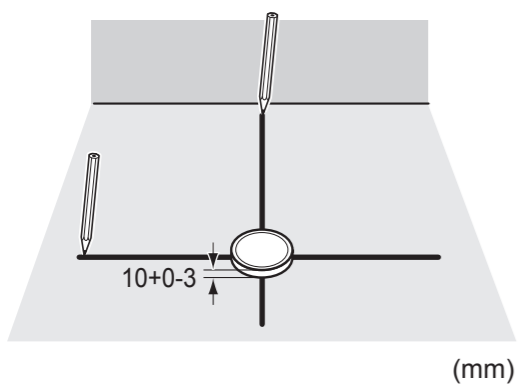
 : 施工人員必須實施的操作。

 : 製品自動進行的作業。

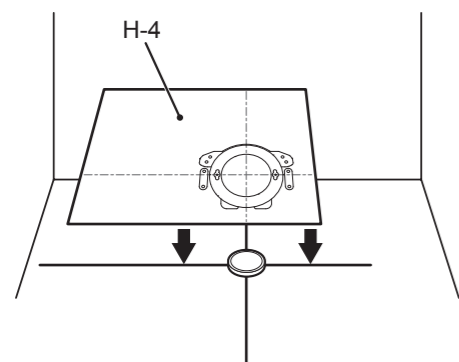
 : 必須確認的作業。

 : 操作的流程。

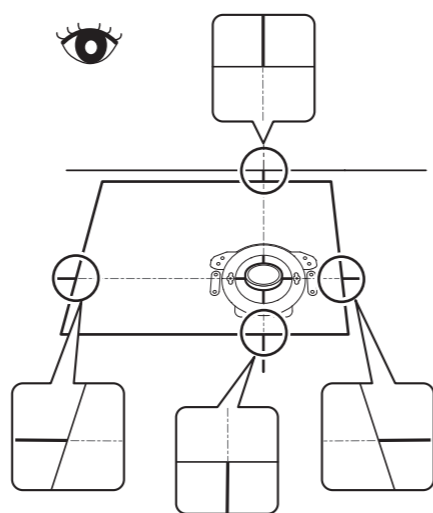
1



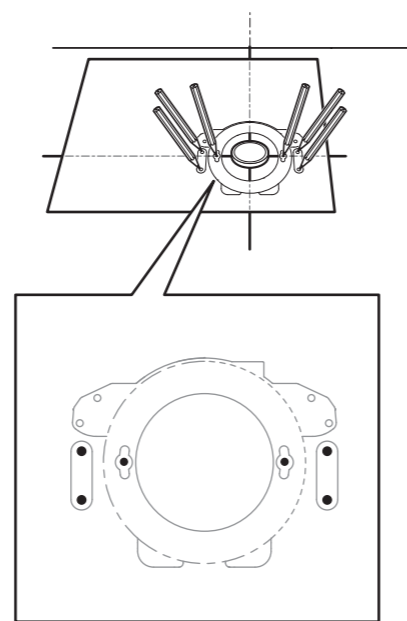
2



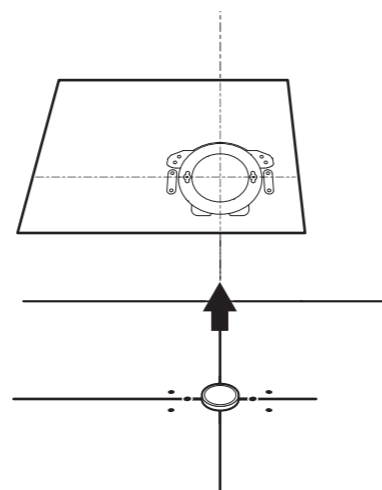
3



4



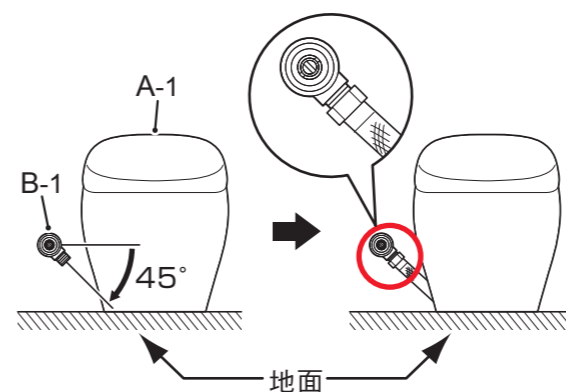
5



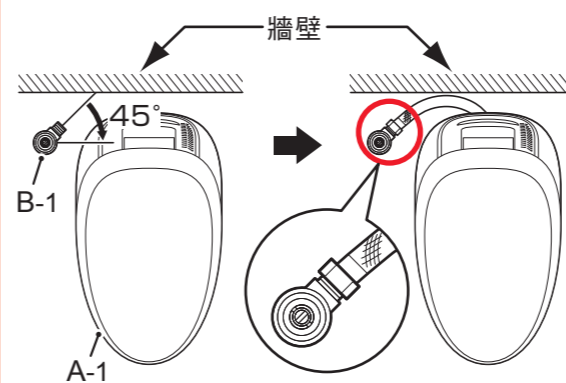
6

請確認止水栓的出水方向後再行安裝！

壁面給水時的止水栓安裝方向



地面給水時的止水栓安裝方向



⚠ 注意

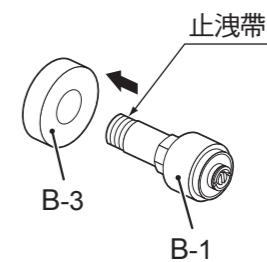


務必執行

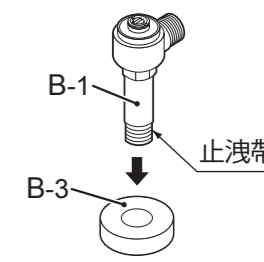
止水栓給水出口的方向請安裝在45°範圍
若安裝方向錯誤，可能會造成洗淨不良或漏水。

※右側給水時、與上圖左側給水呈左右對稱的給水方向安裝。

壁面給水時



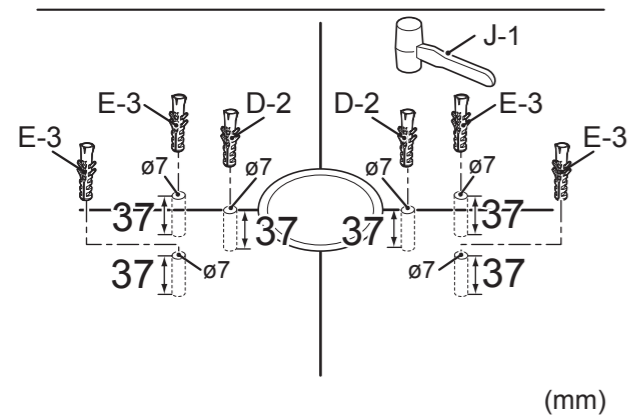
地面給水時



注意

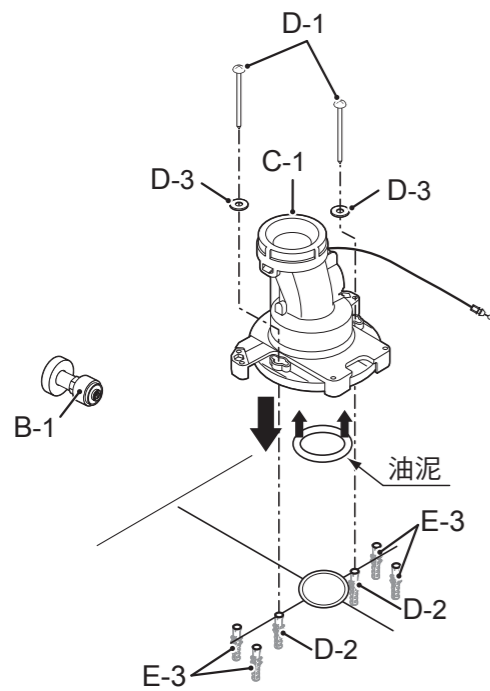
- 若直立管與地面之間存在縫隙，請填充防霉型矽膠類密封材（矽利康）後安裝外蓋（B-3）。否則恐導致樓下漏水。
- 請務必安裝止水栓。否則恐因異物阻塞而導致止水或出水不良。

7

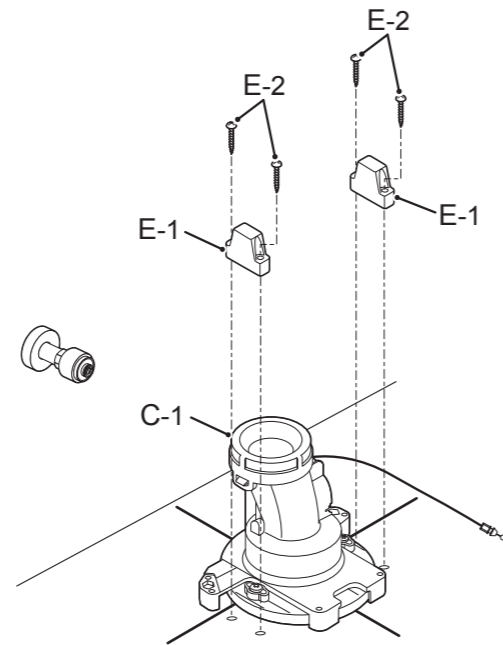


- 預留孔深度為37 mm。
- ※安裝D-1時，包含進行預留孔的開孔作業，請注意，避免損傷地面下的給排水管及防水層，若損傷到給排水管及防水層，可能導致漏水。

8

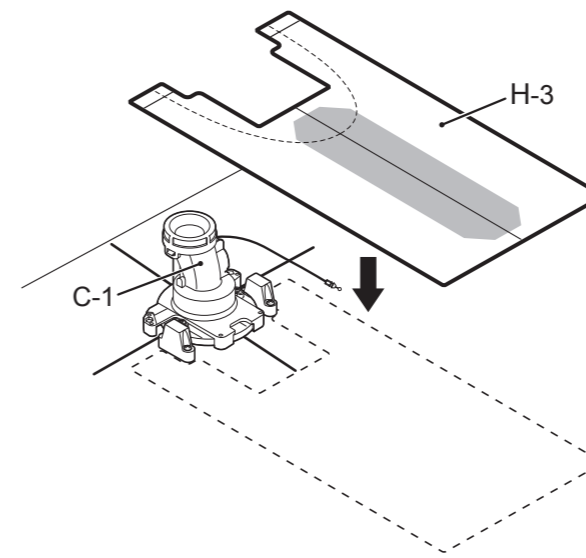


9



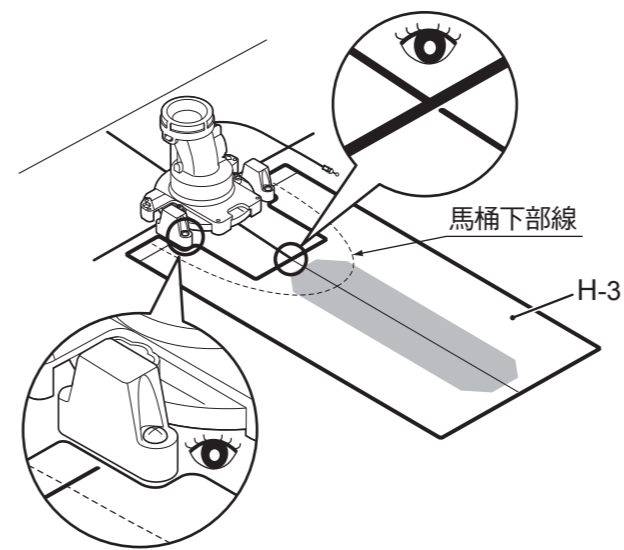
- 預留孔深度為37 mm。
- ※安裝E-2時，包含進行預留孔的開孔作業，請注意，避免損傷地面下的給排水管及防水層，若損傷到給排水管及防水層，可能導致漏水。

10

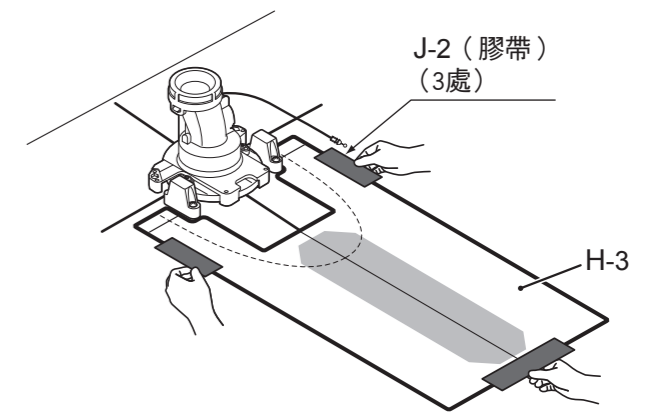


※安裝時請確認是否有污垢等。

11



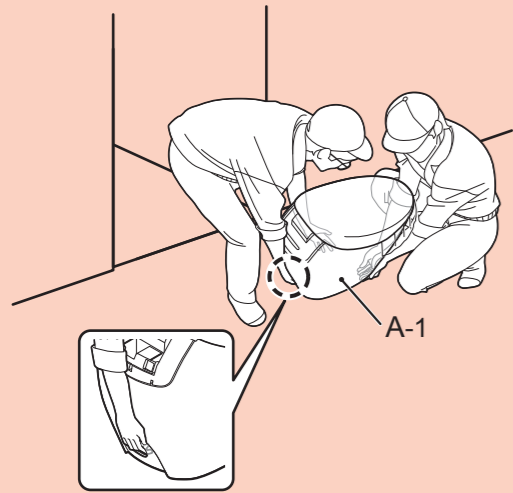
12



注意

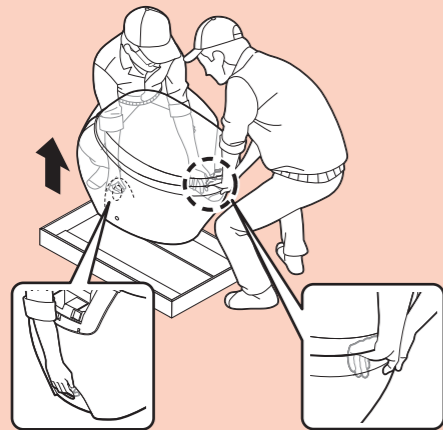
膠帶請貼在防傷紙的外側。
若貼在內側，安裝馬桶後將無法取出防傷紙。

13



14

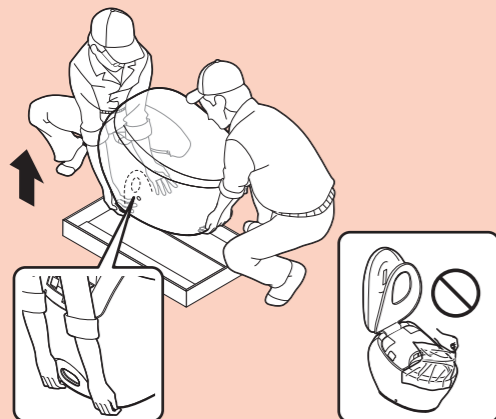
CES(CS)902系列



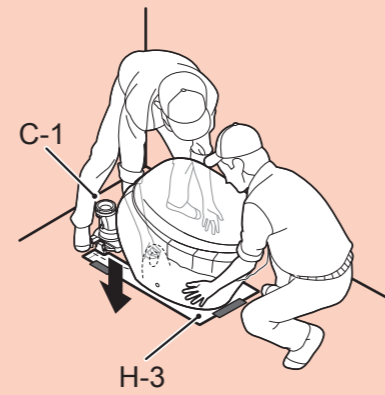
或者

CES(CS)902系列

CES(CS)903系列



15



16

作業者①
繞到馬桶 (A-1) 側面，
舉起馬桶 (A-1) 後部。



作業者②
支撐住，不要讓馬桶 (A-1) 倒下。

17



▲ 作業者②
將馬桶 (A-1) 推向後方。
參照防傷紙 (H-3) 的馬桶下部
線，調整前後位置。
設置時使中心標籤與防傷紙的
中心線對齊。

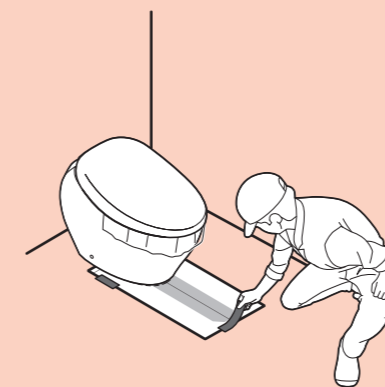
18



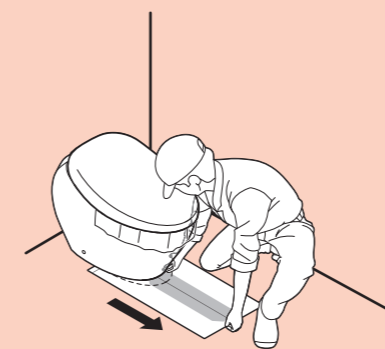
注意

- 放下馬桶時，請小心手不要被後壁夾到。
- 安裝時，請小心不要讓操作線被地板與排水套管夾住。

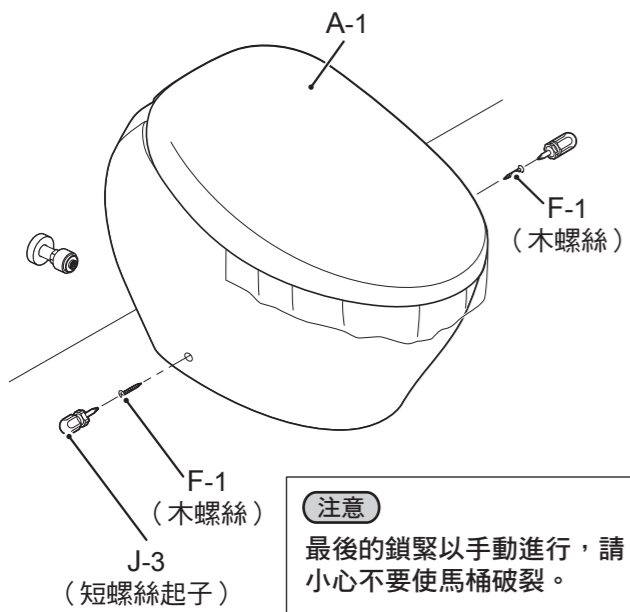
19



20



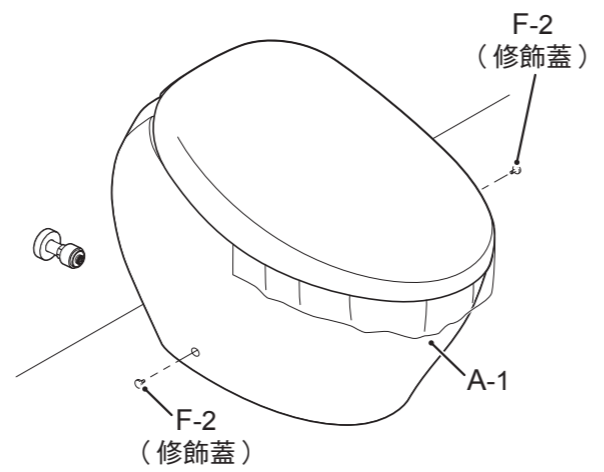
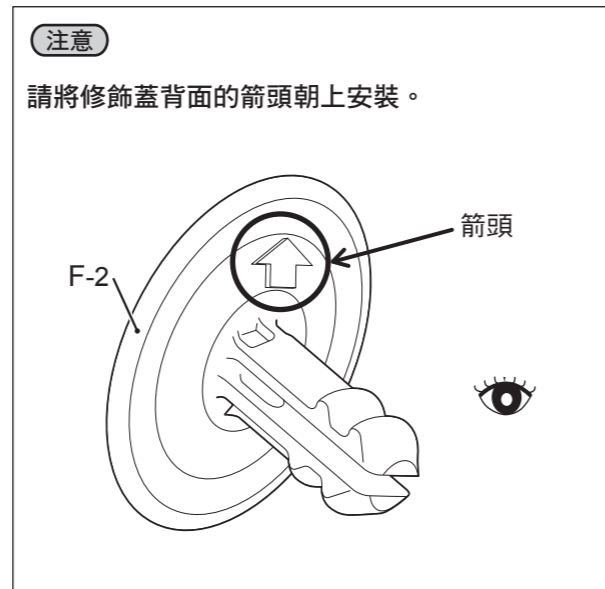
馬桶 (A-1) 安裝後，請確認地板與下部沒有縫隙。



注意

- 木螺絲請勿傾斜，應與地板保持水平，然後確實鎖緊。
- 設置位置太過狹窄等無法保持水平時，請使用短螺絲起子。

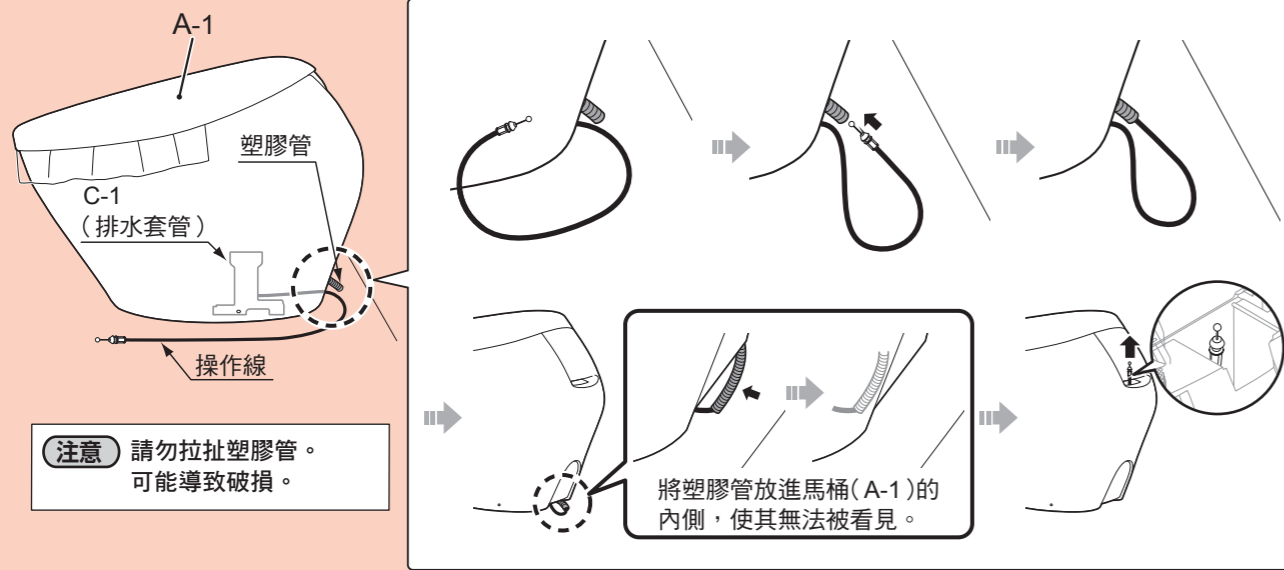
請小心不要鎖太緊造成馬桶受損。



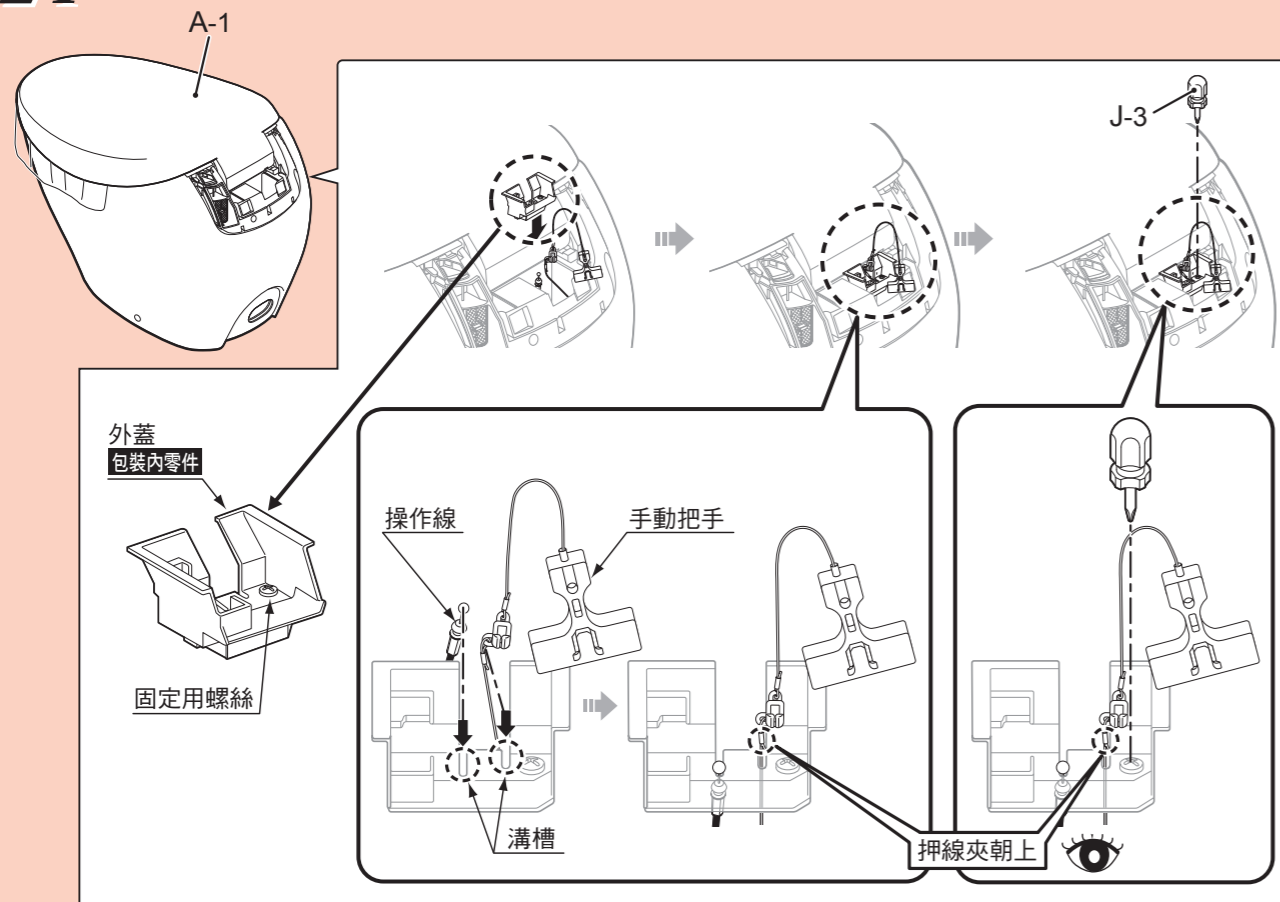
注意

請確認修飾蓋已經嵌入馬桶的安裝孔內。

23



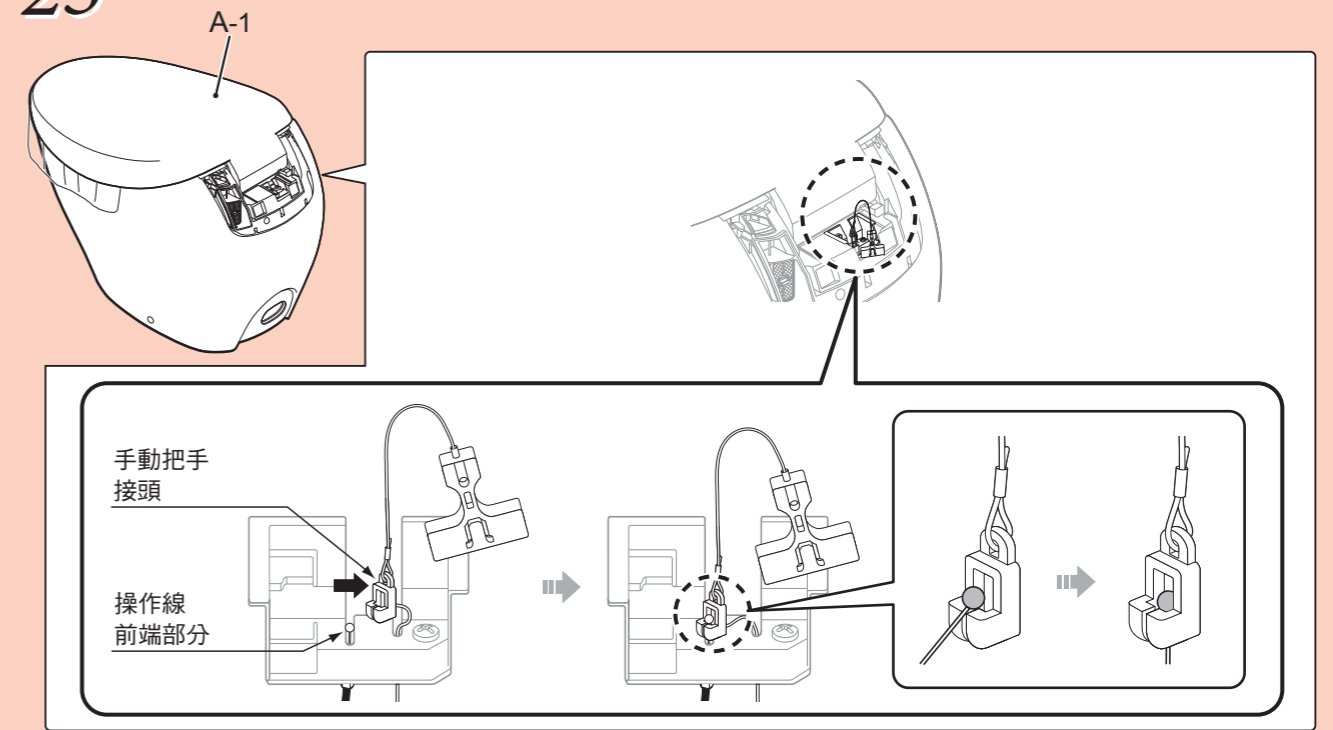
24



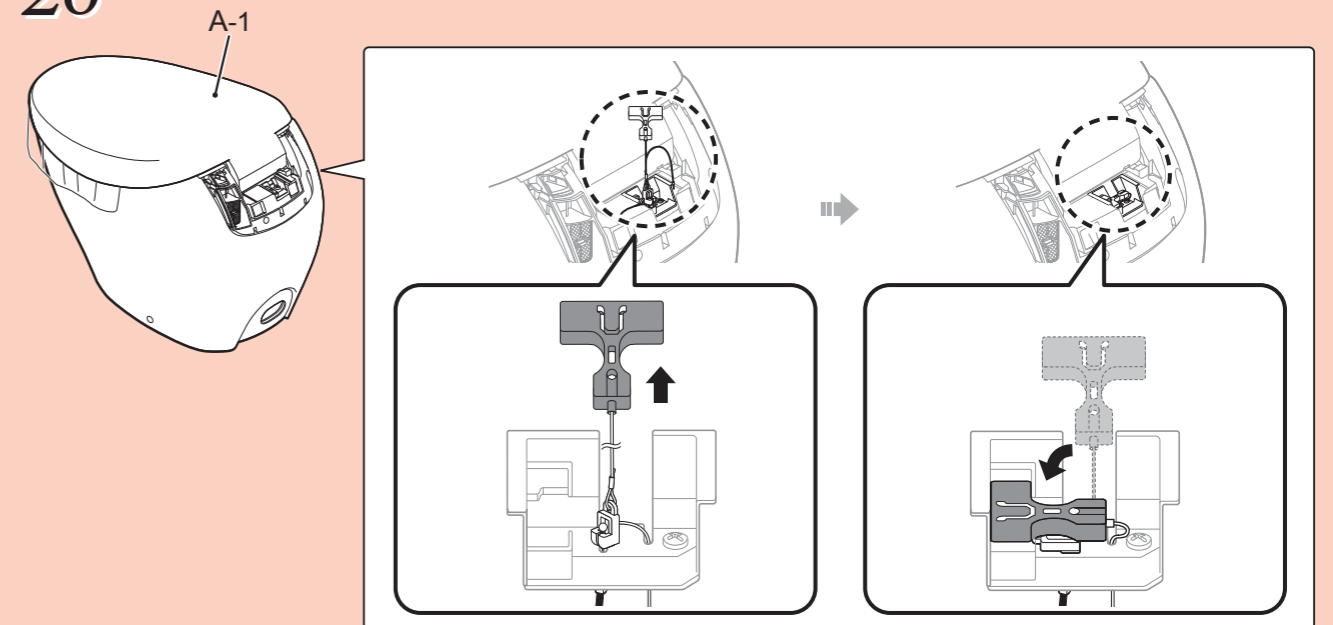
要點

- ① 若操作線過度拉出，將會難以固定外蓋。
- ② 固定外蓋時，如果調整操作線拉出的長度，將會更好固定。
- ③ 請將押線夾放置於溝槽之上掛住。

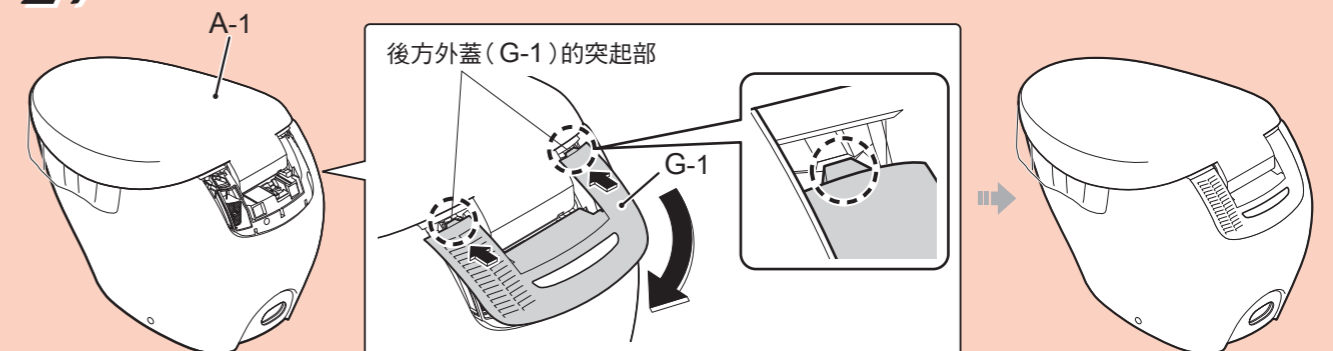
25



26

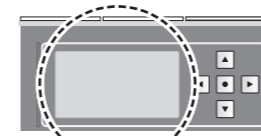
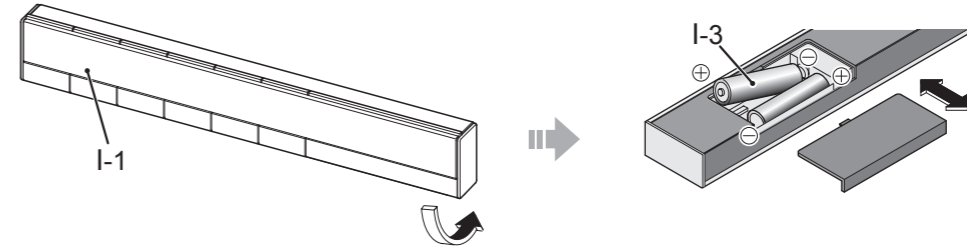
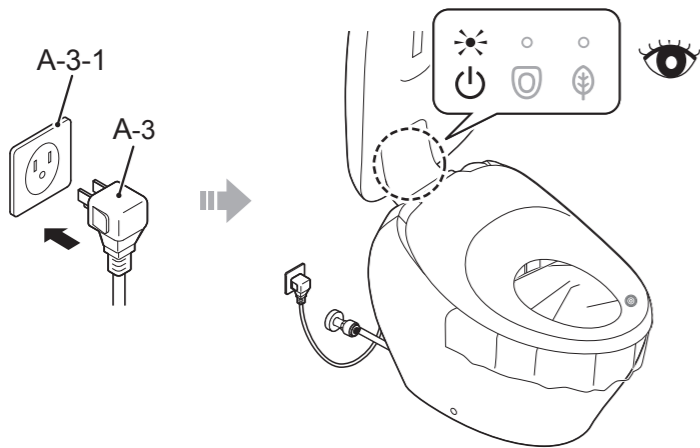
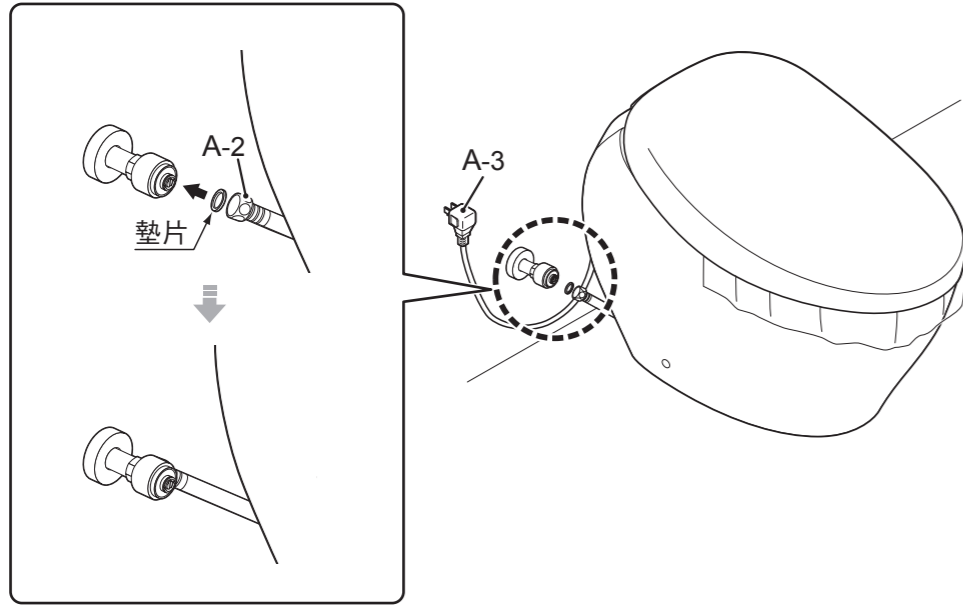


27



請確實將突起部插入。〔後方外蓋(G-1)破損的原因〕

安裝後方外蓋(G-1)時，若未卡好突出時，請重新安裝外蓋。



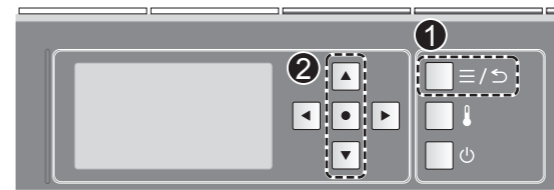
① 透過▲▼由3種語言中選出後，按下●。

〔繁體中文〕の場合

語言設定為繁體中文



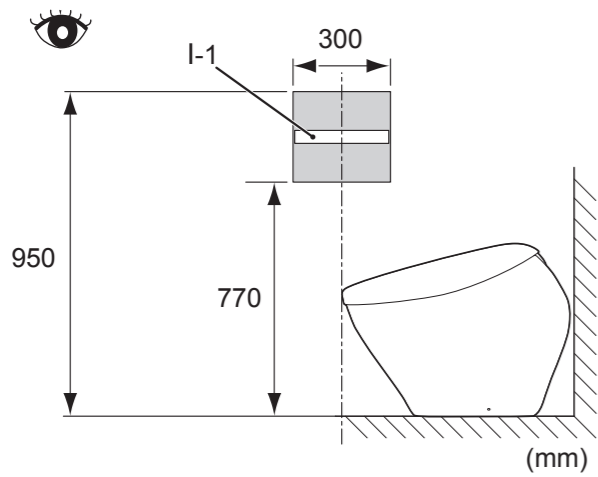
語言錯誤時



⇒ 31

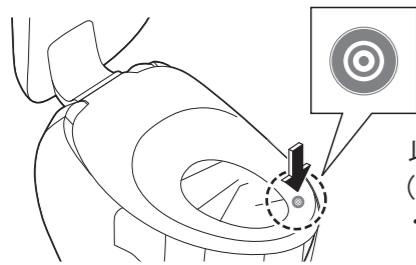
- ① 按下 [≡/↵]。
- ② 透過▲▼選擇 5.语言/語言/LANGUAGE，按下●。

32

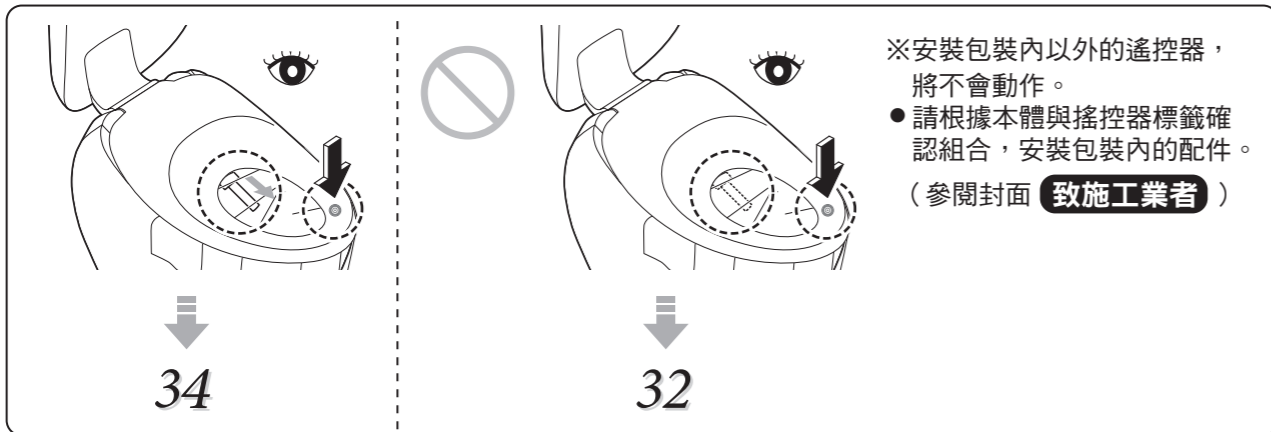
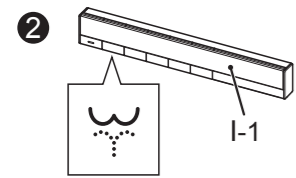


33

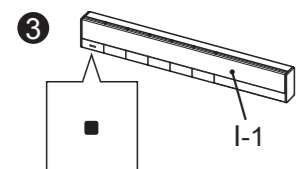
① 暫時放置於32所決定的位置，以便確認I-1處有無接受信號。



以手部或手臂接觸整個標籤（就座感應器部分）
（請持續碰觸至步驟③）
• 為配合感應器的特性，請讓皮膚直接接觸就座部。
→ 請確認是否開始除臭。

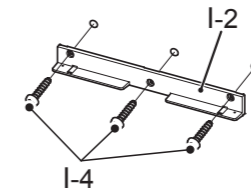
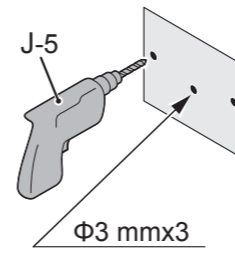


※安裝包裝內以外的遙控器，
將不會動作。
• 請根據本體與遙控器標籤確
認組合，安裝包裝內的配件。
（參閱封面 **致施工業者**）

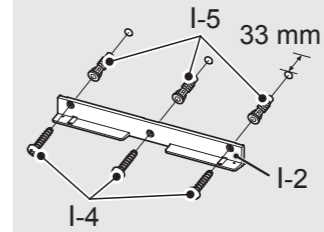


34

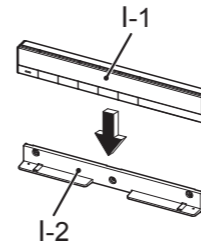
①



石膏板或瓷磚之場合。



②



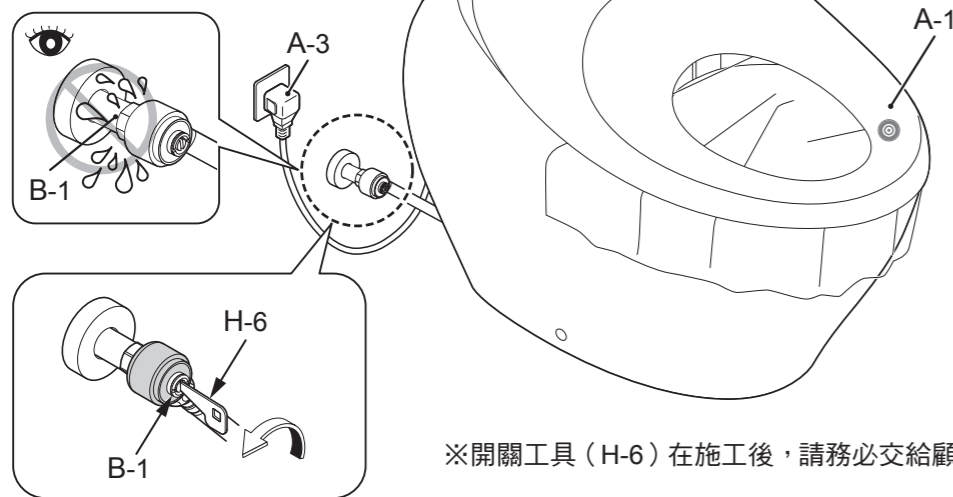
用磁鐵固定。

試運轉

試運轉請於電氣施工作業結束後實施。

35

打開止水栓(B-1)。

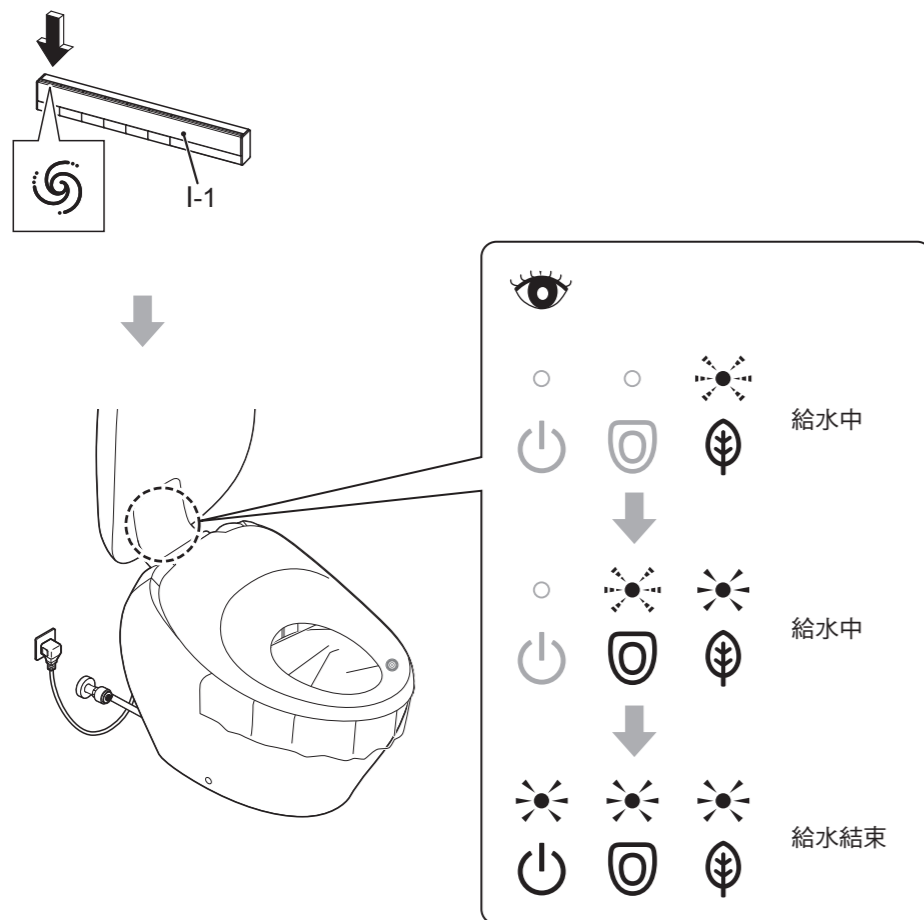


※開關工具(H-6)在施工後，請務必交給顧客。

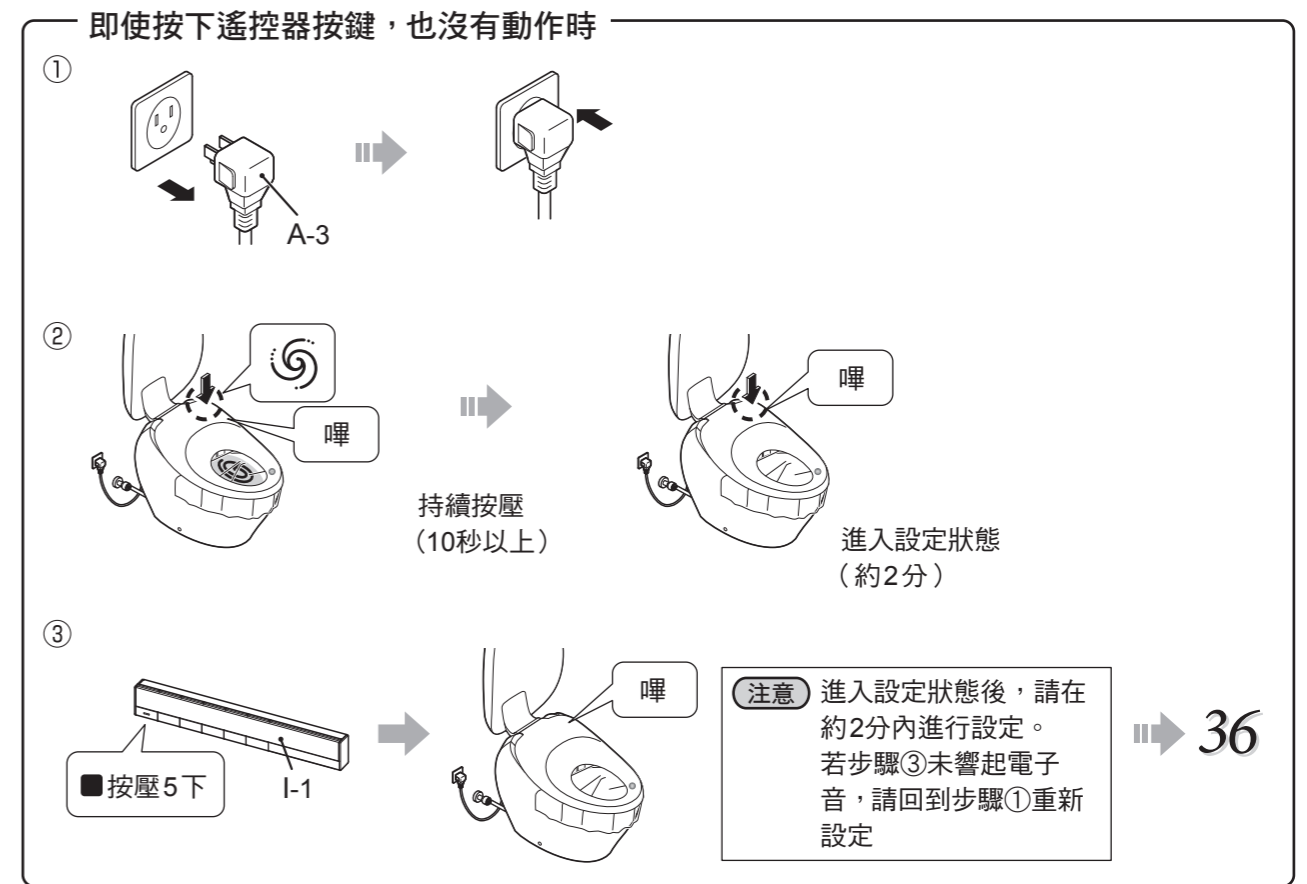
馬桶(A-1)是否流水？

→將電源插頭(A-3)插入插座(A-3-1)後，水就會停止。
電氣施工作業尚未結束前，請關閉止水栓(B-1)。

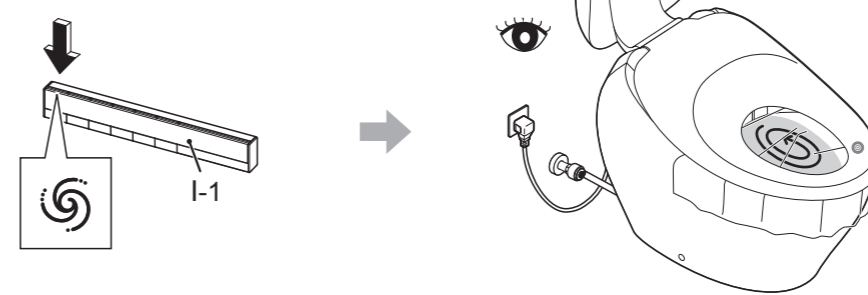
36



36 (續)



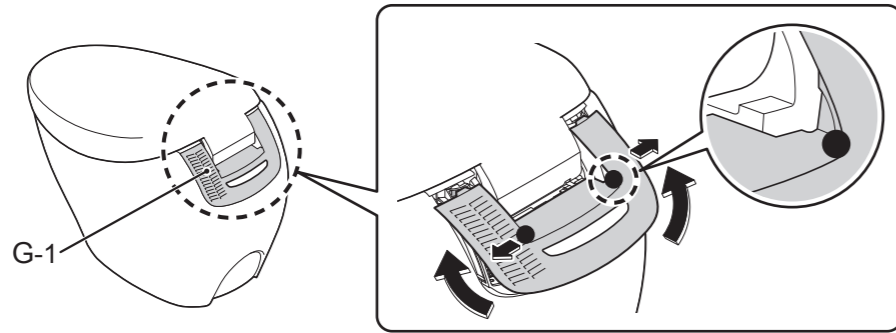
37



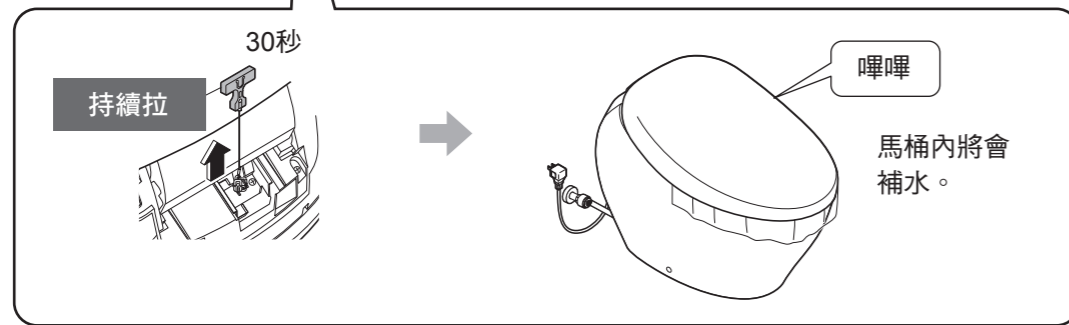
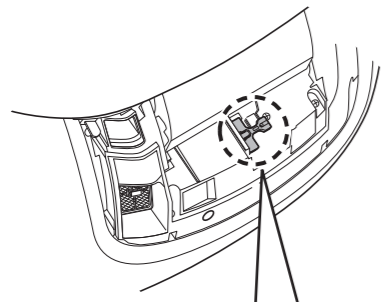
38



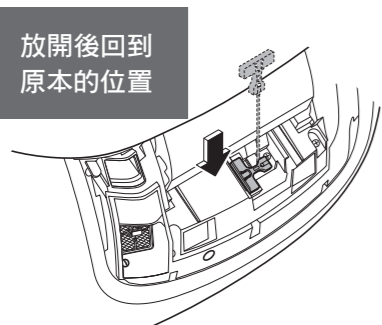
① 請按住圖中●部位的同时取下



②

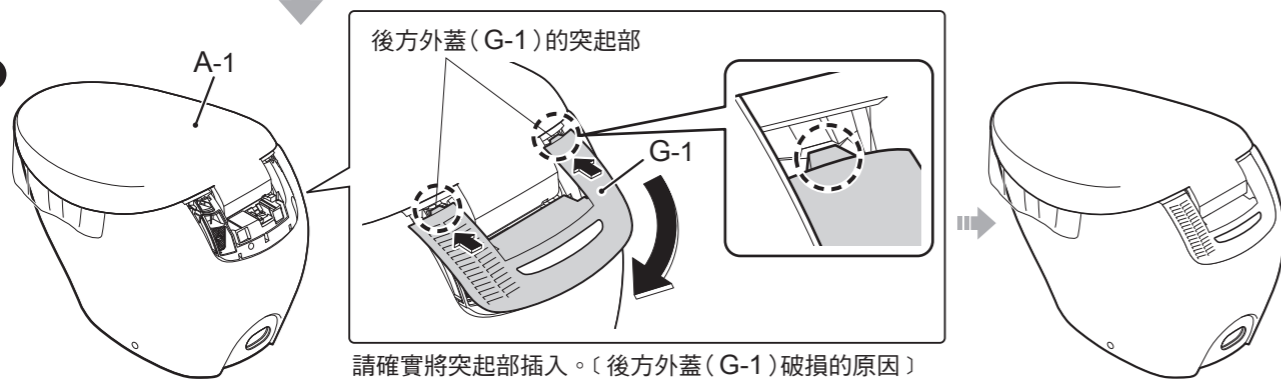


③

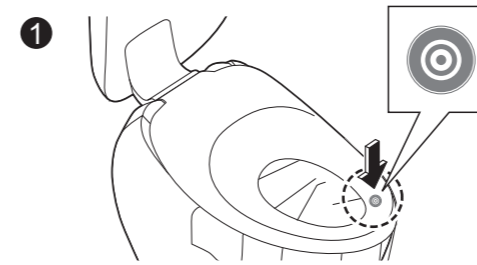
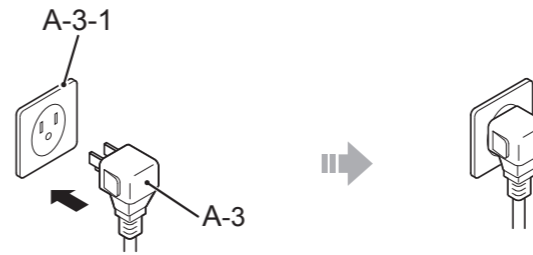


放開手動把手後，進行馬桶洗淨。
 ※馬桶洗淨後，或洗淨中鬆開手動把手，約60秒內無法再次進行馬桶洗淨。
 請於60秒後，再次進行馬桶洗淨。

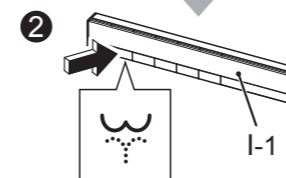
④



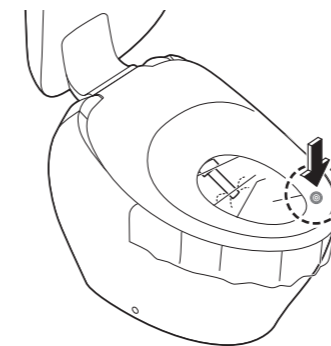
安裝後方外蓋(G-1)時，若未卡好突出時，請重新安裝外蓋。 ➡ 24



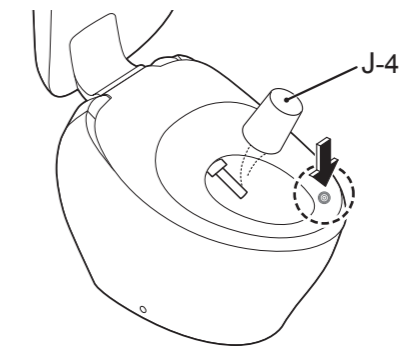
以手部或手臂接觸整個標籤(就座感應器部分)
 (請持續碰觸至步驟④)
 ·為配合感應器的特性，請讓皮膚直接接觸就座部。
 →請確認是否開始除臭。



③ 有保護膜



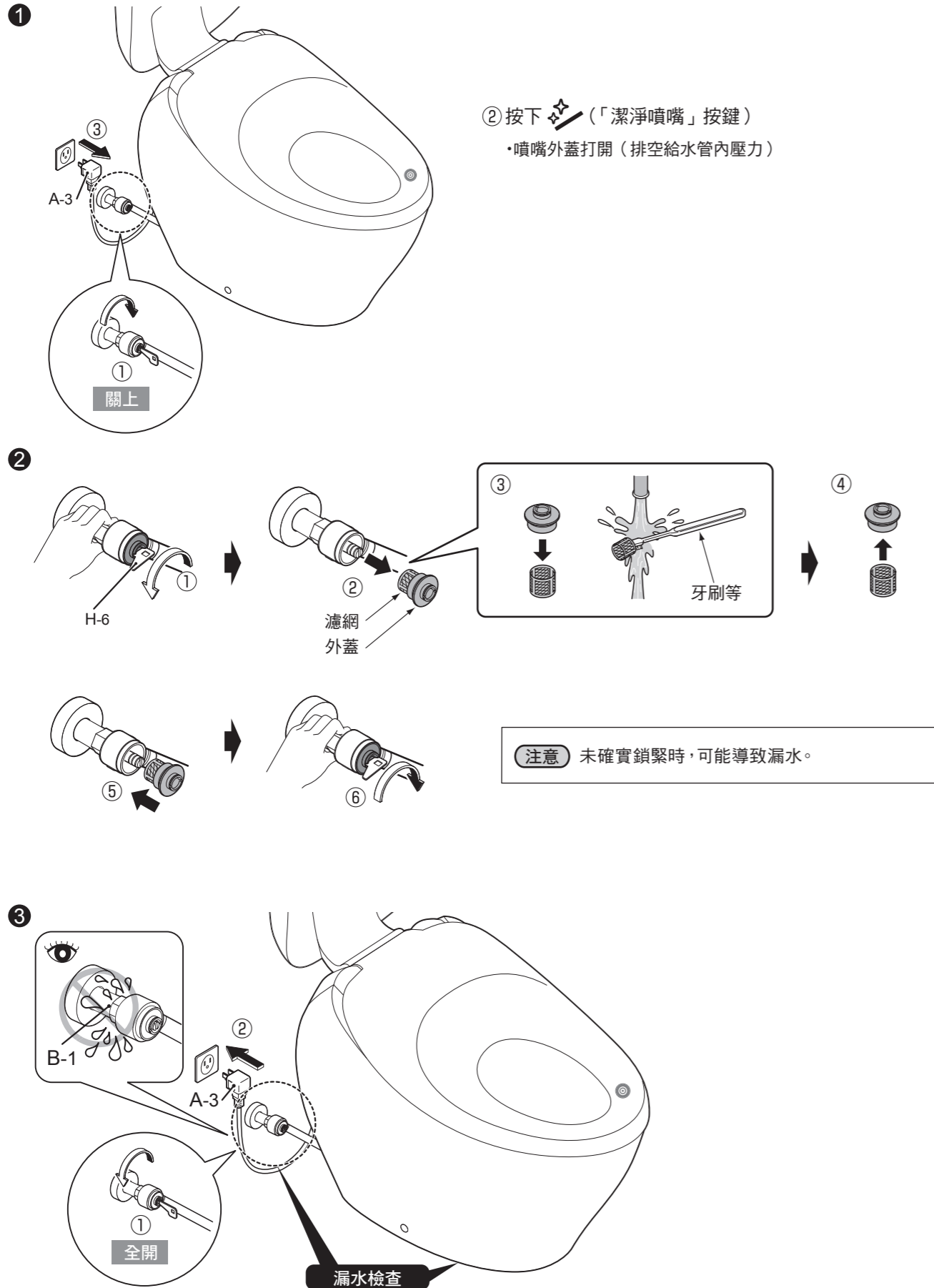
無保護膜



④ 將手或手臂從上圖的整個標籤(就座感應器部)移開

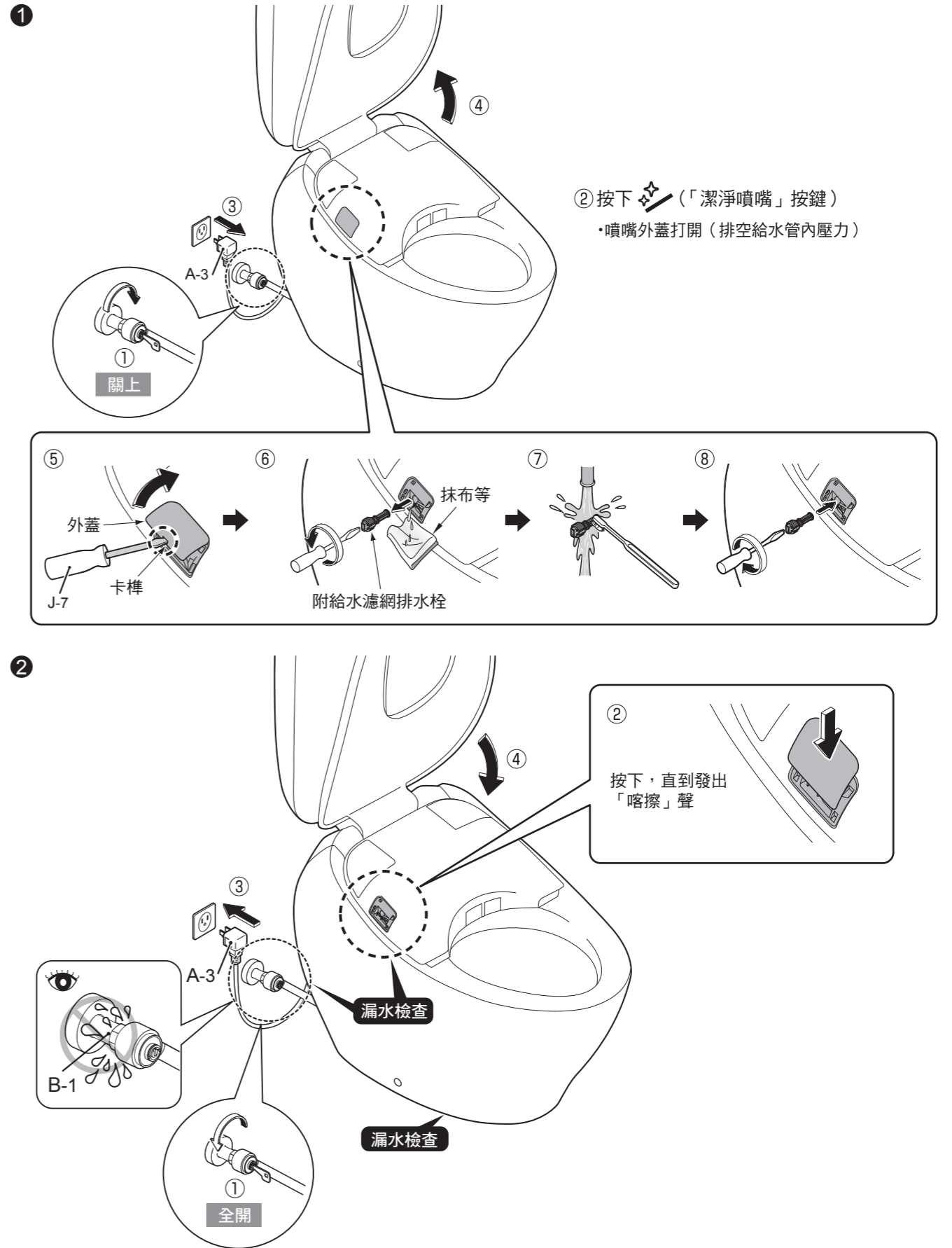
42

【馬桶部】

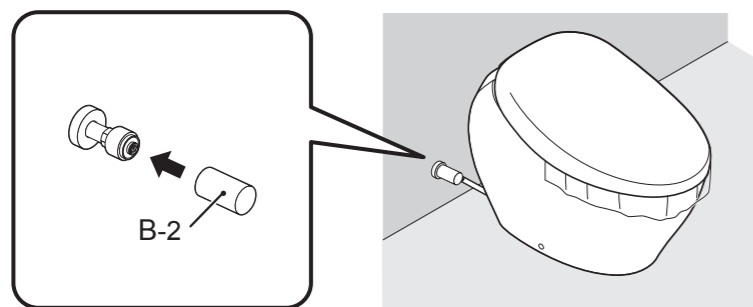


43

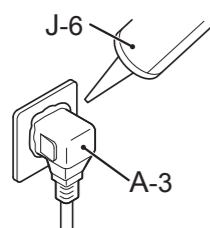
【機能部】



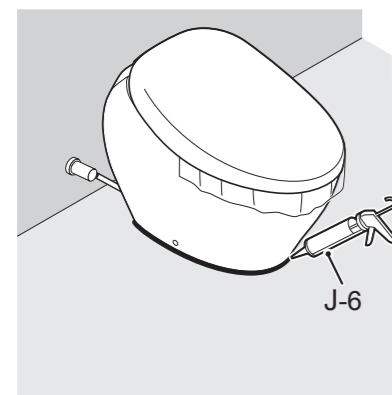
44



45

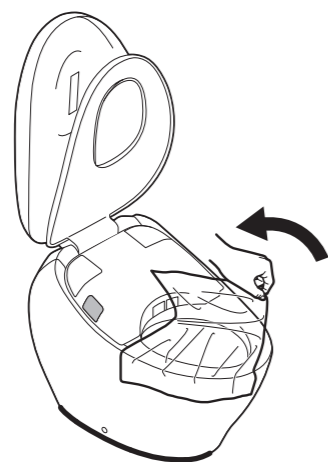


46



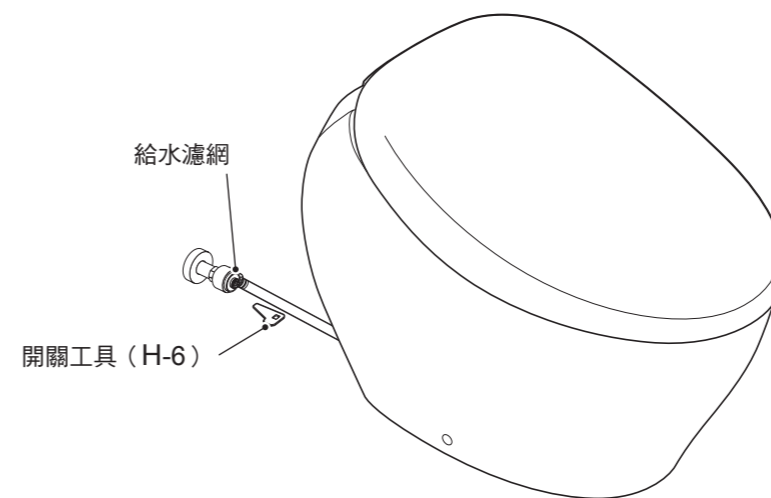
47

CES(CS)903系列



48

- 測試運轉（洗淨）後，請確認馬桶洗淨面內沒有裁斷配管後的粉末等異物。否則可能會導致水鏽等異物附著。
- 測試運轉後，請務必關閉止水栓，並「清潔」給水濾網。
- ※請以H-6打開給水濾網並進行清洗。
- ※清潔濾網後，請記得將止水栓打開。



- 測試運轉後，請確認所有連接部位是否漏水。若安裝不良，可能會發生漏水弄溼設備等的財物損失。
- 請確認瓷器表面有無損傷。
- 若金屬類（手錶錶帶、皮帶帶扣等）強力碰觸或摩擦瓷器表面，有可能會留下黑色或銀色的線狀痕跡。
- 施工後，在馬桶洗淨面內有可能附著油汙等看不見的汙垢（填隙劑、配管用黏著劑等）。請務必使用廁所用中性清潔劑（無研磨劑）擦去汙垢。否則可能會導致馬桶洗淨面殘留汙垢。