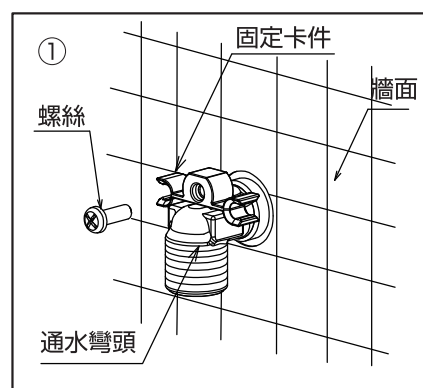


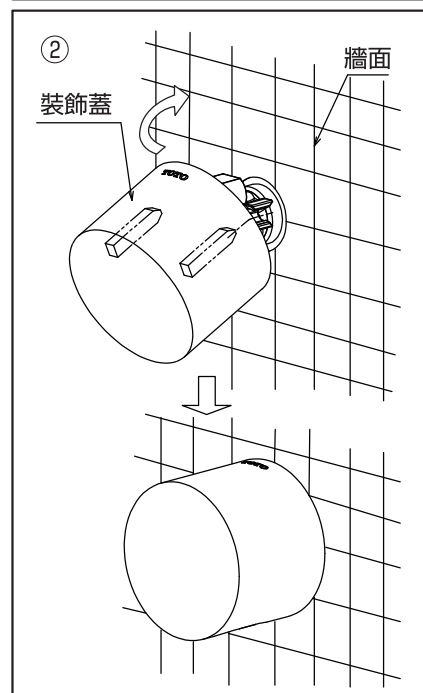
## 本體的安裝

(2) 裝飾蓋的安裝  
(例：TBW07020\*)如右圖

① 將固定卡件用螺絲鎖緊固定在通水彎頭上。



② 裝飾蓋套入通水彎頭並確實插入固定卡件直到與牆面貼合即可。



# TOTO

安裝產品前請仔細閱讀本施工說明書，本說明書務必交由客戶保存備用。

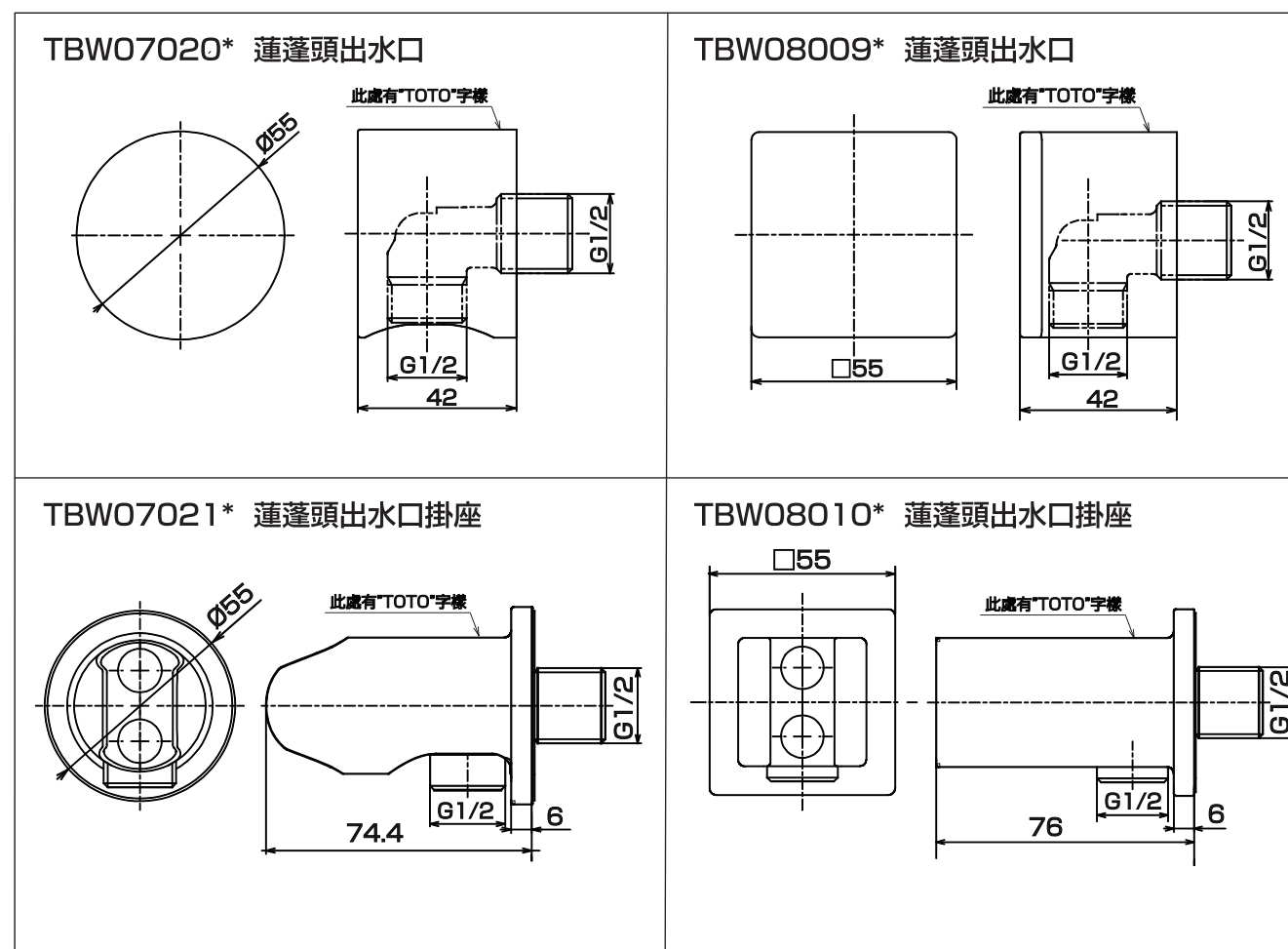
## 明細清單

通水彎頭	1個
螺絲	1個
裝飾蓋 (TBW7020*或TBW08009*)	1個
固定卡件 (TBW7020*或TBW08009*)	1個
蓮蓬頭掛座 (TBW07021*或TBW08010*)	1個
塞蓋 (TBW07021*或TBW08010*)	2個

使用此明細清單的產品包括：

TBW08009*	蓮蓬頭出水口
TBW07020*	蓮蓬頭出水口
TBW08010*	蓮蓬頭出水掛座
TBW07021*	蓮蓬頭出水掛座

## 安裝完成圖



備註：上記尺寸單位為mm。

## 使用條件

1. 供冷水、熱水壓力：  
最低壓力……… 0.05MPa(流動壓)  
最高壓力……… 1.0MPa(靜壓)  
檢測壓力……… 1.6MPa(靜壓)  
推薦使用壓力……… 0.1~0.5MPa(流動壓)
2. 供水溫度在4°C~90°C，建議使用熱水溫度60°C，供熱水請勿使用蒸氣。
3. 使用環境溫度1°C~60°C，如果低於1°C，出水口會出現變形、凍裂等現象。
4. 為防止蓮蓬頭內部損壞，蓮蓬頭吐水時溫度不得超過60°C，建議使用溫度45°C以下
5. 長時間不使用時，可能導致蓮蓬頭內部及外部鏽蝕不能使用等現象。
6. 如果您需要廢棄本產品，請勿將其作為生活垃圾處理，請依照法規經由獨立的回收體系進行合適的處理、恢復和回收。
7. 本說明書中的產品具有清洗功能。

## 施工上的注意

**警告** 若忽視此標示欄的內容而操作錯誤，可能導致人員重傷或死亡。

**注意** 若忽視此標示欄的內容而操作錯誤，可能導致人員受傷或財產損失。

### 警告

1. 幼兒禁止使用或幼兒需要由成年人陪同、老人和殘障人士等特殊群體應在有行動能力人員陪同下使用。
2. 出水口熱水側處於高溫狀態下，請勿使皮膚直接接觸五金配件表面，否則可能會燙傷。
3. 請勿配反冷、熱水管，否則可能會燙傷。
4. 供熱水請勿使用蒸氣，否則可能會燙傷。
5. 當直接從龍頭(出水口)側切換到蓮蓬頭側或從蓮蓬頭側切換到龍頭(出水口)側時，水溫會發生變化，請務必用手測試水溫後再使用，否則可能會燙傷。
6. 如果客戶不使用我司龍頭內附的進水口過濾網，可能會出現閥芯因異物進入而導致的漏水或破損的風險。

### 注意

1. 由於閥芯是較精密的零件，請勿擅自拆解，否則可能會造成漏水等不良。
2. 請勿撞擊本產品，否則可能會造成故障、漏水。
3. 必須使用中性和清潔劑清洗，中性以外的清潔劑會破壞電鍍層或使表面變色。
4. 不得使用非中性清潔劑和去汙粉、拋光粉等含粗顆粒的清潔劑或尼龍刷，否則可能會破壞電鍍層等。
5. 可使用軟布擦拭，或用機油、車用臘浸布擦拭，但請勿接觸樹脂部件，否則可能失去光澤和產生鏽蝕，請注意勿使其黏著。
6. 建議不要長時間不使用，否則可能會導致產品內部以及外部鏽蝕不能使用等現象。
7. 隨著產品樣式的不斷更新，實物可能與圖示有差異，但基本安裝、使用原理相同。
8. 在可能結冰的場所使用時，要確實做好防凍措施。由於結冰，造成零件破損，可能導致漏水，造成財產損失。因結冰而造成的破損，即使在保證期間內也是須付費維修。請不要讓產品的環境溫度低於0°C。

### 防凍措施

在可能結冰的場所使用時，要確實做好防凍措施。

1. 由於結冰，如零件破損，可能導致漏水，造成財產損失。
2. 因結冰而造成的零件破損，即使在保證期間內也是須付費維修。
3. 施工完後或長時間不使用時，要有預防突然降溫的準備，以預防產品結冰。
4. 因為有結冰的危險，請不要讓產品周圍的溫度低於0°C。

## 保養

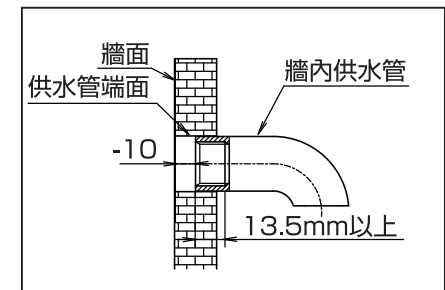
為長期保持產品的美觀，請用戶依照以下方法維護保養。

1. 經常使用軟布擦拭，或用軟布沾水擦拭。
2. 當有汙垢且較明顯時，請用中性清潔劑擦拭後確實進行水洗。
3. 請勿使用會損傷商品表面的物品來清洗本產品。  
(例：酸性、鹼性清潔劑、漂白劑、稀釋劑、去汙劑、尼龍刷等物品)

## 本體的安裝

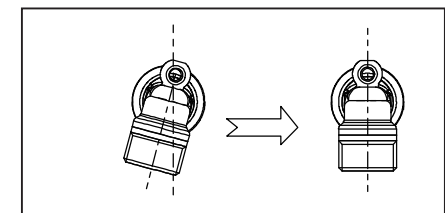
### 一、牆內供水管安裝(如右圖)

- (1) 牆內供水管端面距離牆面-10~+0mm範圍內。
- (2) 牆內供水管螺紋請保證有效深度13.5mm以上，否則會因為安裝距離不正確導致裝飾蓋或蓮蓬頭掛座無法安裝。



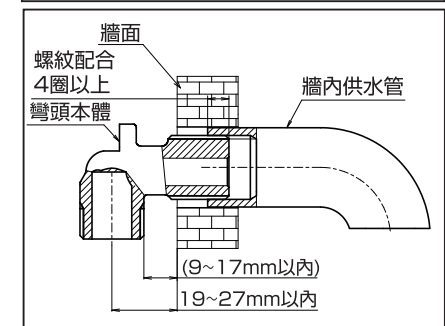
### 二、供水管內的清潔

安裝之前，一定要沖洗乾淨供水管內的灰塵、沙子等異物清潔、沖洗完畢。



### 三、通水彎頭的安裝(如右圖)

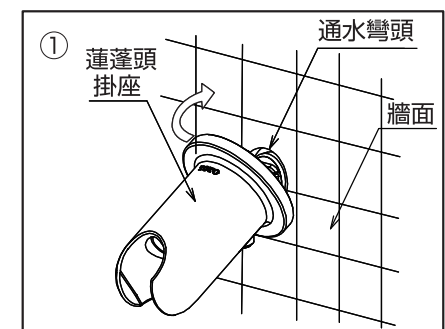
- (1) 將彎頭螺紋纏繞適量的止洩帶旋入牆內供水管內，並調整至豎直方向。
- (2) 旋入時請至少旋轉4圈(4圈螺牙)以上，以確保密封性，同時調整彎頭螺紋中心到牆面距離19~27mm的範圍內即可，否則會造成之後無法安裝裝飾蓋或蓮蓬頭掛座。



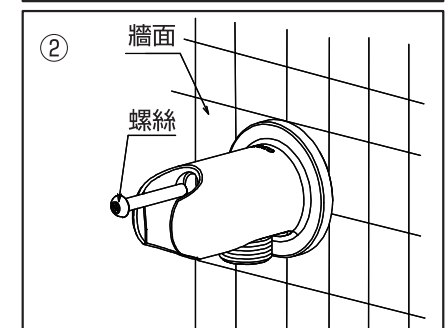
### 四、蓮蓬頭掛座及裝飾蓋的安裝

- (1) 蓮蓬頭掛座的安裝(例：TBW07021\*)如右圖

- ① 將蓮蓬頭掛座緊靠牆面，從通水彎頭下端套入，然後抬掛座，將掛座後面貼合至牆面。



- ② 用螺絲穿過掛座上的螺絲孔，與通水彎頭螺紋相配合，將螺絲鎖入直到螺絲將蓮蓬頭掛座鎖緊固定在牆壁上，無旋轉即可。



- ③ 調整好蓮蓬頭掛座的方向，最後將兩個塞蓋裝入蓮蓬頭掛座的兩個孔內。

