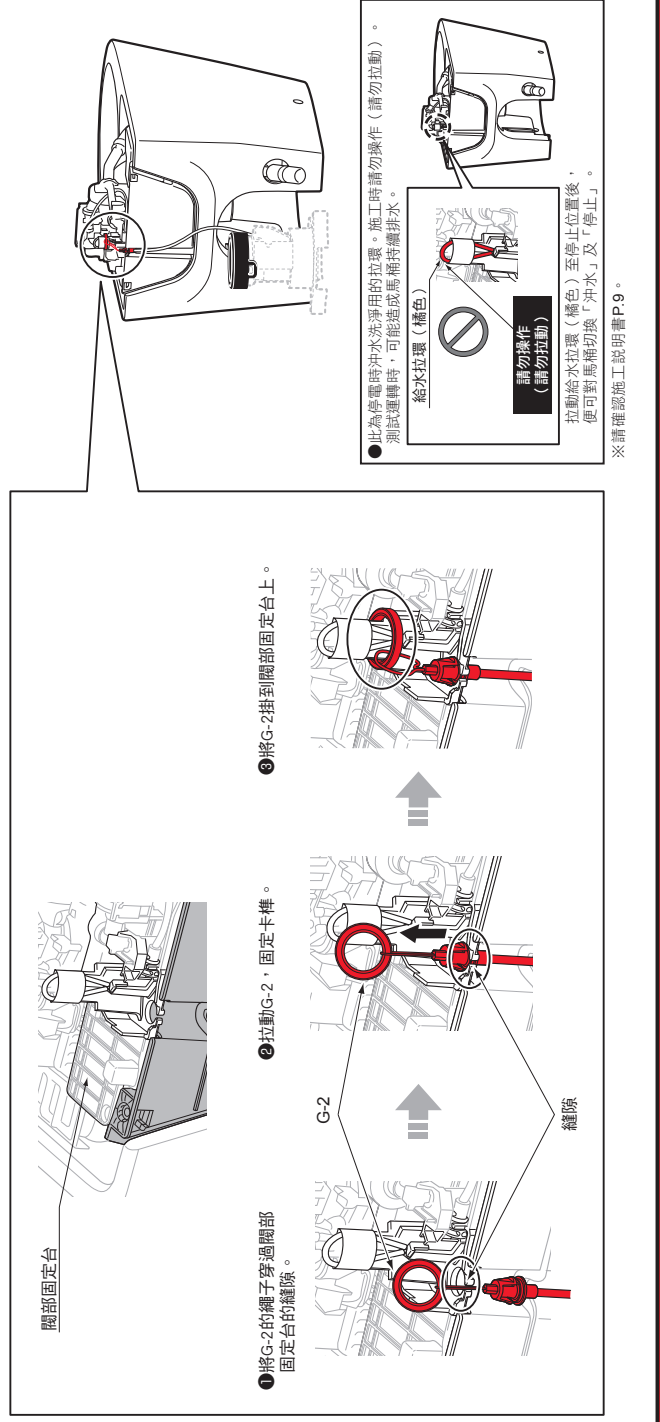


! 本注意事項說明書摘錄需特別注意的事項。
詳情請詳細閱讀施工說明書，按照施工說明書的內容正確施工。
務必執行

將馬桶安裝至排水套管前請先安裝 (G-2)

若未安裝，停電時會無法沖水洗淨馬桶。



請參閱施工說明書背面。
※依型號不同，圖示與實際產品的形狀可能有部分差異。

TOTO

套管更換元件（地面排水）

本商品為用於將排水距離更換為200 mm的元件。

●請將包裝內標籤貼於商品上。

TOTO 產品使用須知

1. 本產品為潔淨、符合國家標準，請安心使用。
2. 請勿暴力推擊、敲打、踢、撞、拉、扯。
3. 馬桶上面請勿放置玻璃、磁器、瓷磚等物，以免掉落損傷。
4. 坐落馬桶時請勿任意踩踏在坐落處。
5. 安裝時請先安裝好馬桶蓋。
6. 馬桶請勿用開水沖洗，可能損壞馬桶鎖之齒。
7. 馬桶請勿用含有鹼性之清潔劑清洗，以免造成馬桶破裂。
8. 馬桶安裝時，馬桶鎖扣架或支撐支撐架須用適當方式安裝。
9. 安裝時請注意馬桶鎖扣架之安裝位置，必須用不銹鋼或鍍鉻材料。
10. 安裝時請確認馬桶鎖扣架之安裝位置及馬桶鎖扣架是否有裂紋。
11. 馬桶鎖扣架之安裝位置，必須用不銹鋼或鍍鉻材料。
12. 馬桶鎖扣架之安裝位置，必須用不銹鋼或鍍鉻材料。

此馬桶的排水距離為200 mm

<產品使用須知標籤>

<包裝內標籤 (H-3)>

安全注意事項	P.2
安裝前注意事項	P.2
包裝內零件	P.4
關於各部位之說明	P.5
確認給水位置	P.5
安裝方法	P.6
致施工業者	P.12

安全注意事項 (為安全起見請務必遵守)

施工前請詳閱「安全注意事項」，再正確施工。
為使您安全正確地安裝本商品，並防範對您及其他使用者造成危害或財產損失，本說明書中列出各種不同標示。各標示及其含意如下所示。

注意 若忽視本標示欄的內容而操作錯誤，可能會導致人員受傷或財物損失。

禁止 代表絕對「禁止」的內容。
左圖表示「禁止」。

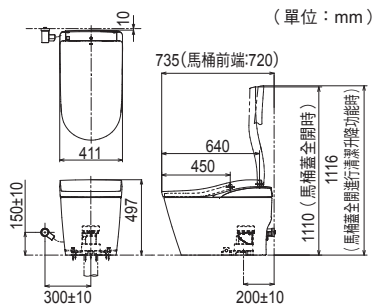
務必執行 代表務必執行的「強制」內容。
左圖表示「務必執行」。

注意

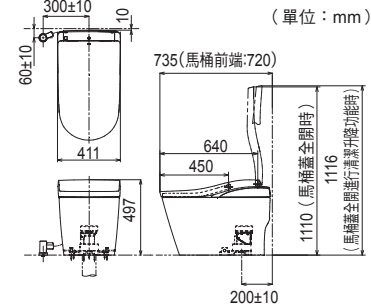
禁止	請勿對馬桶施加重力或撞擊 可能導致馬桶破損，造成人員受傷或漏水弄溼設備等財物損失。
	請勿勉強彎折，或使用香菸的火或刀片等物品損傷給水軟管 可能導致給水軟管破損，造成漏水弄溼設備等財物損失。
	請勿在止水栓打開的狀態下，拆下濾網 若未關閉止水栓，可能導致水噴出，弄溼設備等財物損失。
	機體不可使用膠黏劑為固定方式，因膠黏劑不視為可靠的固定方式
務必執行	安裝時請務必使用附屬零件及指定零件 否則可能無法正常安裝。
	安裝時請遵照本說明書確實執行作業 否則將導致故障與漏水。

安裝前注意事項

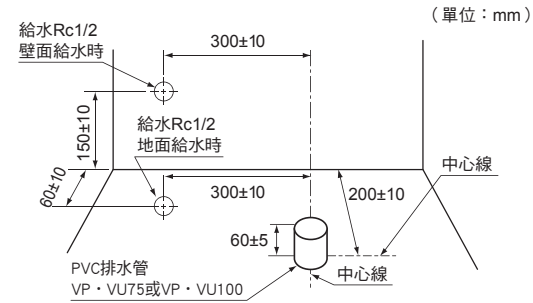
商品組合圖 (施工完成圖) 壁面給水時



商品組合圖 (施工完成圖) 地面給水時



安裝前注意事項



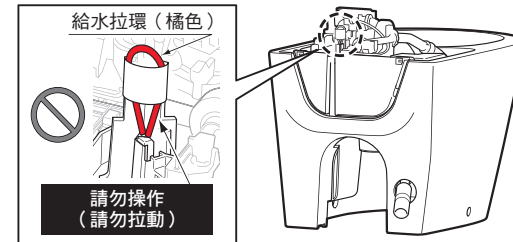
注意

務必執行 排水管露出部分若未滿55 mm，請使用安裝用轉接頭HH01001R (選購品) 可能導致漏水弄溼設備等財物損失。

注意 給水軟管請設置在相對於地面·壁面0+5/-8mm以內的距離。止水栓蓋若有傾斜或是翹起的話，可能導致無法安裝。

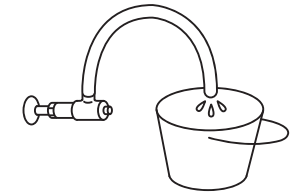
- 施工、搬運或清潔過程中，請避免讓可能接觸到的金屬類 (手錶錶帶、皮帶帶扣等) 接觸瓷器。若金屬類摩擦瓷表面，有可能會留下線狀痕跡。
- 請確保安裝馬桶所需的空間，並確認不會妨礙門的開關。
- 若後方壁面有距離地面高度 1400mm 以下的置物架或收納櫃等物體，遙控器的接收條件會變差，可能會導致即使操作遙控器，本體也沒有反應的情形。(置物架、收納櫃請以下端 FL+1400mm 以上為安裝基準)
- 施工前，請先確認給水口及排水管均在指定位置。若未位於指定位置，商品可能無法正確安裝。
- 給水時請確保最低必要水壓 (流動時) 0.05 MPa (10 L/min)。(最高水壓0.75 MPa) 馬桶沖水洗淨時將自動測量使用環境的水壓條件，並調整馬桶洗淨水量。
- 請在安裝作業全部完成後，再對商品進行通電及通水作業。

- 此為停電時沖水洗淨用的拉環。施工時請勿操作 (請勿拉動)。測試運轉時，可能造成馬桶持續排水。



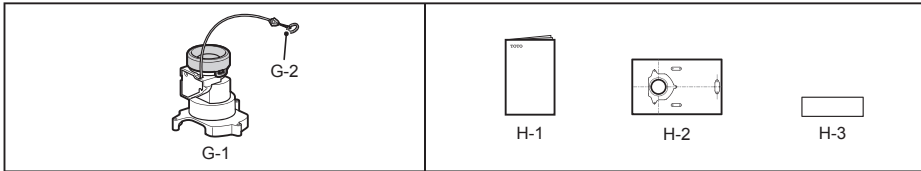
拉動給水拉環 (橘色) 至停止位置後，便可對馬桶切換「沖水」及「停止」。

- 安裝商品前，請務必將給水管內的髒污、細砂等徹底沖洗乾淨。

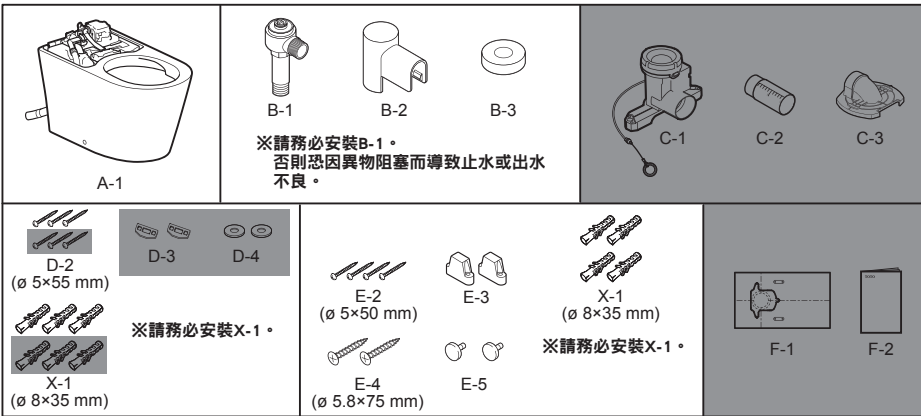


包裝內零件

套管更換元件（地面排水）的包裝內零件



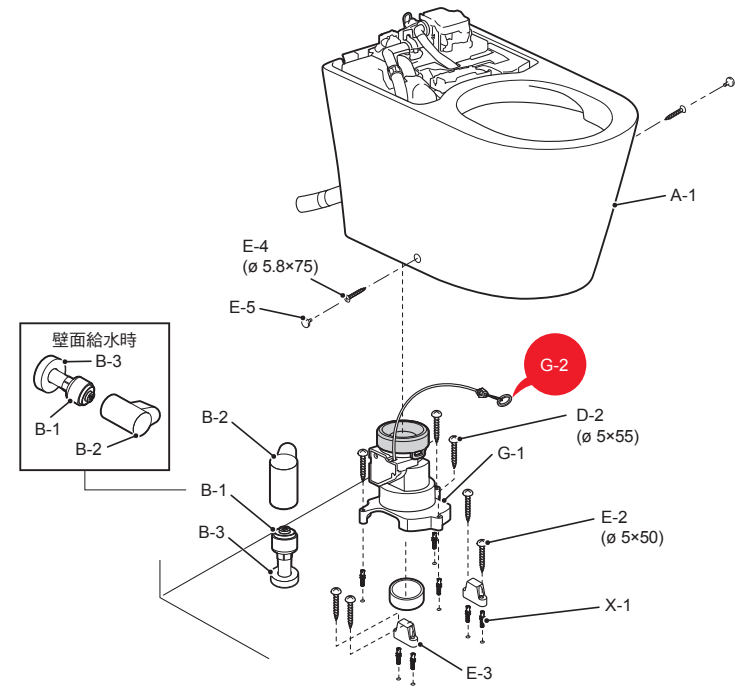
馬桶的包裝內零件



※依型號不同，圖示與實物可能有部分差異。

的部分請丟棄。

關於各部位之說明



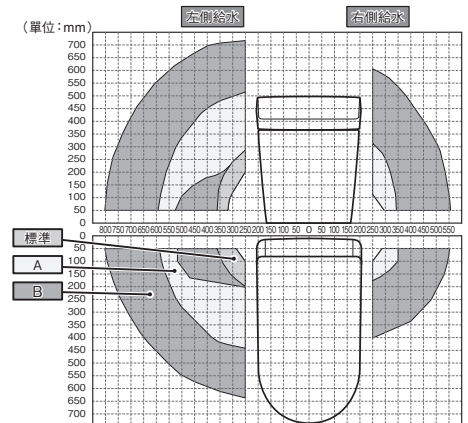
確認給水位置

注意

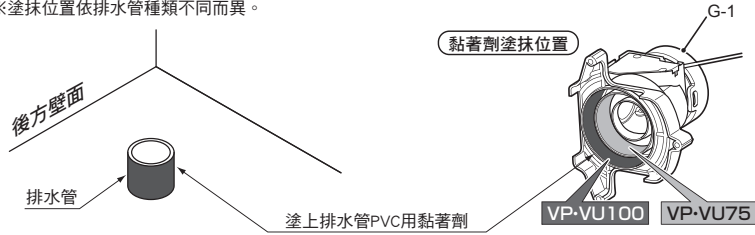
禁止 請勿於給水位置正下方設置電源插座，及避免給水軟管接觸到電源插頭、電源插座露水等液體會導致電源插座接觸水分，造成火災或觸電。

止水栓安裝位置	給水軟管型號	給水軟管長度	止水栓安裝範圍（參照右圖）
標準	—	—	使用標準給水軟管的止水栓安裝範圍
A	HM912	250mm	使用A給水軟管的止水栓安裝範圍
B	HM913	450mm	使用B給水軟管的止水栓安裝範圍

- 表示給水軟管的到達範圍。依軟管長度及給水位置不同，軟管可能會明顯往下垂。
- 關於止水栓安裝位置A、B，請另行準備HM912、HM913，並連接標準給水軟管進行安裝。



- ①於G-1內壁及排水管外壁塗抹PVC用黏著劑。
※塗抹位置依排水管種類不同而異。

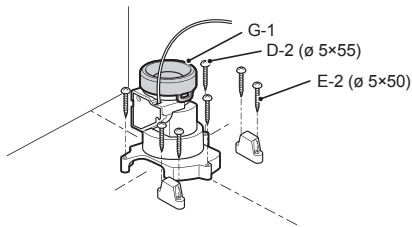


- ②請以孔位置為參考，確認G-1前後，並壓入排水管至G-1碰到地面為止。
※安裝時，請小心不要讓操作線被地板與G-1夾住。
※請注意，一旦黏接後即無法再做調整。



注意

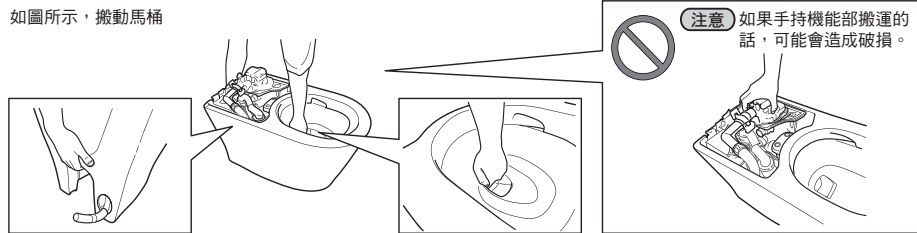
! 務必執行	<p>確認黏著劑塗抹位置 若塗抹位置錯誤，可能導致漏水弄溼設備等財物損失。 另外，也可能導致臭氣外漏。</p>
	<p>請務必將接著劑塗抹於G-1及排水管上 若僅塗抹單側，可能導致漏水弄溼設備等財物損失。 另外，也可能導致臭氣外漏。</p>
	<p>壓入至G-1底部碰到地面 若未壓入，可能於固定G-1時導致破損。</p>



- ※將C-5的頭部確實嵌入G-1的六角孔內。
若未確實嵌入，可能會導致馬桶鬆動。
- ※安裝時，請注意，請避免操作線夾在地面與G-1之間。

- ※安裝C-9時，包含進行預留孔的開孔作業，請注意，避免損傷地面下的給水管及防水層，若損傷到給排水管及防水層，可能導致漏水。

如圖所示，搬動馬桶



手放在馬桶後方的開口部

手放在馬桶的排水孔

讓瓷器後方靠近E-3，暫時放置瓷器，並固定G-2。

閥部固定台

①將G-2的繩子穿過閥部固定台的縫隙。

②拉動G-2，固定卡榫。

③將G-2掛到閥部固定台上。

縫隙

請於確認下列項目後，在■內打✓

安裝後，是否已確認G-2不會從固定台脫落

●此為停電時沖水洗淨用的拉環。施工時請勿操作（請勿拉動）。測試運轉時，可能造成馬桶持續排水。

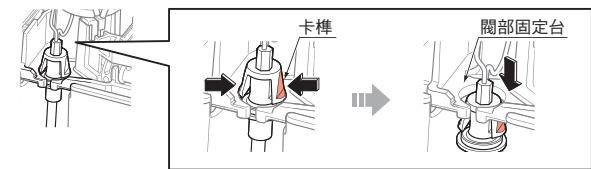
給水拉環（橘色）

請勿操作（請勿拉動）

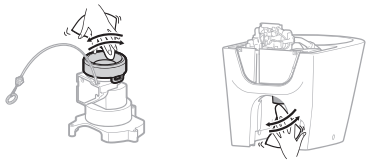
拉動給水拉環（橘色）至停止位置後，便可對馬桶切換「沖水」及「停止」。

<取下G-2時>

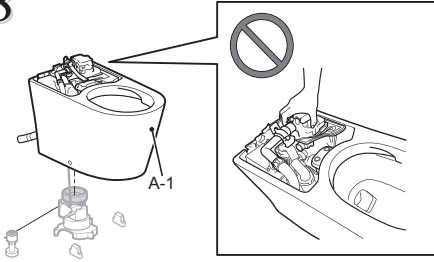
捏住卡榫同時向下按壓，從閥部固定台下取。



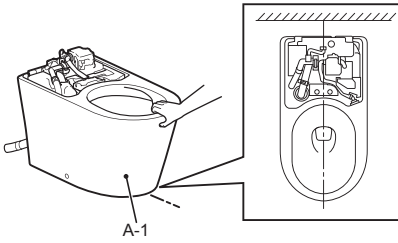
7



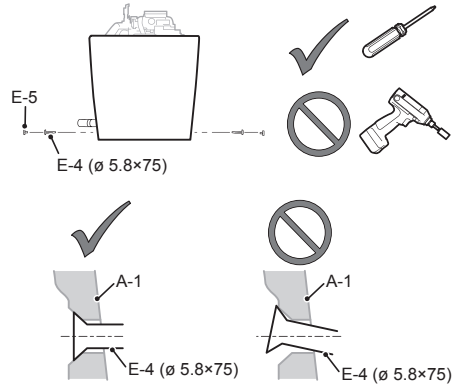
8



9



10



11

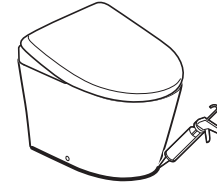
請將包裝內標籤貼於商品上。



12

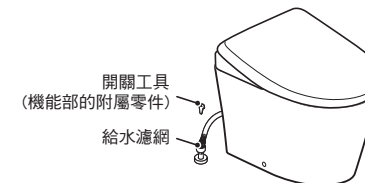
※安裝方法、操作方法，請參照WASHLET本體包裝內的施工說明書。

13



14

- 測試運轉（洗淨）後，請確認馬桶洗淨面內沒有裁斷配管後的粉末等異物。否則可能會導致水鏽等異物附著。
- 請確認瓷器表面有無損傷。
若金屬類（手錶錶帶、皮帶帶扣等）用力碰觸或摩擦瓷器表面，有可能會留下黑色或銀色的線狀痕跡。
- 施工後，在馬桶洗淨面內有可能附著油汙等看不見的汙垢（填隙劑、配管用黏著劑等），請務必使用廁所用中性清潔劑（無研磨劑）擦去汙汙。否則可能會導致馬桶洗淨面殘留汙垢。
- 測試運轉後，請確認所有連接部位是否漏水。若安裝不良，可能會發生漏水弄溼設備等的財物損失。
- 測試運轉後，請務必關閉止水栓，並「清潔」給水濾網。
※請使用機能部所附的開關工具拆下給水濾網，進行清潔。
※清潔濾網後，請記得將止水栓打開。



- 請確認止水栓上有無裝設止水栓蓋