

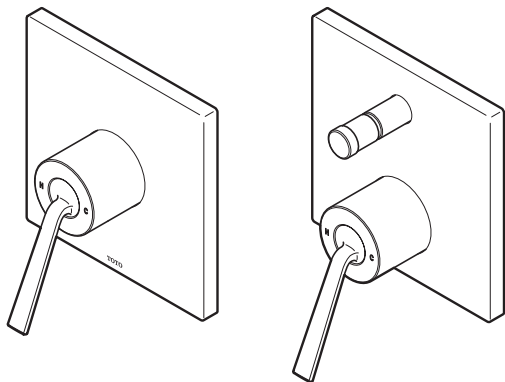
TOTO

使用說明書 附保證書

埋壁式淋浴開關閥 (單切、雙切)

型號

TBP02301型
TBP02302型



前言

安全注意事項	1 ~ 3
各部位名稱	4

使用方法

使用方法	5
清潔保養	5

疑難排解

疑似故障時	6
-------	---



保證書	封底
-----	----

- ◆感謝您選購TOTO埋壁式淋浴開關閥(單切、雙切)。請詳細閱讀本使用說明書後，正確地使用。
- ◆請務必確認保證書內是否已記入安裝店名、安裝日等事項。
- ◆本說明書內附保證書，請務必妥善保存。必要時請多加利用。





安全注意事項 (為安全起見 請務必遵守)

使用前，請先詳閱本「安全注意事項」後，正確使用。



- 閱畢後，請務必收存於使用者隨時可取閱之處。
- 為方便您安全且正確地使用本商品，並防範對您及其他使用者造成危害、抑或財產損失，本說明書中列出各種不同標示。各標示及其含意如下所示。

標 示	意 義
 警告	若忽視本標示欄的內容而操作錯誤，可能導致人員死亡或重傷。
 注意	若忽視本標示欄的內容而操作錯誤，可能導致人員受傷或財物損失。

■以下列圖示區分，說明應遵守內容的種類。

	 為絕對「禁止」的行為。 左圖表示「禁止分解」。
	 為務必執行的「強制」內容。 左圖表示「務必執行」。

依型號不同，圖面與實品的形狀可能有部份差異。

 警告	
 禁 止	請勿使用溫度超過85°C以上的熱水 若使用超過85°C以上的高溫熱水，可能導致龍頭壽命縮短、破損造成燙傷，或漏水弄濕家具設備等財物損失。
	請勿進行本商品構成零件以外的安裝或零件拆卸等改造 可能導致商品功能受損、燙傷·受傷、或漏水弄濕家具設備等財物損失。
	請勿讓幼童單獨使用 可能導致燙傷·受傷。

警告



禁止分解

本說明書中記載的項目以外請勿分解

可能導致破損造成燙傷·受傷、或漏水弄濕家具設備等財物損失。



禁止

蓮蓬頭或花灑請勿通過高溫熱水(60°C以上)

可能導致蓮蓬頭、花灑破損，造成燙傷·受傷。
為安全起見，淋浴時建議使用45°C以下適溫熱水。



禁止碰觸

使用高溫熱水時，請勿直接觸摸出水口本體及開關閥面板

可能因出水口處於高溫狀態導致燙傷。



務必執行

使用冷熱水前，請務必以手確認是否為適當溫度

高溫熱水流出可能導致燙傷。
另外，進行蓮蓬頭與花灑切換時或切換蓮蓬頭出水狀態時，請注意溫度可能升高。

確認開關把手的位置再開水

若由熱水側出水時，高溫熱水流出可能導致燙傷。
使用熱水時，請先從冷水再慢慢調節至喜歡的溫度。

使用完高溫熱水後，請讓冷水短暫流出一段時間

下次使用時，可能因殘留在龍頭內的高溫熱水流出，導致燙傷。

注意

請勿施予重力或撞擊

可能導致破損、或漏水弄濕家具設備等財物。

電鍍部分，請勿撞擊、過度施力操作

電鍍的表面破裂，有可能會導致受傷。
萬一，電鍍的表面破裂的場合，請立刻委託維修。

請勿使用中性的清潔劑以外的產品

若使用中性的清潔劑以外的產品時，有可能會導致變色和破損。
(請參照P.5)

請勿安裝在有可能產生凍結之場所

可能因零件破損，導致漏水弄濕家具設備等財物損失。
因凍結而導致的損壞，即使在保證期間內仍需付費維修。
可能發生凍結的情形時，請勿讓龍頭周圍的溫度降到冰點以下
(環境溫度請在0°C以上)。

請慢慢地操作開關把手

若突然關閉會發出「咚」的聲音，對配管造成衝擊，
導致漏水弄濕家具設備等財物。

長時間不使用時，請關閉止水栓或配管部的給水總開關

可能導致漏水等意外事故。



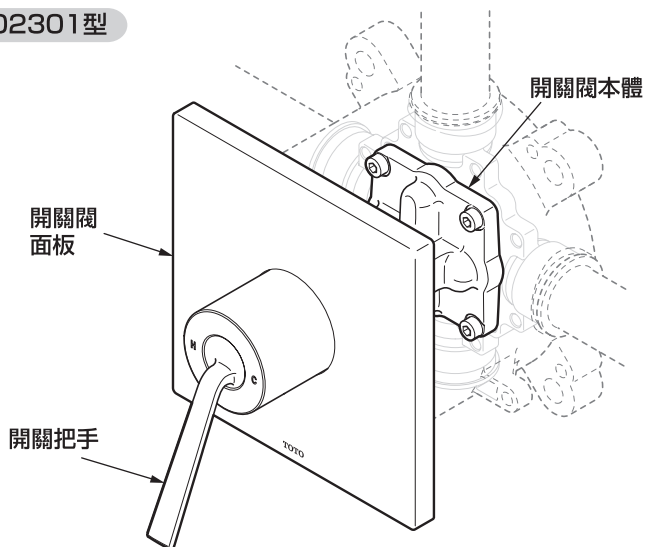
禁止



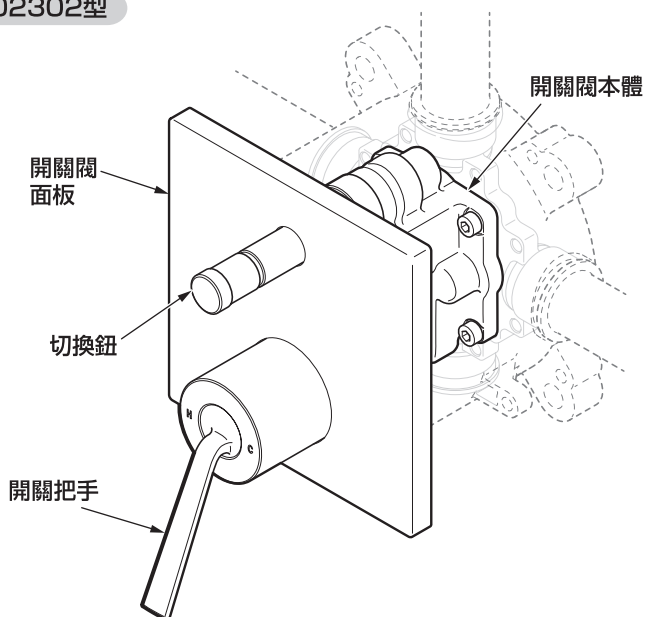
務必執行

各部位名稱

TBP02301型

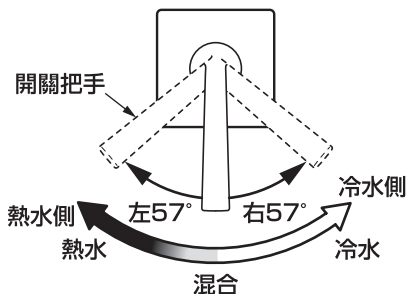


TBP02302型



使用方法

溫度調節方法



轉動開關把手。

由中央向右側旋轉出冷水，向左側旋轉後，溫度逐漸上升。

朝左側轉動到底即可達最高溫度。

出冷水(熱水)、停止出冷水(熱水)



開關把手向上開啓， 向下關閉。

向上出水。向上開啓到底，出水量為最大。
向下關閉，停止出水。

清潔保養

●輕微髒污的情形時

請以沾水(或溫水)後擰乾的柔軟布料，擦去表面髒污。

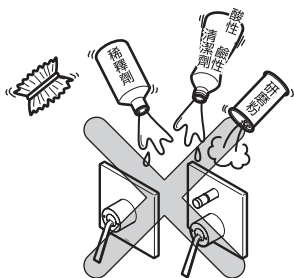
●嚴重髒污的情形時

請以柔軟布料沾取適量稀釋過的浴室用中性清潔劑擦拭後，以水清洗再擦乾。

請 求

請勿使用會損傷龍頭表面的物品。

- 酸性清潔劑、含氯漂白劑、鹼性清潔劑
有可能導致龍頭表面變色，樹脂零件破損。
- 稀釋劑、揮發劑等溶劑
有可能導致橡膠和樹脂零件破損。
- 去污劑、研磨粉等含有粗顆粒的清潔劑
- 尼龍刷、棕刷、塑膠刷等
會造成龍頭表面受傷。



疑似故障時

現象	現查項目
流量小	5
漏水	3、4、5、6、7、8、9
切換不良	7、8、9、10
開關把手晃動	1
切換鈕晃動	10
本體晃動	4
開關閥面板晃動	2

■疑似故障時，

請依照以下方法拆卸檢查，
或請洽詢原購買的販售店、安裝公司、
或台灣TOTO免付費服務專線
TEL：0800-890-250。

※圖示為TBP02302系列
(此圖內未拆解的零件，請勿自行拆解)

