

TOTO

埋壁淋浴組 (G系列一般、控溫、按壓)

施工說明書



施工說明書



安全上注意事項	1~2
規格與安裝前注意事項	3
確認零件	4~6
完成圖	7~9
施工順序	10~20

- ◆ 感謝您選購TOTO產品。
- ◆ 安裝產品前請詳細閱讀本施工說明書，並保留備用。
- ◆ 為使商品機能充分發揮，請遵照本施工說明書內容正確安裝。安裝後，請向客戶詳細說明使用方法。





安全上注意事項 (為安全起見 請務必遵守)

安裝前，請詳細閱讀「安全上注意事項」後，再正確施工。



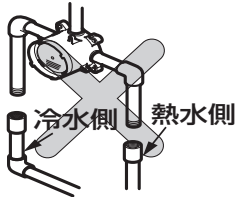


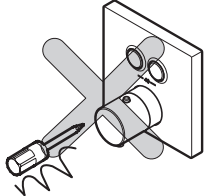
- 為使您安全且正確地安裝本商品，並防範對您及其他使用者造成危害、抑或財產損失，本說明書中列出各種不同標示。
各標示及其含意如下所示。

標 示	意 義
 警告	若忽視本標示欄的內容而操作錯誤，可能導致人員死亡或重傷。
 注意	若忽視本標示欄的內容而操作錯誤，可能導致人員受傷或財物損失。

■ 以下列圖示區分，說明應遵守內容的種類。

	 為絕對「禁止」的行為。 左圖表示「禁止分解」。
	 為務必執行的「強制」內容。 左圖表示「務必執行」。

※ 依型號不同，圖示與實品的形狀有部份差異。

 警 告		
 禁 止	冷・熱水配管請勿相反安裝 可能導致欲出冷水卻流出熱水而造成燙傷。	
	熱水給水溫度請勿超過85°C以上 若使用超過85°C以上高溫熱水，可能導致龍頭壽命縮短、破損造成燙傷或漏水弄濕家具設備等財物損失。	
 禁止分解	本說明書記載項目以外，請勿自行分解・改造 可能導致破損造成燙傷・受傷或漏水弄濕家具設備等財物損失。	

安全上注意事項 (為安全起見 請務必遵守)

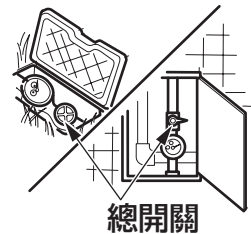
警告



務必執行

清潔濾網時，請務必先關閉止水栓或配管總開關後再進行清潔；另外，也請確認本體熱水側(左側)不會太燙

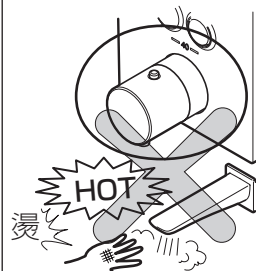
高溫熱水流出可能導致燙傷、或漏水弄濕家具設備等財物損失。



冷水水壓請務必高於或等於熱水水壓

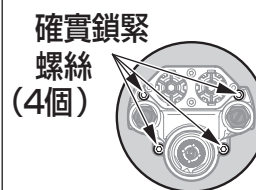
若熱水水壓高於冷水水壓，會變得無法正常調節溫度，可能導致燙傷。

即使加壓熱水水壓的場合，也請務必設比冷水水壓低或同壓。



請確實鎖緊固定埋壁式開關閥本體的螺絲

埋壁式開關閥本體請確實鎖緊，否則可能導致破損造成燙傷・受傷或漏水弄濕家具設備等財物損失。



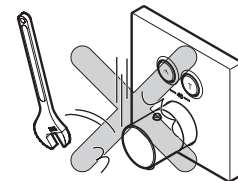
注意



禁止

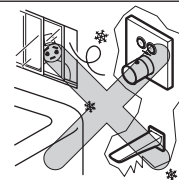
請勿施予重力或撞擊

可能導致破損、漏水弄濕家具設備等財物損失。



可能凍結的場所請勿使用

可能因零件破損，導致漏水弄濕家具設備等財物損失。因凍結而導致的損壞，即使在保證期間內仍需付費維修。



規格與安裝前注意事項

規格

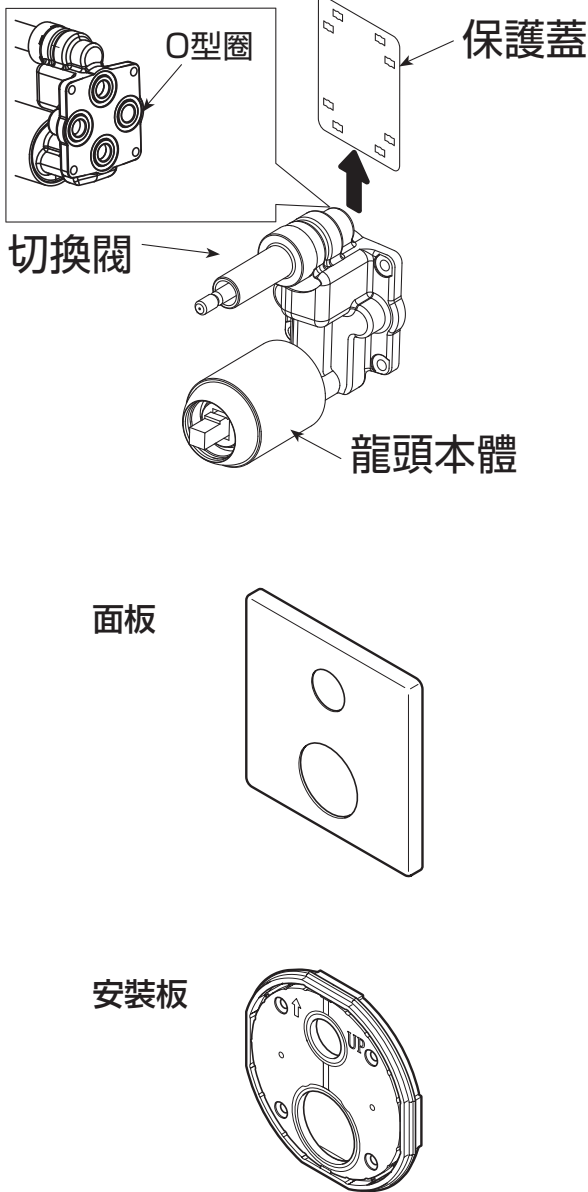

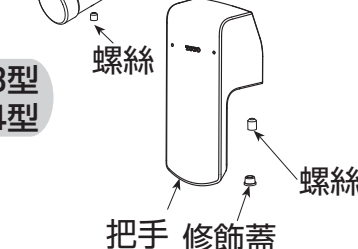
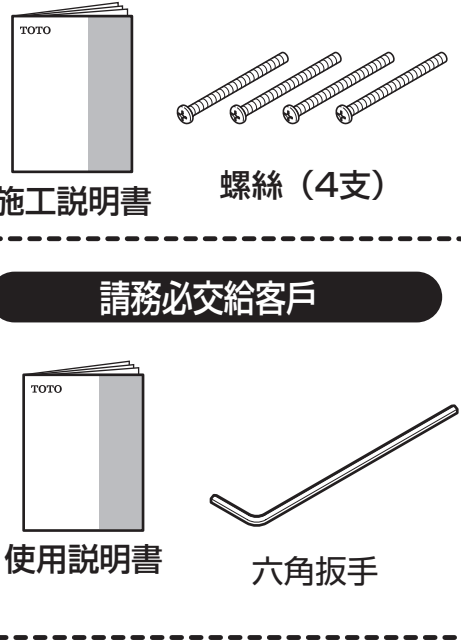
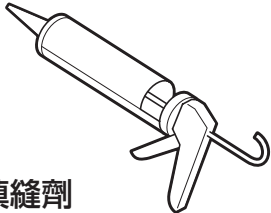
冷水・熱水壓力	最低必要水壓 (流動壓)	0.05MPa (0.5kgf/cm ²)
	最高水壓 (靜水壓)	0.75MPa (7.5kgf/cm ²)
使用最高溫度		85°C以下
使用可能水質		自來水及可飲用井水
使用環境溫度	一般地用	1~40°C
用途		一般住宅浴室用

安裝前注意事項

- 給水壓力若超出0.75MPa的情形時，請使用市售的減壓閥將水壓降至0.2~0.3MPa左右。
為使您舒適地使用本商品，給水壓力建議為0.2~0.3MPa左右。
- 為防止因錯誤操作等而引起的燙傷，請將冷水水壓調高於熱水水壓或相同水壓。
另外，將熱水側加壓的情形時，也請務必調整低於冷水側水壓。
- 熱水給水溫度請設定高於使用時的出水溫度。
- 為了有舒適的流量・溫度，熱水的給水溫度推薦設定為60°C。
為了防止被燙傷，請不要設定超過60°C。
- 為減少阻力，連接熱水器的熱水配管請以最短距離配管，並請務必包覆保溫材。
- 因包裝前實施過通水試驗，商品內可能殘留水滴，商品本身並無問題。

確認零件

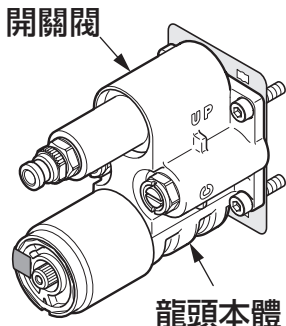
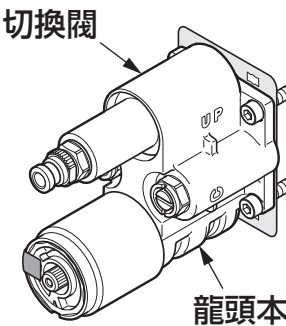
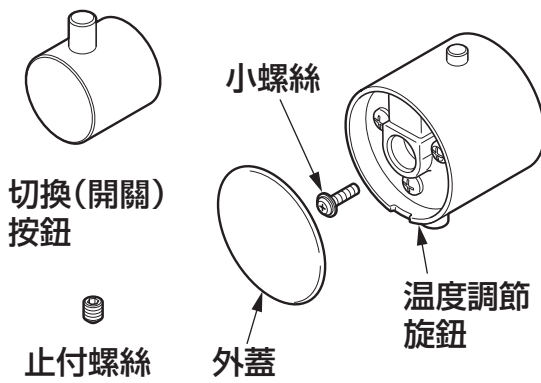
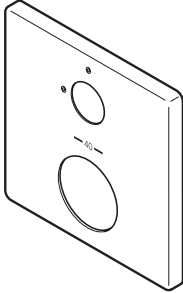
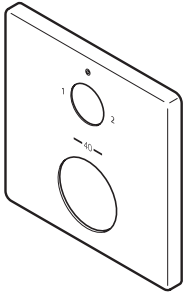
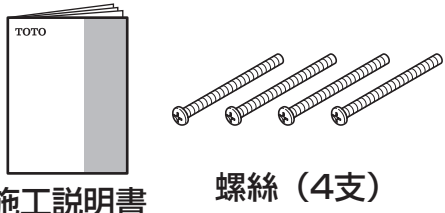
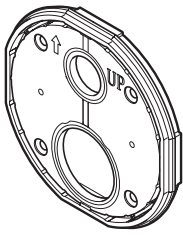
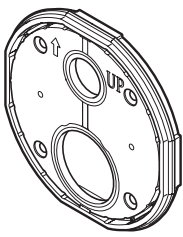
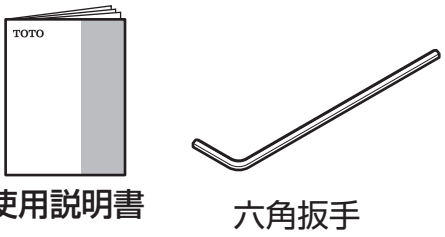
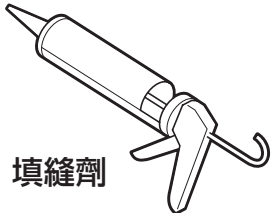
請確認是否有下列零件。

機能部	把手部分
<p>例: TBG02304型</p>  <p>保護蓋</p> <p>O型圈</p> <p>切換閥</p> <p>龍頭本體</p> <p>面板</p> <p>安裝板</p>	<p>TBG02304型</p>  <p>切換捏手</p> <p>切換閥</p> <p>螺絲</p> <p>TBG02303型 TBG02304型</p>  <p>螺絲</p> <p>把手 修飾蓋</p>
其他	
 <p>施工說明書</p> <p>螺絲 (4支)</p> <p style="text-align: center;">請務必交給客戶</p> <p>使用說明書</p> <p>六角扳手</p>	
必要材料	
 <p>填縫劑</p>	

TBG02303型 單切本體及面板有部份差異。

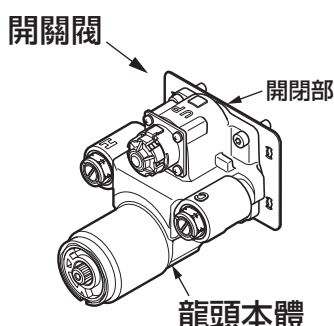
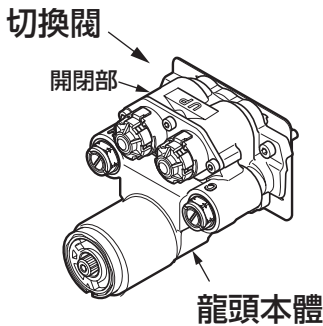
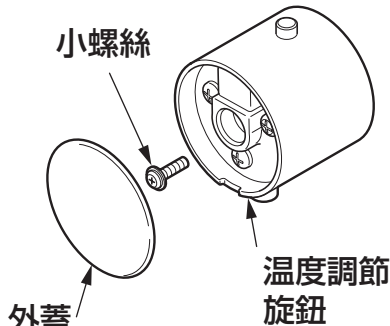



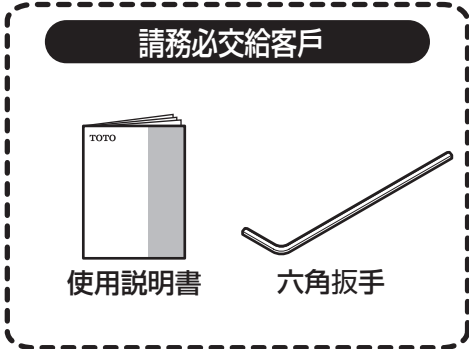



※依型號不同，圖示與實品的形狀有部份差異。

請確認是否有下列零件。

機能部		旋鈕部
<p>TBV02403型</p>  <p>開關閥</p> <p>龍頭本體</p>	<p>TBV02404型</p>  <p>切換閥</p> <p>龍頭本體</p>	 <p>小螺絲</p> <p>外蓋</p> <p>溫度調節旋鈕</p> <p>止付螺絲</p> <p>切換(開關)按鈕</p>
		其他
<p>面板</p> 	<p>面板</p> 	 <p>施工說明書</p> <p>螺絲 (4支)</p>
<p>安裝板</p> 	<p>安裝板</p> 	<div style="border: 1px dashed black; padding: 10px;"> <p>請務必交給客戶</p>  <p>使用說明書</p> <p>六角扳手</p> </div>
		必要材料
		 <p>填縫劑</p>

確認零件

請確認是否有下列零件。

機能部		旋鈕部
<p>TBV02405型</p>  <p>開關閥</p> <p>開閉部</p> <p>龍頭本體</p>	<p>TBV02406型</p>  <p>切換閥</p> <p>開閉部</p> <p>龍頭本體</p>	 <p>小螺絲</p> <p>外蓋</p> <p>溫度調節旋鈕</p>
		其他
		<p>TBV02405型</p>  <p>白色螺桿 2支 (備1支)</p>
		<p>TBV02406型</p>  <p>白色螺桿 4支 (備2支)</p>
		<p>TBV02405型、TBV02406型</p>  <p>施工調整板</p> <p>施工說明書</p> <p>螺絲 (4支)</p>
		<p>請務必交給客戶</p>  <p>使用說明書</p> <p>六角扳手</p>
按鈕部		必要材料
<p>TBV02405型</p> 	<p>※依不同組合搭配而不同</p> <p>TBV02406型</p>  <p>吐水口 蓮蓬頭 花灑</p> <p>(內附五個不同的按鈕)</p>	 <p>填縫劑</p>

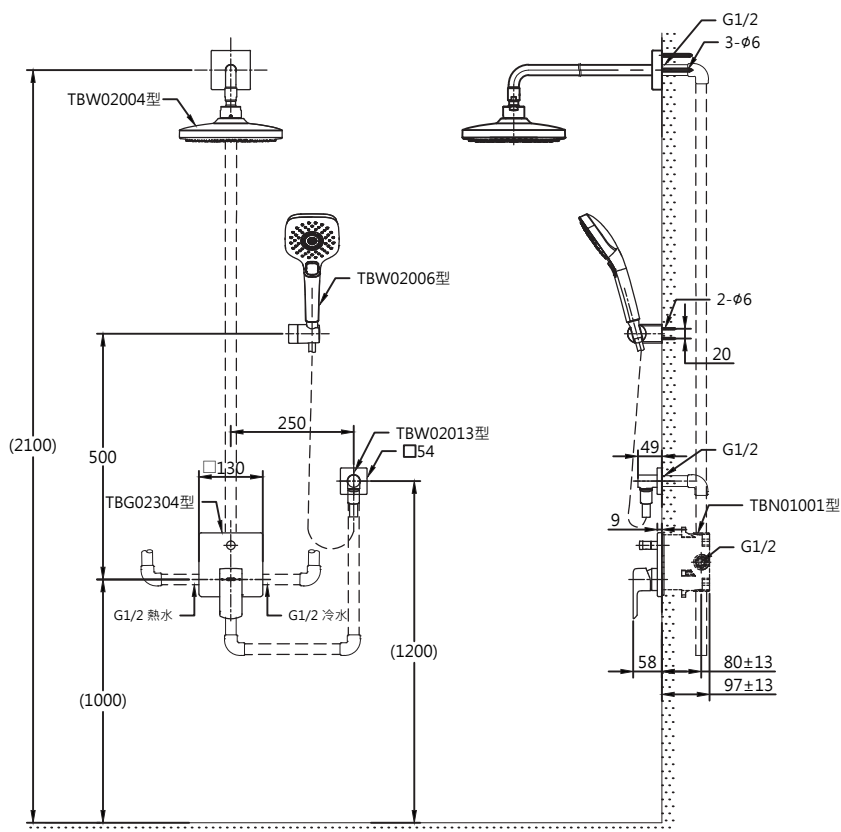
完成圖

※依型號不同，圖面與實品的形狀可能有部份差異。

例: TBG02304型(雙切)。

埋壁淋浴組開關閥面板
與TOTO其他產品組合
搭配示意圖

(適用於 TBG01304型
、TBG03304型
、TBG04304型)

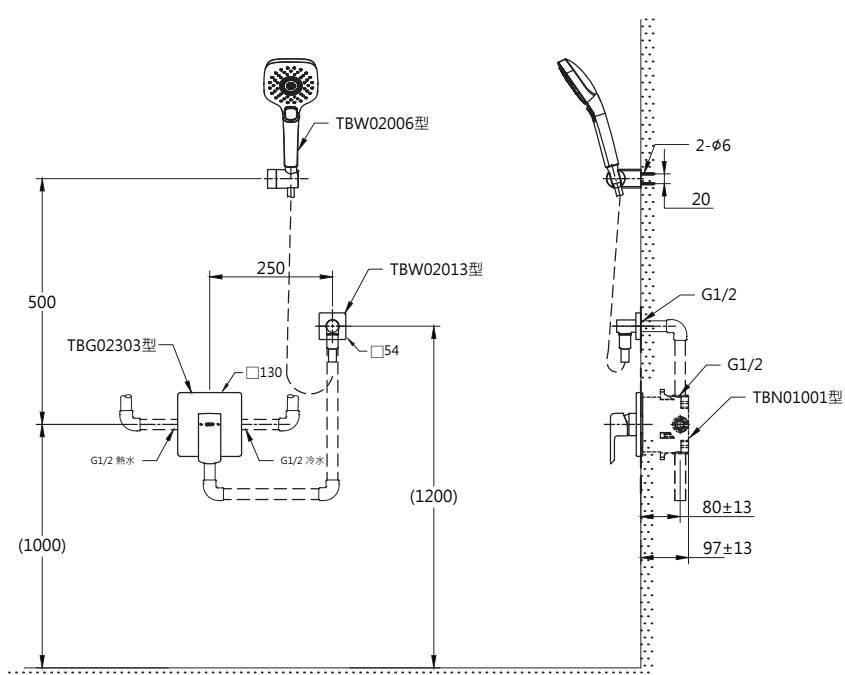


※備註：單位：mm、()內為參考尺寸

例: TBG02303型(單切)。

埋壁淋浴組開關閥面板
與TOTO其他產品組合
搭配示意圖

(適用於 TBG01303型
、TBG03303型
、TBG04303型)



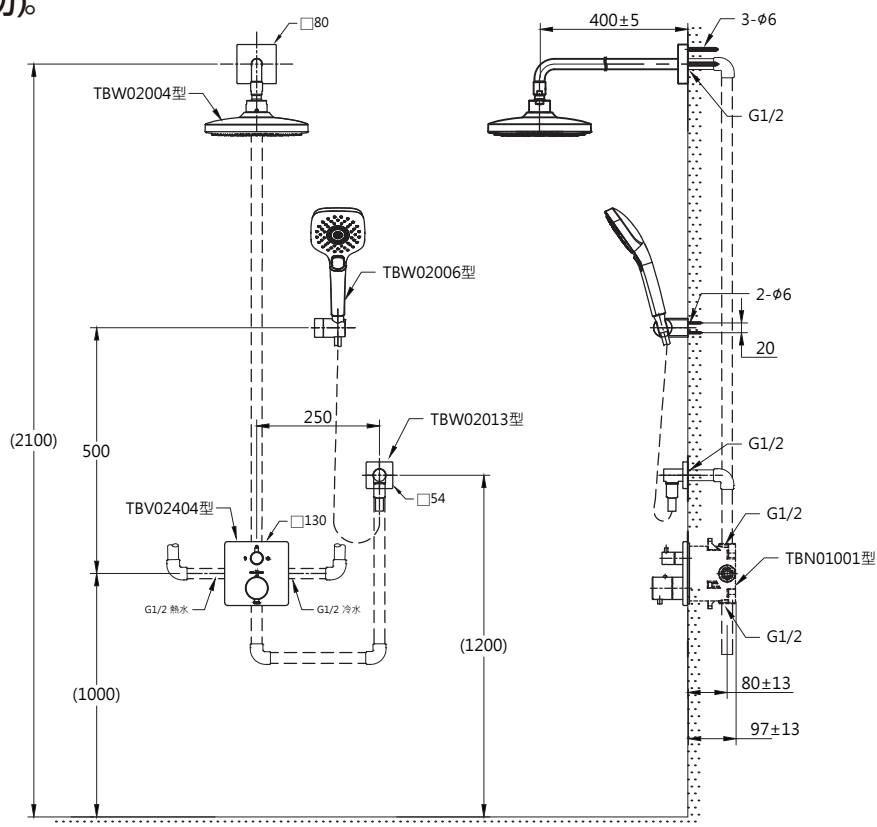
※備註：單位：mm、()內為參考尺寸

完成圖

※依型號不同，圖面與實品的形狀可能有部份差異。

例: TBV02404型(雙切)。

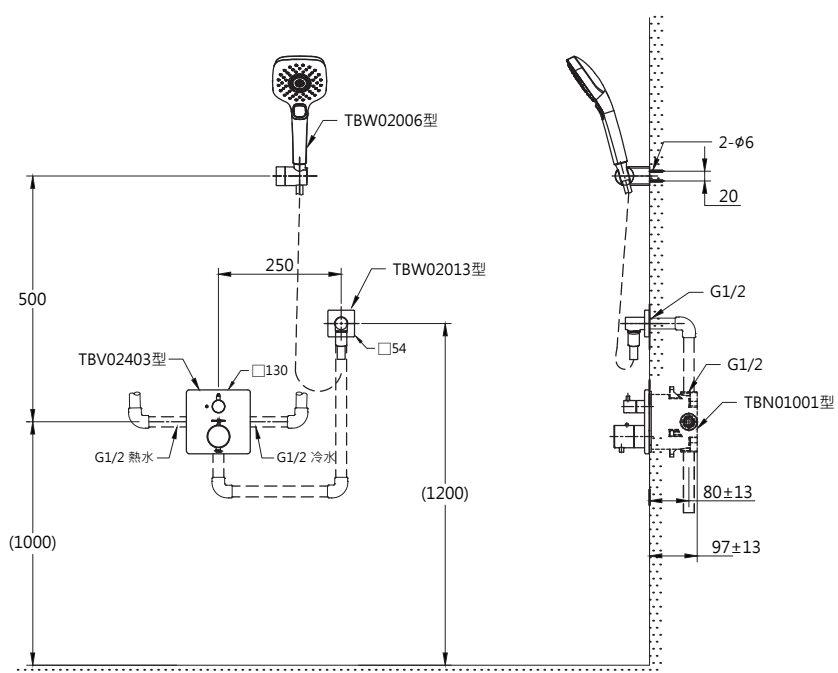
埋壁淋浴組開關閥面板
與TOTO其他產品組合
搭配示意圖



※備註：單位：mm、()內為參考尺寸

例: TBV02403型(單切)。

埋壁淋浴組開關閥面板
與TOTO其他產品組合
搭配示意圖

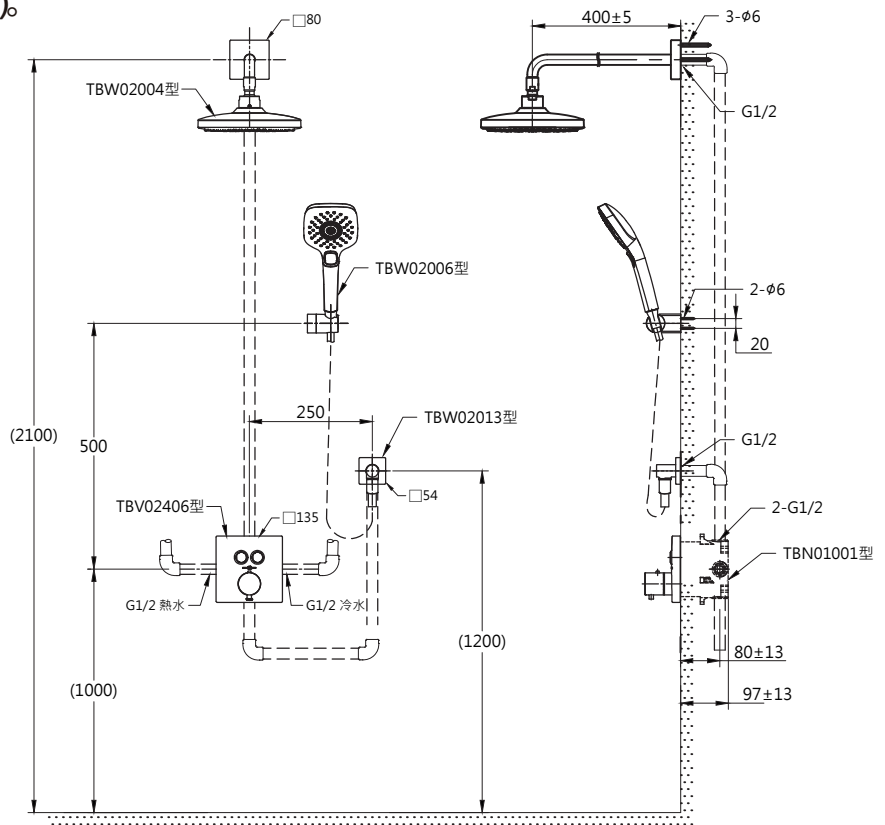


※備註：單位：mm、()內為參考尺寸

※依型號不同，圖面與實品的形狀可能有部份差異。

例: TBV02406型(雙切)。

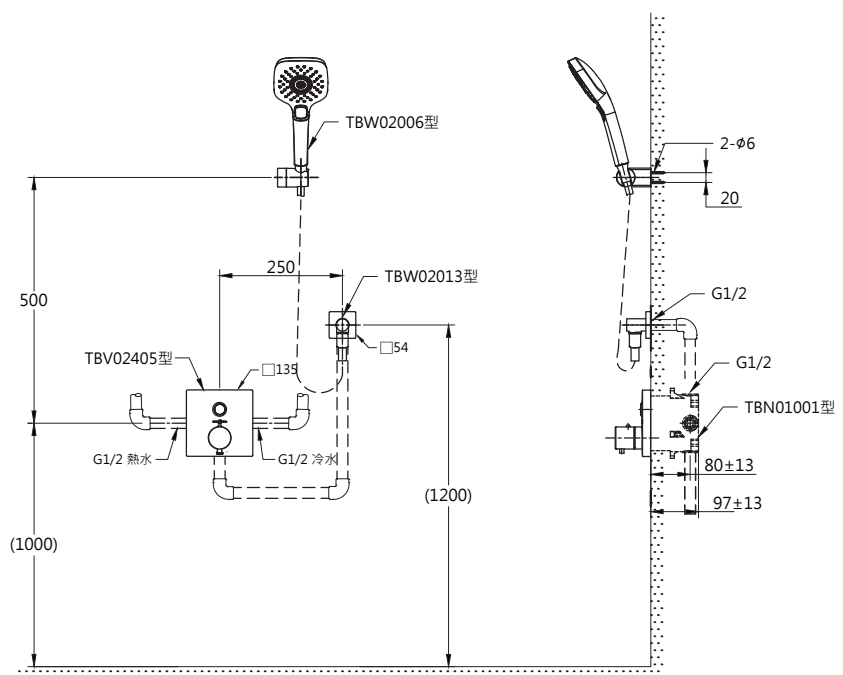
埋壁淋浴組開關閥面板
與TOTO其他產品組合
搭配示意圖



※備註：單位：mm、()內為參考尺寸

例: TBV02405型(單切)。

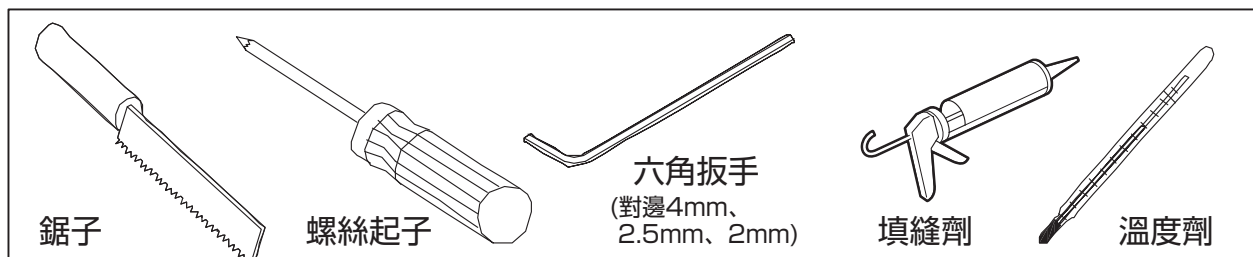
埋壁淋浴組開關閥面板
與TOTO其他產品組合
搭配示意圖



※備註：單位：mm、()內為參考尺寸

施工順序

事前準備的工具

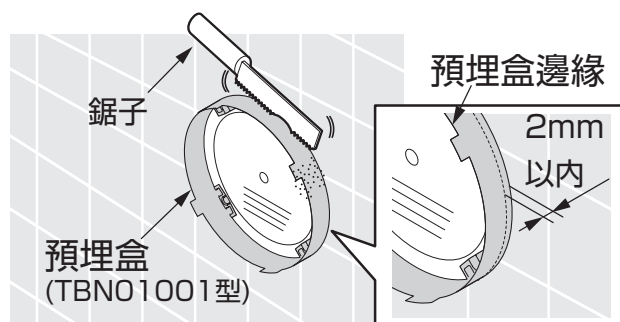


安裝前確認

- 確認供水管已經關閉，安裝前水路進行清洗了。
- 仔細閱讀施工說明書並按照說明書的安裝要領來進行安裝。

一、龍頭安裝前的準備

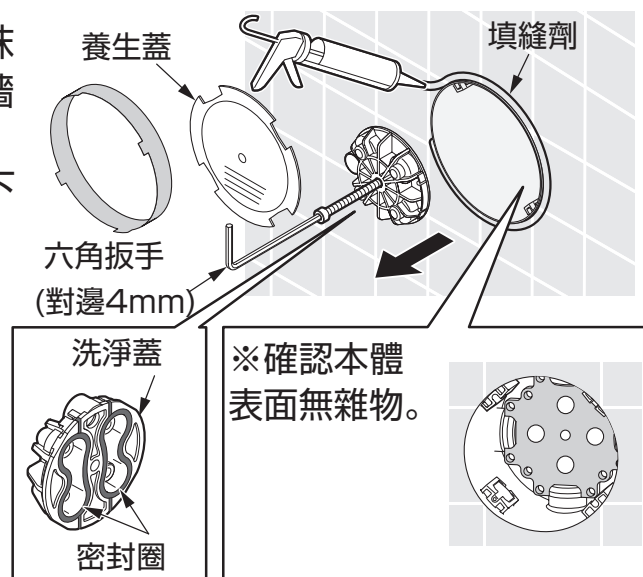
1. 已安裝好的預埋盒(如右圖所示)使用鋸子將預埋盒凸出於牆面的部分切除，請確保切除後的預埋盒邊緣凸出與牆面須在2mm以內。
(預埋盒邊緣也不能凹陷於牆面以內。)



注意

- 預埋盒切割時要注意邊須切整齊。
- 養生蓋切割時表面可能被刮傷,不影響整個產品的使用。

2. 在預埋盒與牆面之間的縫隙內均勻抹上填縫劑，且填縫劑不能凸出牆面。
3. 取下養生蓋，用內六角扳手轉鬆取下螺絲後，取出洗淨蓋。
(洗淨蓋上有密封圈)



(TBV02405型、TBV02406型適用)

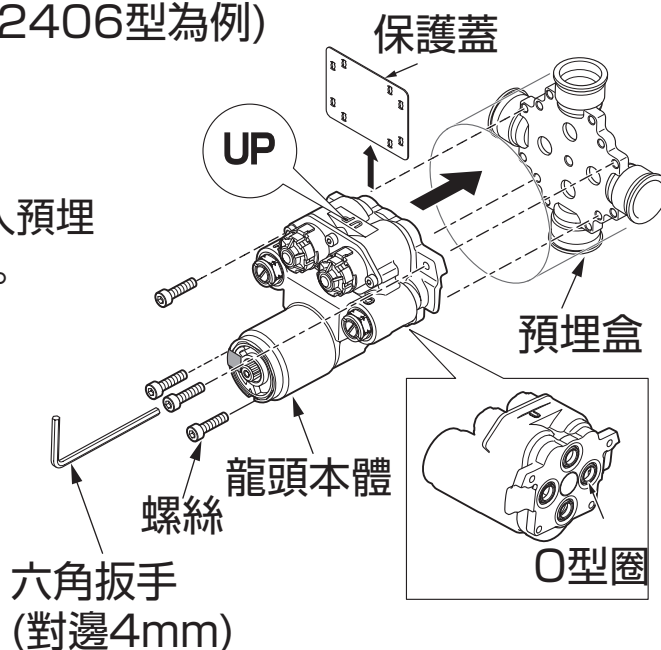
二、龍頭本體的安裝(以TBV02406型為例)

1. 龍頭本體的安裝

- 取出龍頭本體，取下保護蓋。
- 龍頭本體上“UP”字樣朝上裝入預埋盒內，並用螺絲確實鎖緊固定。

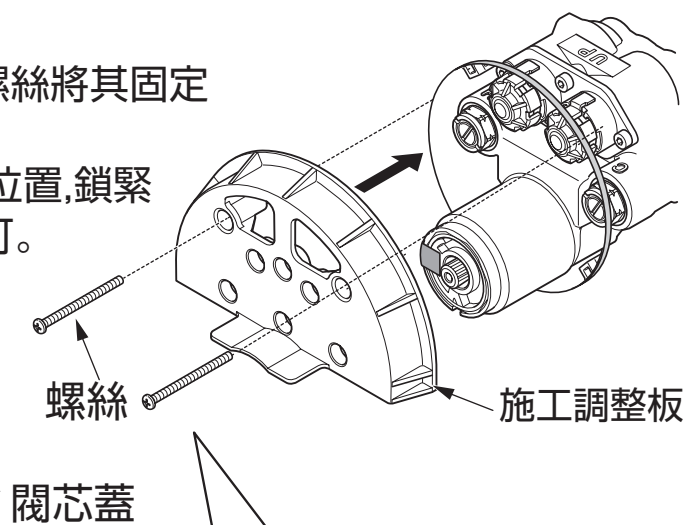
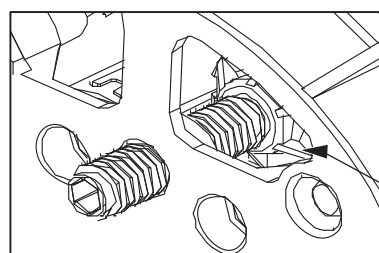
注意

- 取下施工調整板時注意螺絲不要丟掉或掉落、O型圈不能脫落。
- 龍頭本體的螺絲請用六角扳手鎖緊固定。
- 龍頭本體安裝的方向不能上下顛倒。



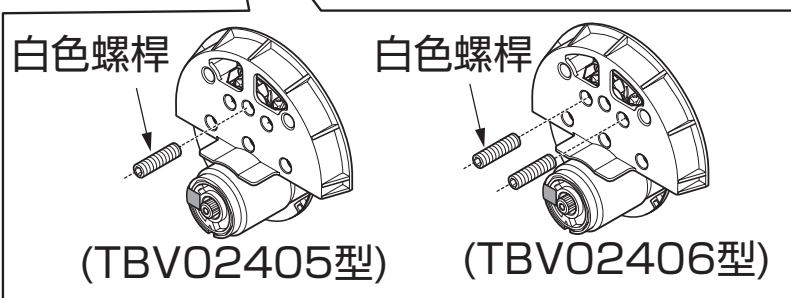
2. 調節螺桿的切斷

- 取出施工調整板，使用螺絲將其固定到埋壁切替閥內。
- 取出白色螺桿鎖入相應位置，鎖緊到與閥芯蓋表面接觸即可。



注意

- 螺絲不可用電動工具猛力鎖緊。
- 白色螺桿不可強力鎖緊。



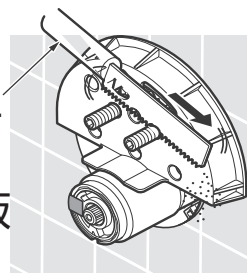
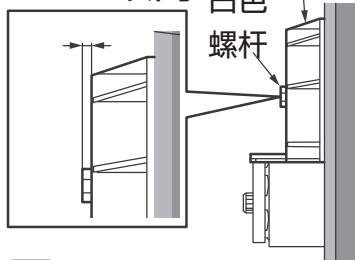
(TBV02405型、TBV02406型適用)

d. 用鋸子緊貼固定蓋表面切斷白色螺桿。

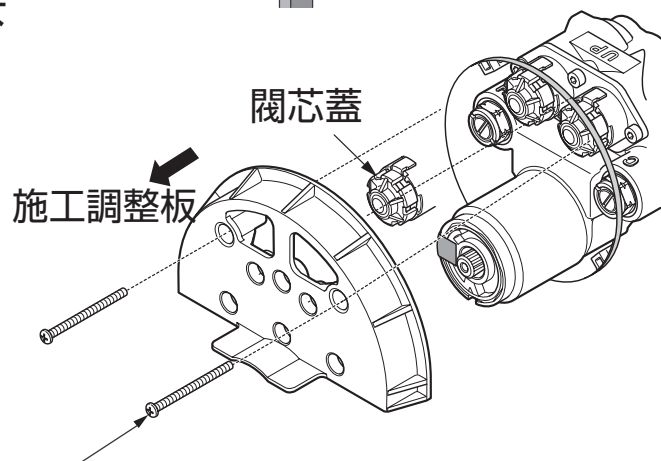
注意

- 切斷時要保持白色螺桿固定無轉動。
- 白色螺桿切斷面要平整、無毛刺。
- 取下施工調整板時螺絲請勿丟失。

鋸子
切斷面凹出 施工調整板
2mm以內

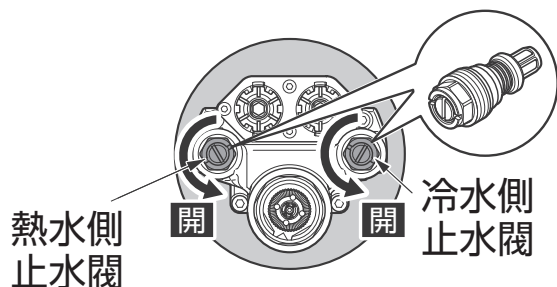
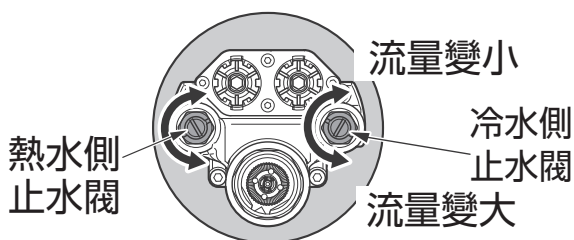
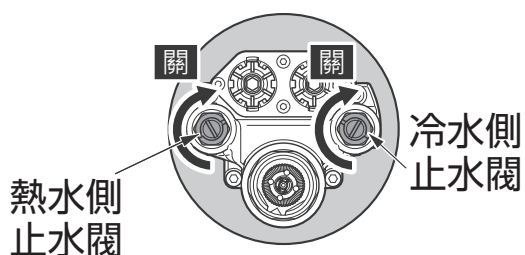


e. 取下切斷好的白色螺桿，再取下施工調整板，最後取下閥芯蓋。
注意：白色螺桿在出廠時額外配了1支備用的，若切斷失誤時可取用備用件重新進行切斷。
取下的施工調整板及閥芯蓋無功能裝配性，請產品安裝後按照國家法規廢棄。



3. 安裝板的安裝

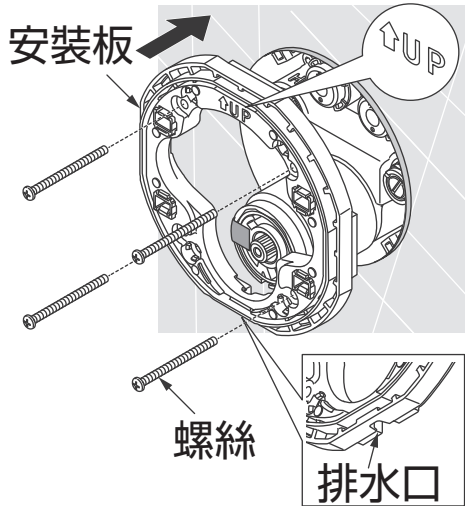
a. 根據所需水量的大小旋轉轉至水閥中間的芯軸至合適的位置。



注意

- 安裝板安裝前，請先確認止水閥是否完全開啓，並進行水壓測試，看龍頭本體的安裝是否良好。
- 按壓按啓式閥芯，確認整個水路的末端出水流量是否正常，若流量很小，請旋出止水閥，清洗上面的過濾網。

b.取出安裝板並用螺絲固定到埋壁龍頭本體上。

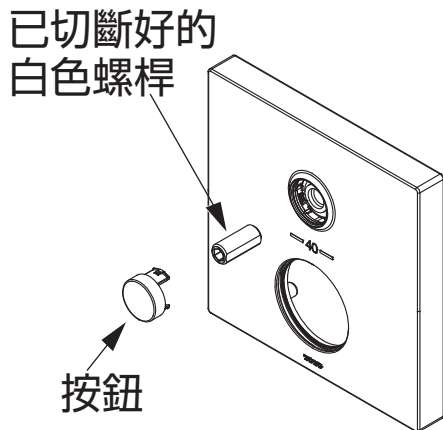


注意

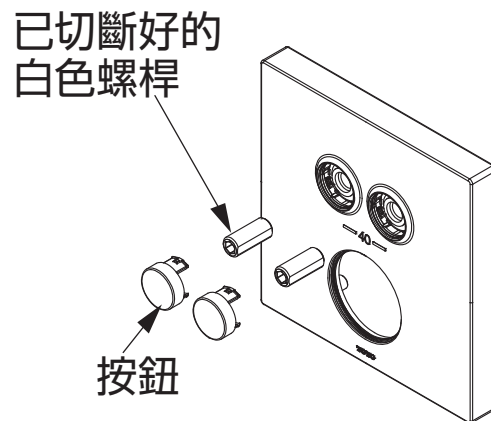
- 安裝板的“UP”字樣朝上，排水口向下。
- 請將安裝板上的發泡墊片壓緊，盡量減小安裝板與牆面的縫隙。
- 請鎖緊螺絲，但不能使用電動工具強力鎖緊。

(適用於TBV02405型、TBV02406型)

4. 按鈕的安裝



(TBV02405型)



(TBV02406型)

(TBV02405型、TBV02406型適用)

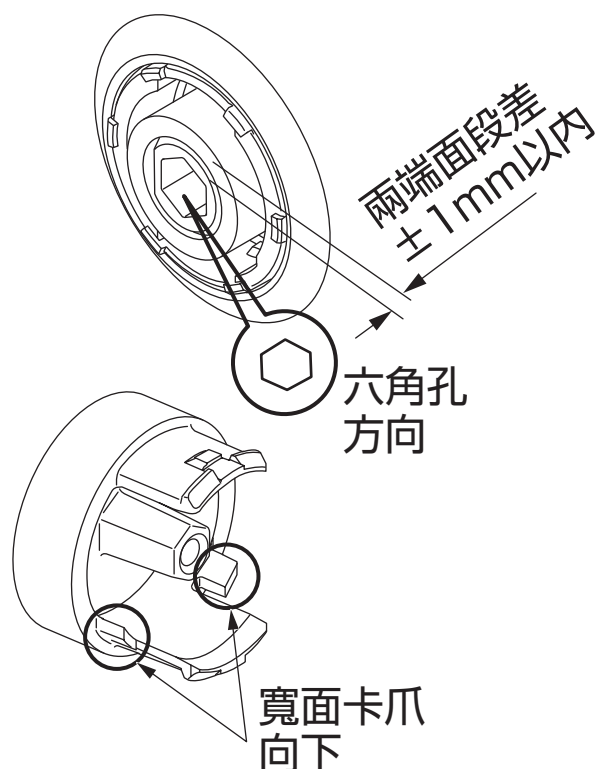
- 將剛才已切斷好的白色螺桿旋入安裝板中。
- 裝上按鈕。

注意

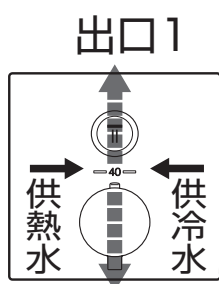
以TBV02406型搭配為例，請根據配套的其他產品來選擇表示相對應的功能圖標的按鈕來進行安裝。



- 白色螺桿的切斷面向外，並且與安裝板內的滑動件端面段差確保在±1mm以內。
- 白色螺桿旋轉時要確保六角孔的一個角向上。
- 按鈕要確保寬面的卡爪向下安裝。

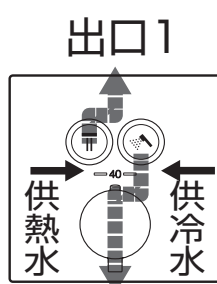


TBV02405型



出口2

TBV02406型



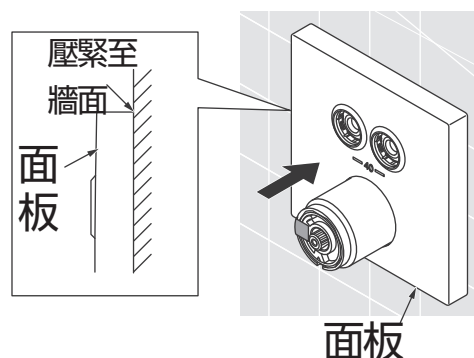
出口2

產品水流向



5. 面板的安裝

將面板套上龍頭本體，並壓緊。



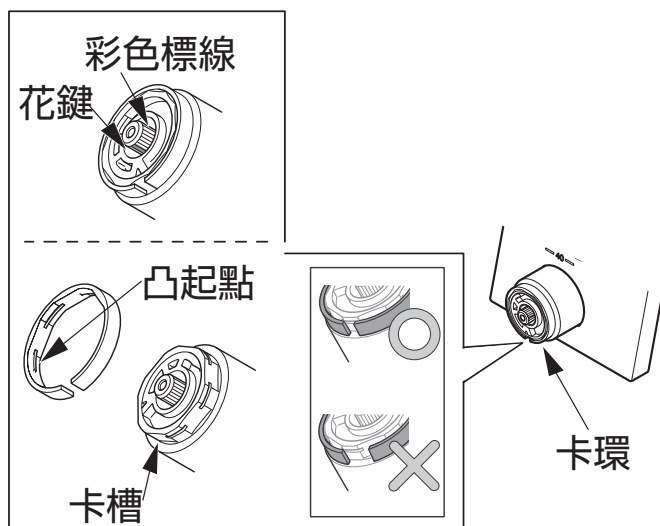
6. 把手的安裝

- 將卡環開口調整至向下。
- 裝上把手，確保安全按鈕向上並與“40”對齊。
- 鎖上小螺絲。
- 蓋上並壓緊外蓋。

便於安裝時可以在O型圈上塗上少量肥皂水潤滑。

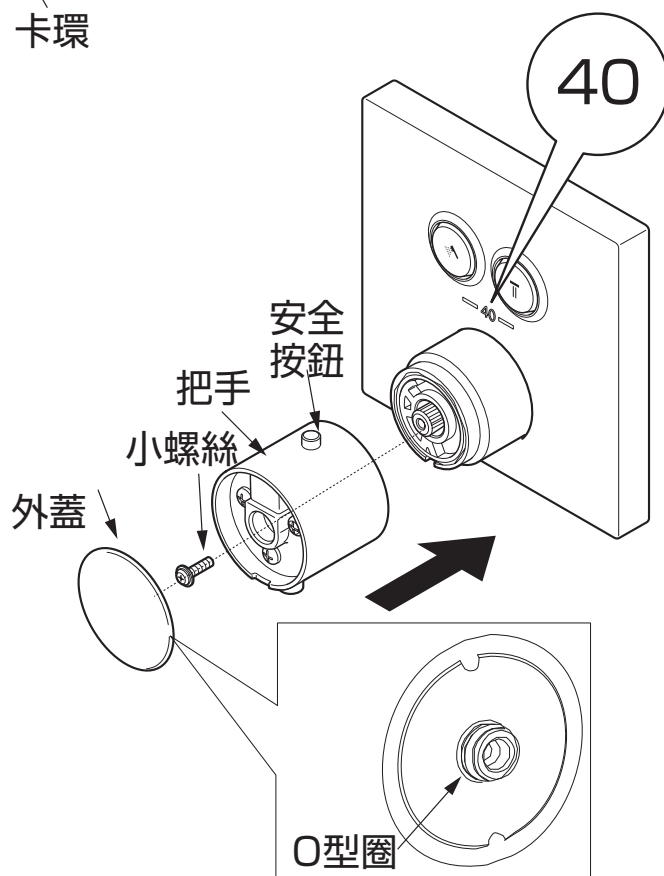
注意

- 把手安裝前請確認卡環開口向下，並且內部凸起點已卡入卡槽內。
- 由於調溫閥芯出廠前出水溫度初步調節為40°C，並在花鍵上塗上有彩色標線，請將彩色標線旋轉至向上與“40”對齊。



注意

- 把手無法安裝時，請確認卡環位置是否卡入卡槽內。



(雙切):TBG01304型、TBG02304型、TBG03304型、TBG04304型適用
(單切):TBG01303型、TBG02303型、TBG03303型、TBG04303型適用

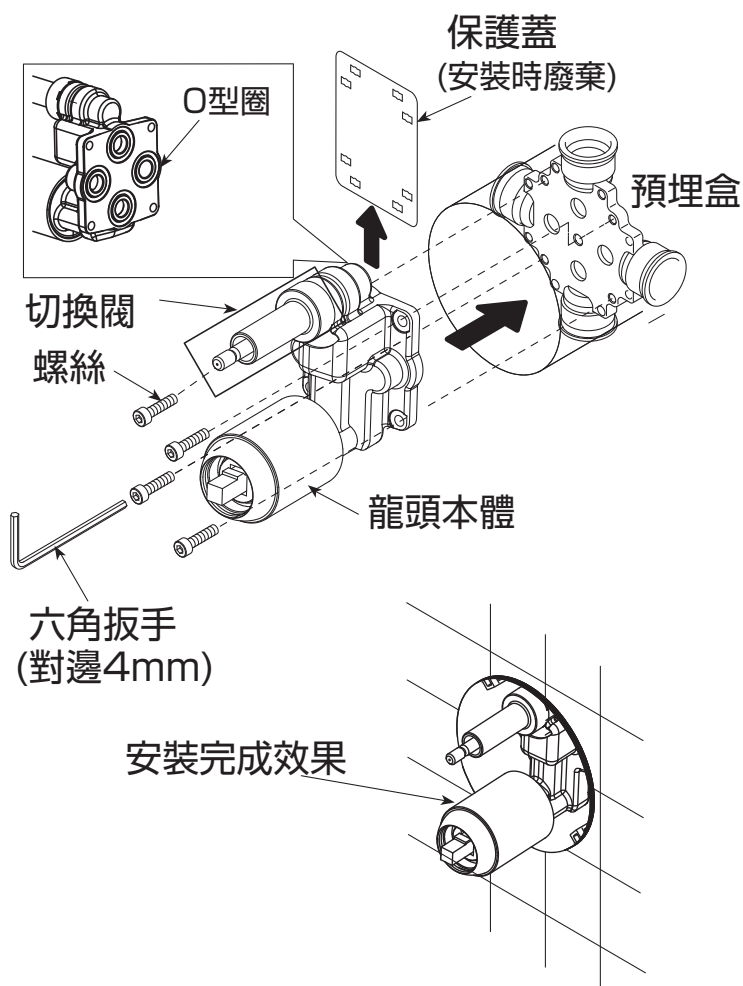
二、龍頭本體的安裝(以TBG02304型為例)

1.龍頭本體的安裝

- 取出龍頭本體，取下保護蓋。
- 龍頭本體切換閥朝上裝入預埋盒內並用螺絲確實鎖緊固定。(龍頭本體上“UP”字樣朝上安裝)

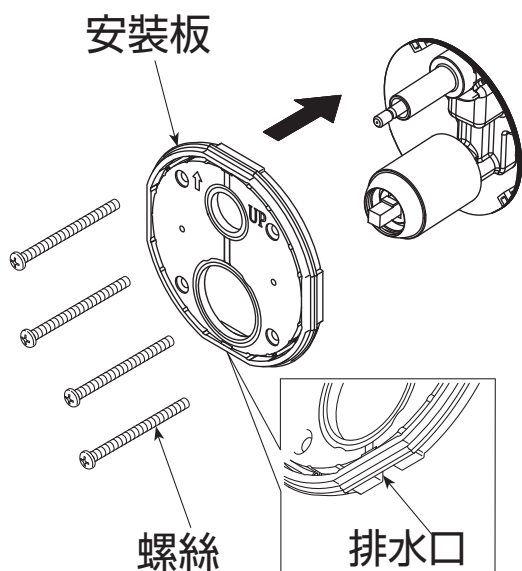
注意

- 取下保護蓋時注意螺絲不要丟掉或掉落、O型圈不能脫落。
- 龍頭本體的螺絲請用產品包裝內的六角扳手鎖緊固定。
- 龍頭本體安裝的方向不能上下顛倒。



三、安裝板及裝飾板的安裝

- 安裝板“UP”字樣向外朝上套入龍頭本體上。
- 用螺絲將安裝板固定在埋壁式龍頭上。



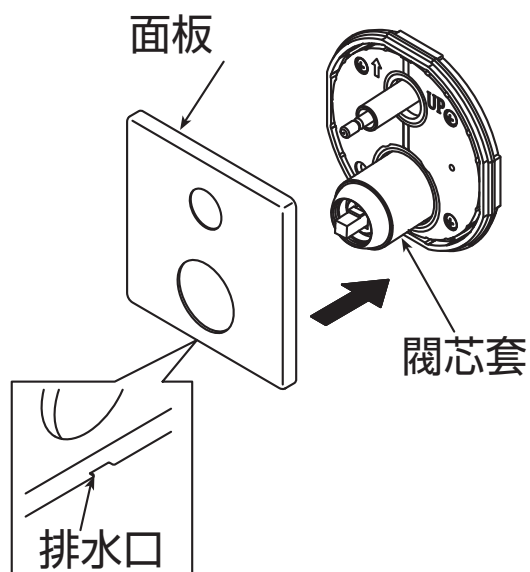
注意

- 裝安裝板時要做耐壓檢查,並確認冷熱水止水栓是否打開。
- 安裝板下方有排水口,因此安裝板方向不能上下顛倒安裝。
- 安裝板有發泡密封膠條及下方有排水口,因此安裝板邊緣不要使用填縫劑。
- 螺絲需鎖緊,不可用電動工具猛力鎖緊。
- 螺絲鎖緊時必須壓緊安裝板,安裝板與牆面沒有縫隙。

3. 將面板的排水口朝下, 穿過閥芯套裝在安裝板上。
4. 面板與牆面之間的縫隙保持在 1mm 以內。

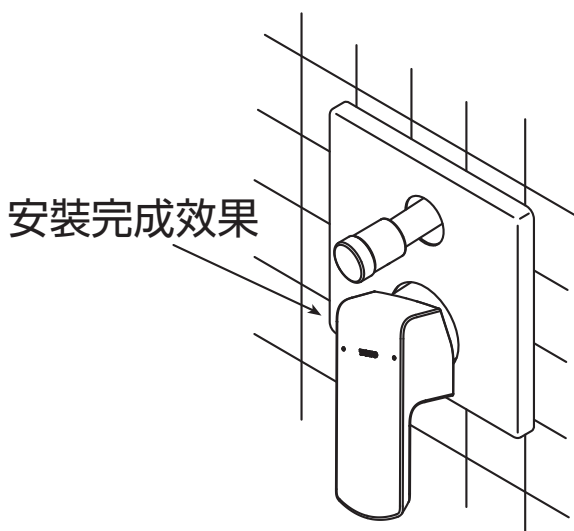
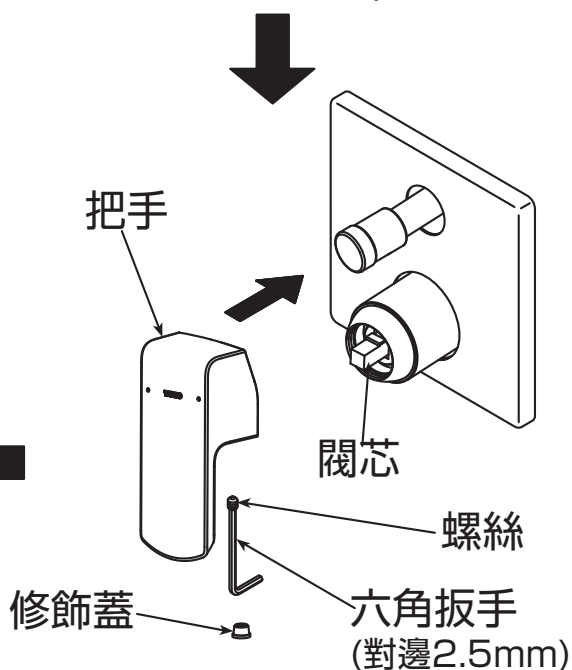
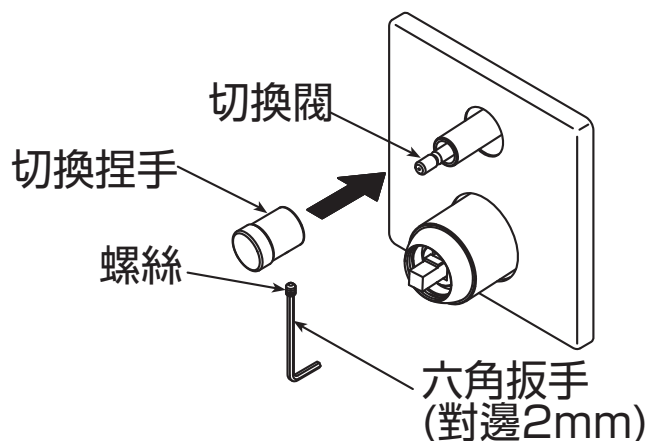
注意

- 安裝面板時注意不要刮傷閥芯套。
- 面板的邊緣不可塗填縫劑, 因為面板下方有排水口。



四、把手及切換閥捏手的安裝

1. 將切換閥捏手安裝到切換閥上, 並用螺絲將其固定在切換閥上。
(適用於雙切)
2. 將把手安裝到閥芯上, 並用螺絲將其固定, 最後將修飾蓋安裝在螺絲孔的位置。



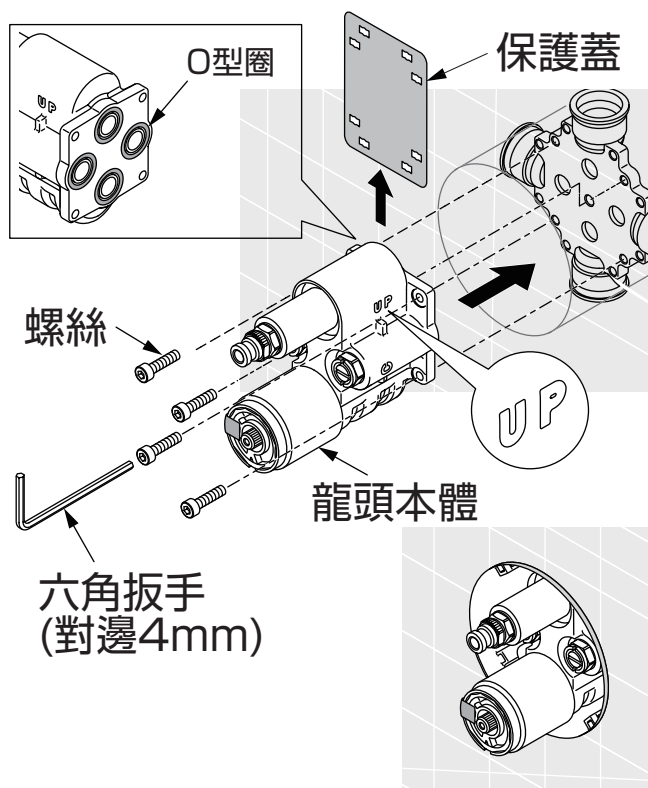
施工順序 (TBV02403型、TBV02404型適用)

二、龍頭本體的安裝(以TBV02404型為例)

- 1.取出龍頭本體，取下保護蓋。
- 2.注意O型圈不能脫落。
- 3.龍頭本體上“UP”字樣朝上安裝，用六角扳手鎖上螺絲將龍頭固定鎖緊。

注意

- 取下保護蓋時注意螺絲不要丟掉或掉落、O型圈不能脫落。
- 龍頭本體的螺絲請用六角扳手鎖緊固定。
- 龍頭本體安裝的方向不能上下顛倒。



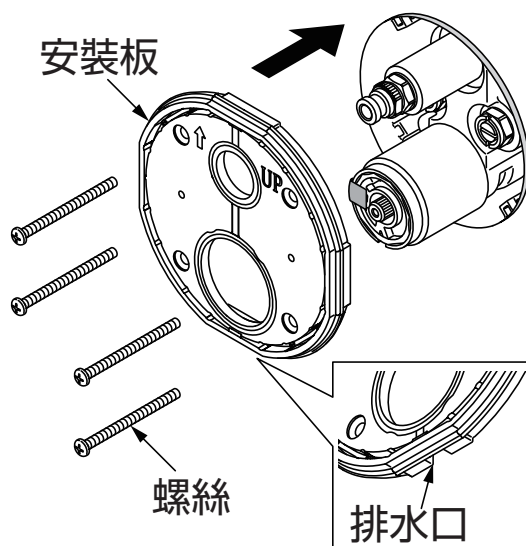
安裝完成效果

三、安裝板及裝飾板的安裝

- 1.按照安裝板上的“UP”指示向上狀態將安裝板套入龍頭本體上。
- 2.用螺絲將安裝板鎖緊固定在安裝板上。

注意

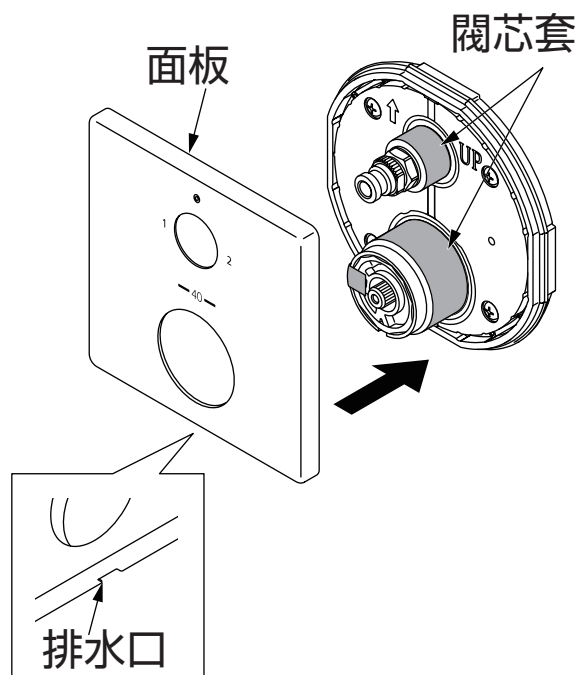
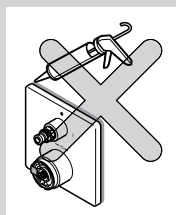
- 裝安裝板時要做耐壓檢查，並確認冷熱水止水栓是否打開。
- 安裝板下方有排水口，因此安裝板方向不能上下顛倒安裝。
- 安裝板有發泡密封膠條及下方有排水口，因此安裝板邊緣不要使用填縫劑。
- 螺絲需鎖緊，不可用電動工具猛力鎖緊。
- 螺絲鎖緊時必須壓緊安裝板，安裝板與牆面沒有縫隙。



3. 將面板的排水口朝下,穿過
閥芯套裝在安裝板上。
4. 面板與牆面之間的縫隙保
持在1mm以內。

注意

- 安裝面板時注意不要刮
閥芯套。
- 面板的邊緣不可塗填縫劑,
因為面板下方有排水口。



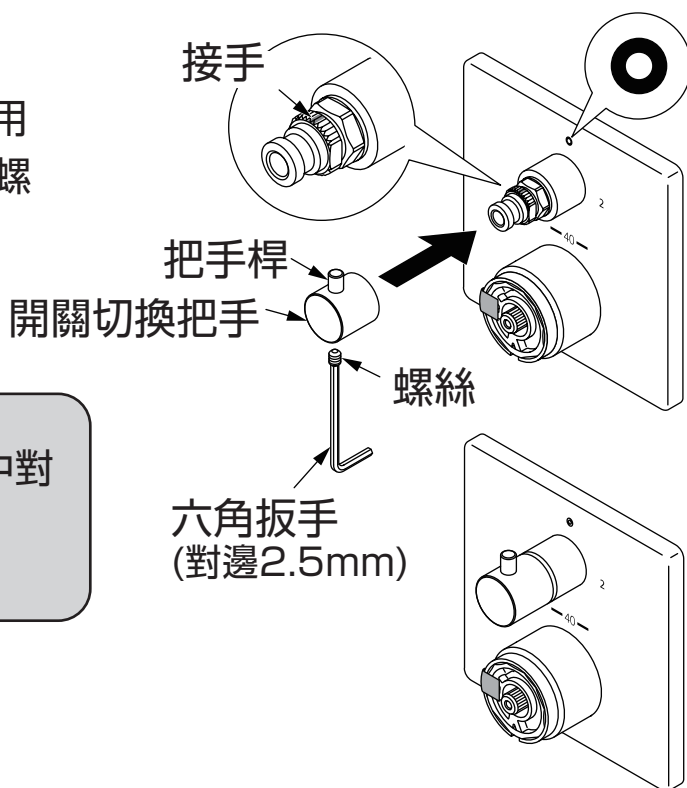
四、把手的安裝

1. 開關切換把手的安裝

- a. 把手桿向上插入接手後,再用
六角扳手(對邊2.5mm)鎖緊螺
絲將以固定把手。

注意

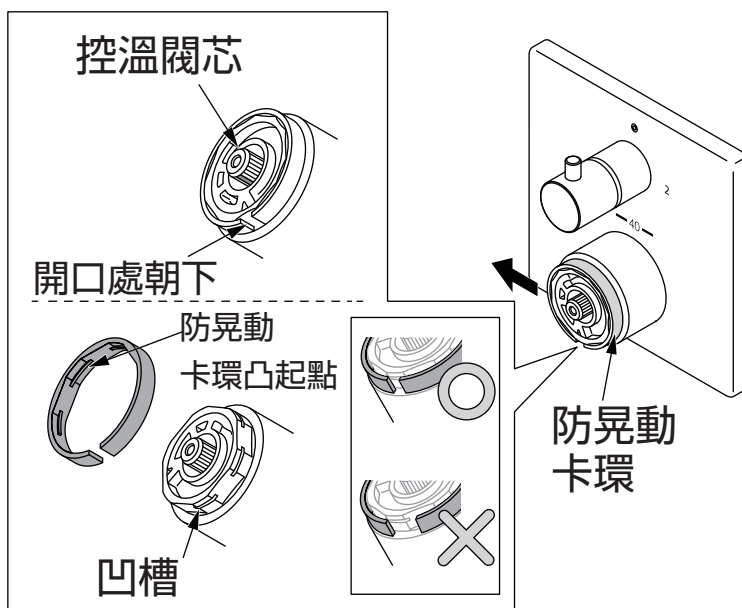
- 把手桿要與面板標示位置居中對
齊。
- 出廠時閥芯為關閉狀態。



施工順序 (TBV02403型、TBV02404型適用)

2. 溫度調節旋鈕的安裝

- 確認防晃動卡環未脫落，以及開口處朝下。
- 將把手套入閥芯軸上，安全按鈕與面板上的“40”標記居中對齊。



注意

- 龍頭在出廠前已將出水溫度設定為40°C。
- 把手安裝前請確認卡環開口向下，並且內部凸起點已卡入卡槽內。
- 防晃動卡環凸起點確認卡入卡槽內。

- 用螺絲起子將螺絲鎖緊固定。
- 蓋上外蓋。

