

TOTO

埋壁淋浴組 (L系列延長型)

施工說明書



施工說明書

| | |
|----------------|-----|
| 安全上注意事項 | 1~2 |
| 規格與安裝前的注意事項... | 3 |
| 完成圖 | 4~5 |
| 施工順序 | 6~8 |



- ◆ 感謝您選購TOTO產品。
- ◆ 安裝產品前請詳細閱讀本施工說明書，並保留備用。
- ◆ 為使商品機能充分發揮，請遵照本施工說明書內容正確安裝。安裝後，請向客戶詳細說明使用方法。

G060082
2018.02





安全上注意事項 (為安全起見 請務必遵守)

安裝前，請詳細閱讀「安全上注意事項」後，再正確施工。





- 為使您安全且正確地安裝本商品，並防範對您及其他使用者造成危害、抑或財產損失，本說明書中列出各種不同標示。
各標示及其含意如下所示。

| 標 示 | 意 義 |
|---|--------------------------------|
|  警告 | 若忽視本標示欄的內容而操作錯誤，可能導致人員死亡或重傷。 |
|  注意 | 若忽視本標示欄的內容而操作錯誤，可能導致人員受傷或財物損失。 |

■以下列圖示區分，說明應遵守內容的種類。

| | |
|---|--|
|  |  為絕對「禁止」的行為。 左圖表示「禁止分解」。 |
|  |  為務必執行的「強制」內容。 左圖表示「務必執行」。 |

※ 依型號不同，圖示與實品的形狀有部份差異。

|  警 告 | |
|--|---|
|  禁 止 | 冷·熱水配管請勿相反安裝 可能導致欲出冷水卻流出熱水而造成燙傷。 |
| | 熱水給水溫度請勿超過85°C以上 若使用超過85°C以上高溫熱水，可能導致龍頭壽命縮短、破損造成燙傷或漏水弄濕家具設備等財物損失。 |
|  禁止分解 | 本說明書記載項目以外，請勿自行分解·改造 可能導致破損造成燙傷·受傷或漏水弄濕家具設備等財物損失。 |
|  務必執行 | 冷水水壓請務必高於或等於熱水水壓 若熱水水壓高於冷水水壓，會變得無法正常調節溫度，可能導致燙傷。 即使加壓熱水水壓的場合，也請務必設比冷水水壓低或同壓。 |

安全上注意事項 (為安全起見 請務必遵守)

注 意



禁 止

請勿施予重力或撞擊

可能導致破損、漏水弄濕家具設備等財物損失。

可能凍結的場所請勿使用

可能因零件破損，導致漏水弄濕家具設備等財物損失。
因凍結而導致的損壞，即使在保證期間內仍需付費維修。

規格與安裝前注意事項

規格

| | | |
|---------|-----------------|-----------------------------------|
| 冷水・熱水壓力 | 最低必要水壓 (流動壓) | 0.05MPa (0.5kgf/cm ²) |
| | 最高水壓 (靜水壓) | 0.75MPa (7.5kgf/cm ²) |
| 使用最高溫度 | | 85°C以下 |
| 使用可能水質 | | 自來水及可飲用井水 |
| 使用環境溫度 | 一般地用 | 1~40°C |
| 用途 | | 一般住宅浴室用 |

安裝前注意事項

- 給水壓力若超出0.75MPa的情形時，請使用市售的減壓閥將水壓降至0.2~0.3MPa左右。
為使您舒適地使用本商品，給水壓力建議為0.2~0.3MPa左右。
- 為防止因錯誤操作等而引起的燙傷，請將冷水水壓調高於熱水水壓或相同水壓。
另外，將熱水側加壓的情形時，也請務必調整低於冷水側水壓。
- 熱水給水溫度請設定高於使用時的出水溫度。
- 為了有舒適的流量・溫度，熱水的給水溫度推薦設定為60°C。
為了防止被燙傷，請不要設定超過60°C。
- 為減少阻力，連接熱水器的熱水配管請以最短距離配管，並請務必包覆保溫材。
- 因包裝前實施過通水試驗，商品內可能殘留水滴，商品本身並無問題。
- 確認零件是否有缺少。
 1. 本體(含養生套) … 1組
 2. 把手部 …… 1組
 3. 面板 …… 1組
 4. 安裝版 …… 1組
 5. 施工說明書 …… 1本
 6. 螺絲 …… 4支

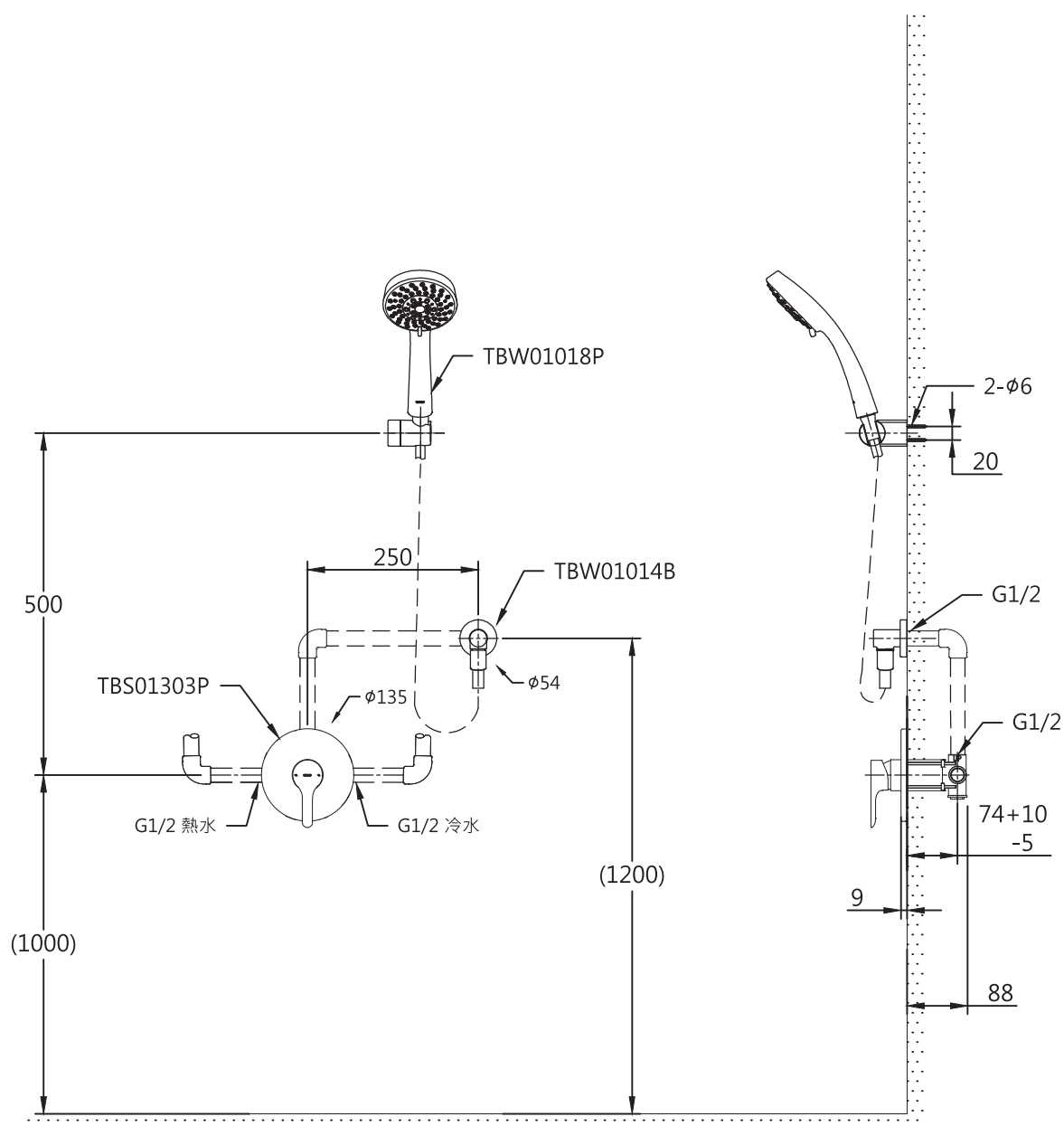
完成圖

※依型號不同，圖面與實品的形狀可能有部份差異。

例：TBS01303型(單切)。

埋壁淋浴組開關閥面板與TOTO其他產品組合搭配示意圖
(適用於 TBS02303型、TBS03303型、TBS04303型)

(單位：mm)

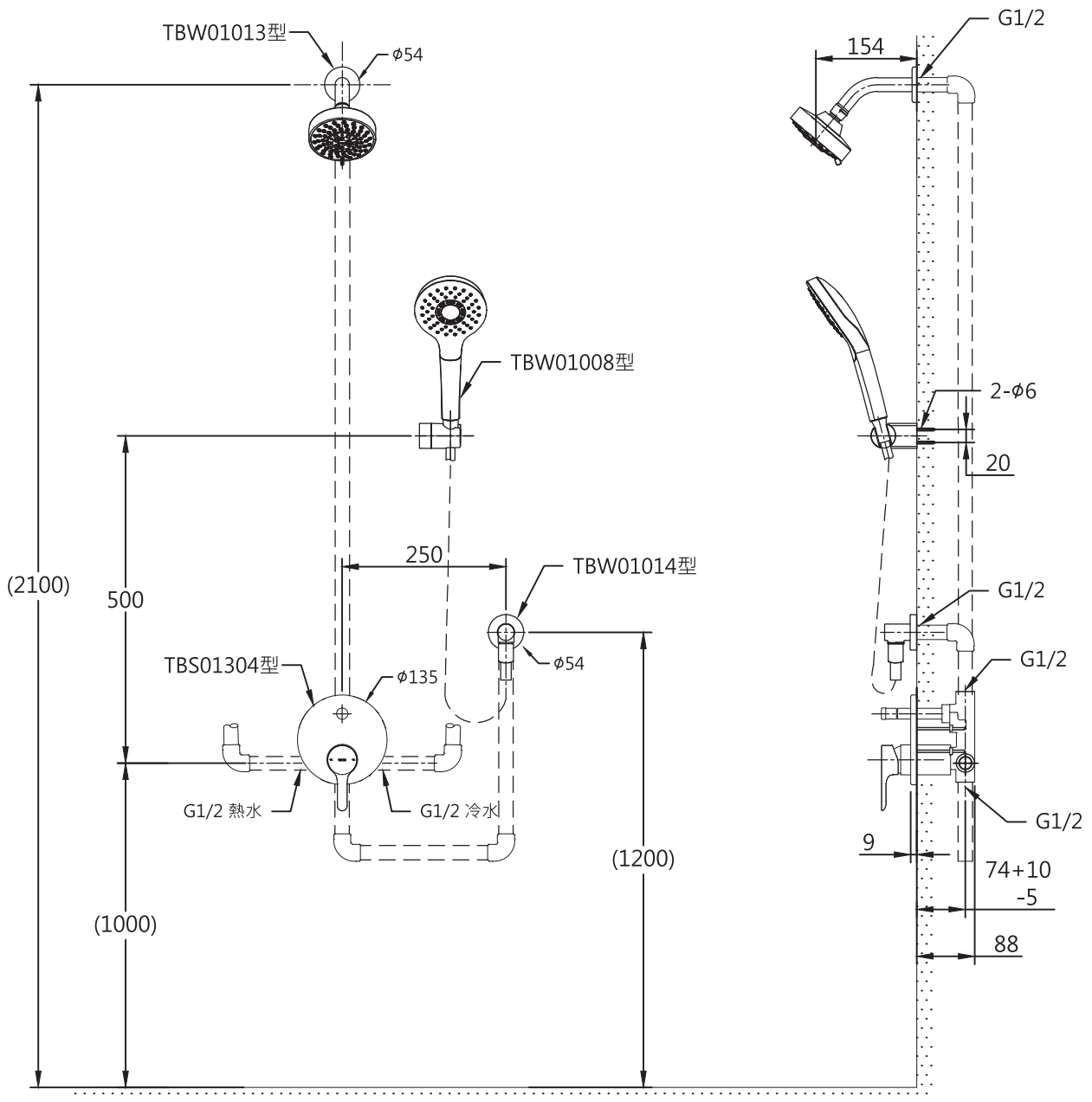


※依型號不同，圖面與實品的形狀可能有部份差異。

例：TBS01304型(雙切)。

埋壁淋浴組開關閥面板與TOTO其他產品組合搭配示意圖
(適用於 TBS02304型、TBS03304型、TBS04304型)

(單位：mm)



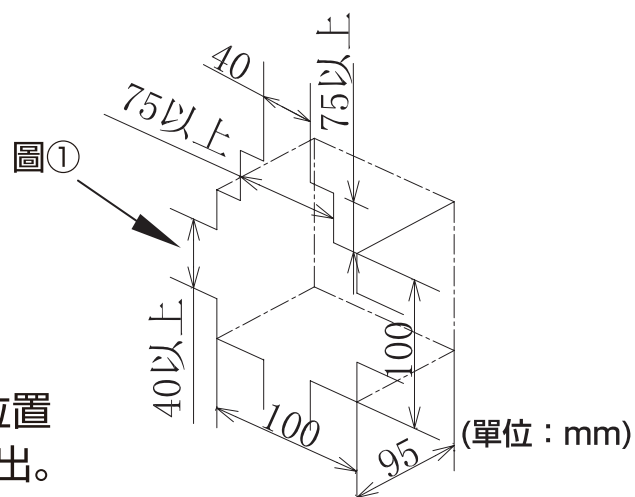
施工順序

安裝前確認

- 確認供水管已經關閉，水管在安裝前進行清洗。
- 仔細閱讀施工說明書並按照說明書的安裝要領來進行安裝。

一、埋壁式龍頭安裝前的準備

1. 牆面開槽安裝尺寸
至少須符合如圖①基本尺寸，
實際狀況依現場施工為主。
2. 安裝前的清潔
本體安裝前必須先將要安裝的位置
其管路內的砂礫等完全洗淨、沖出。

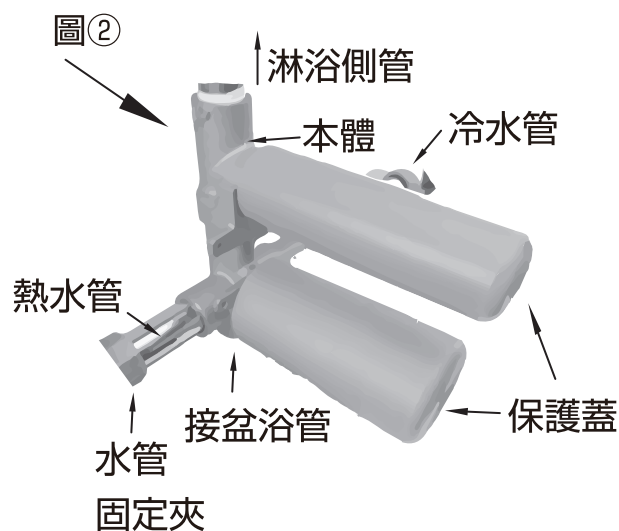


二、埋壁式龍頭本體安裝

如圖②所示，事先將埋壁龍頭本體對應的管子，纏繞止洩帶後，將埋壁龍頭本體安裝於對應的管子，詳細施工依現場為主。

注意

- 埋壁龍頭本體安裝後，務必先測試，以防漏水等不良。

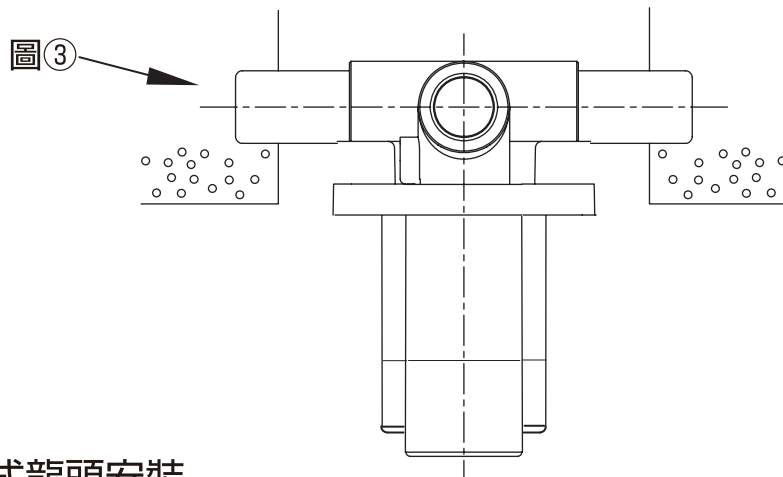


施工順序 (適用於輕隔間安裝)

三、埋壁式龍頭本體安裝(適用於輕隔間安裝)。

1. 填料固定

如圖③所示,用水泥等塗料將產品固定在牆內,詳細依現場施工為準。



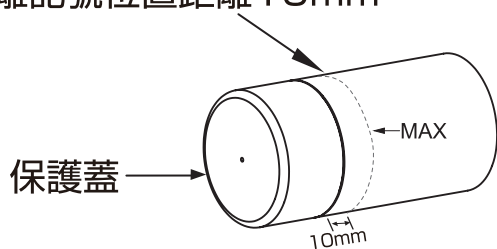
2. 埋壁式龍頭安裝

a. 露出牆外的部分不得沾上水泥等建築材料。

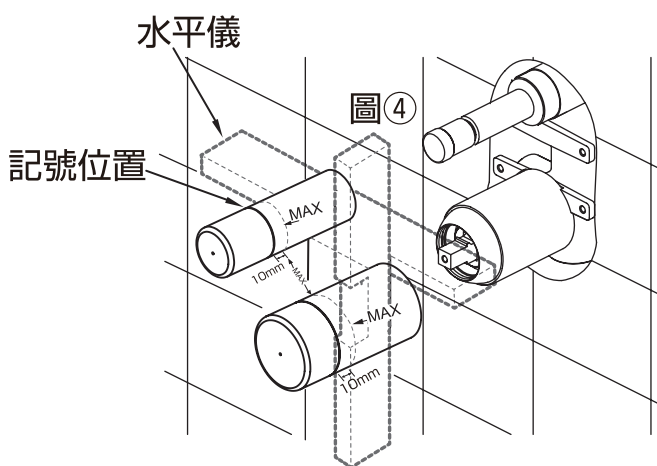
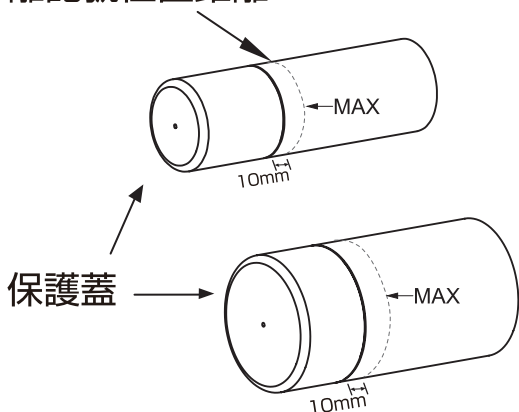
b. 請使用水平儀,固定埋壁龍頭本體與牆面保持垂直水平圖④所示。

3. 可施工範圍:完成壁面上限如圖④所示。

完成壁面上限(單切)
離記號位置距離 10mm



完成壁面上限(雙切)
離記號位置距離 10mm



注意

安裝完成後,將龍頭本體外的保護蓋向右轉取出(安裝完後將不需再使用)。

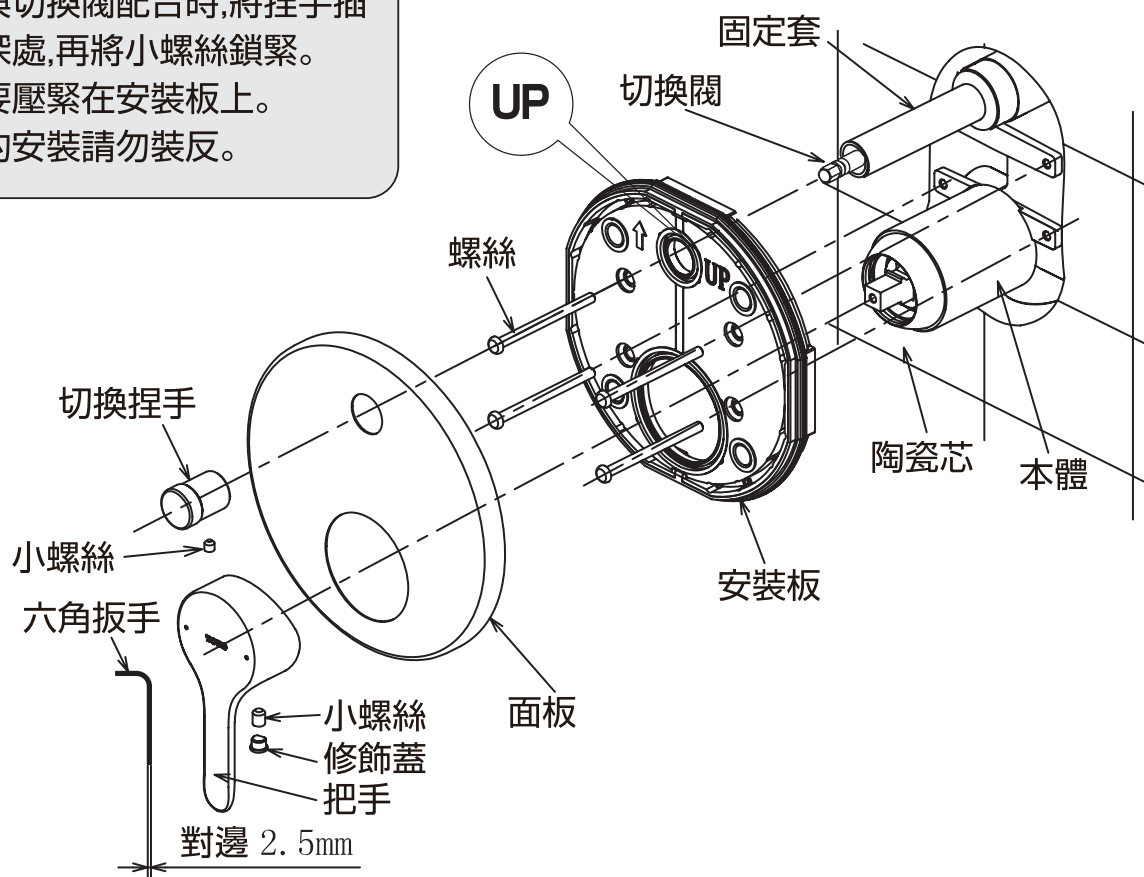
施工順序

四、修飾蓋與把手安裝

如下圖所示,先將切換捏手拆下(請勿遺失或丟棄),將安裝板套裝至淋浴組本體上,然後用螺絲將安裝板固定在牆上,再將面板裝到安裝板上,然後將把手裝到陶瓷芯上,將切換捏手裝到切換閥上,並用小螺絲固定,最後將修飾蓋裝到把手上。

注意

- 各個零件的位置
- 鎖緊小螺絲
- 捏手與切換閥配合時,將捏手插到最深處,再將小螺絲鎖緊。
- 面板要壓緊在安裝板上。
- 面板的安裝請勿裝反。



備註：以上幾種型號之外的埋壁式龍頭本體,請參考完成圖及圖①圖②確定該埋壁式龍頭本體與以上其中一款埋壁式龍頭本體相同後,再按照相同龍頭本體的安裝尺寸進行安裝。

※ 不同系列產品的安裝原理基本相同。

