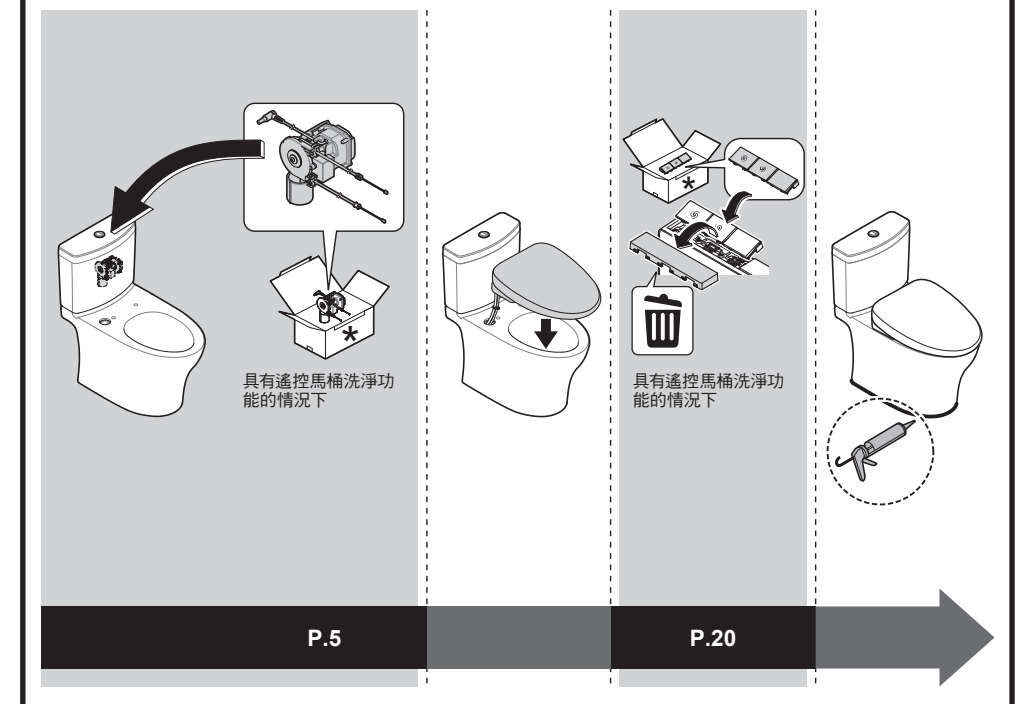


TOTO

溫水洗淨便座

馬桶洗淨裝置安裝說明書

安裝流程 ( 的部分請確認本說明書。)



重要告知

- 產品 (WASHLET) 遙控器上未安裝上洗淨按鍵組件。請更換成洗淨按鍵組件。
(若沒有更換成洗淨按鍵組件, 就無法使用遙控器進行馬桶洗淨。)

請進行安裝方法 19。

目次

安裝影片	3
包裝箱內附帶的部件	4
準備工具	4
安裝方法	5
洗淨按鍵組件的安裝	20
試運轉	21
無法正常動作時	22

安裝影片

能夠透過影片，確認安裝示意。



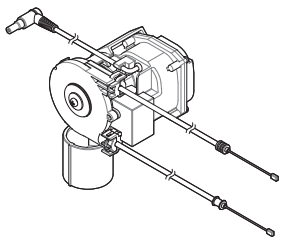
與影片不同的產品 (WASHLET)、遙控器等的相关內容，請查看本文件或產品 (WASHLET) 隨附的安裝說明書。

<http://su.toto.com/cgo0009>

- ※通訊費由客戶負擔。
- ※若無法讀取上記圖碼時，請使用上記網址進行連結。
- ※依據所使用的行動裝置，可能發生無法觀看的情形。

包裝箱內附帶的部件

D-1



D-2



D-3

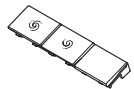


使用於安裝產品 (WASHLET) 時。

D-4



D-5



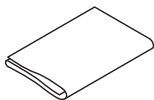
D-6



產品 (WASHLET) 包裝箱內附帶的遙控器顯示面板不會使用，請丟棄。
安裝時，請務必詢問客戶的要求之後，再行作業。
請選擇遙控器上已有的一個顯示面板 (D-6)，和遙控器掛座一起安裝於牆面上。
不使用的情况下，請務必交給客戶。

準備工具

E-1

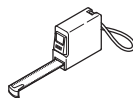


為了避免損壞產品而使用。

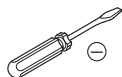
E-2



E-3



E-4



標示的含意



施工人員必須實施的操作。



操作的流程。



產品自動進行的作業。

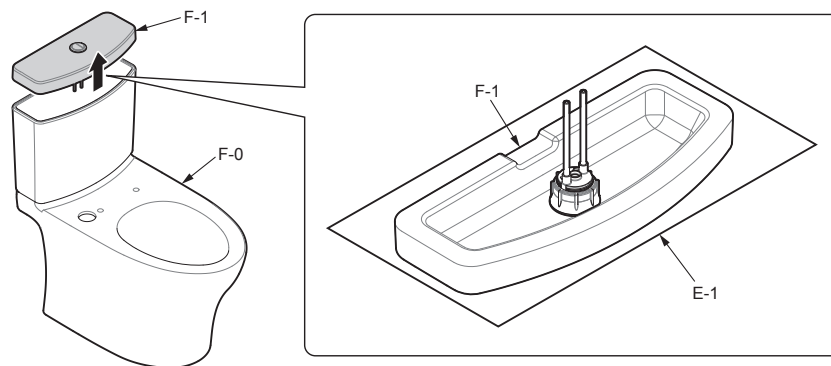


必須確認的作業。

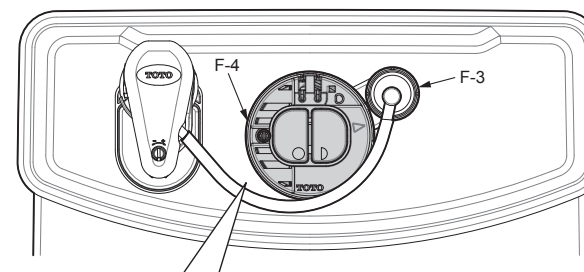
安裝方法

1 關閉止水栓，排出水箱內的水。

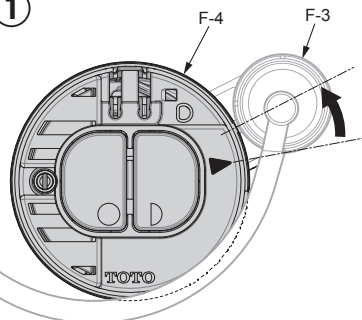
2



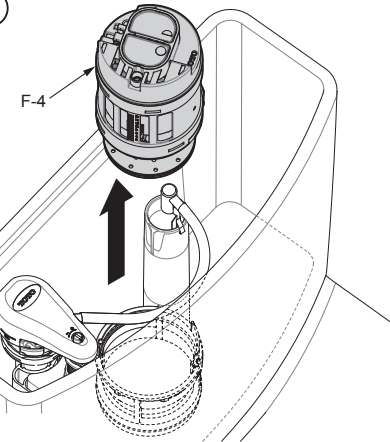
3



1

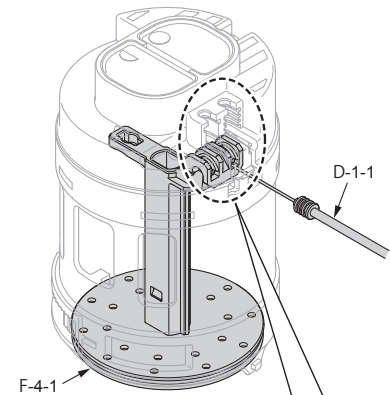
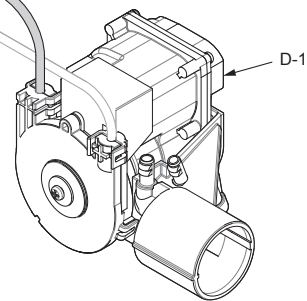
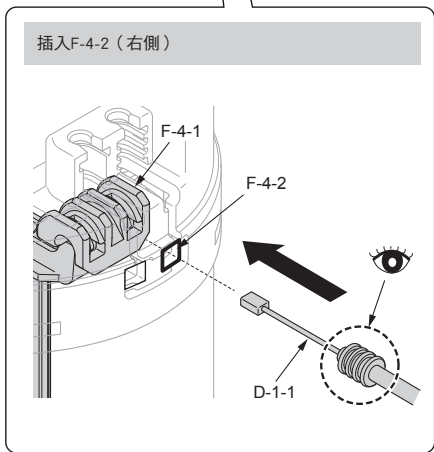
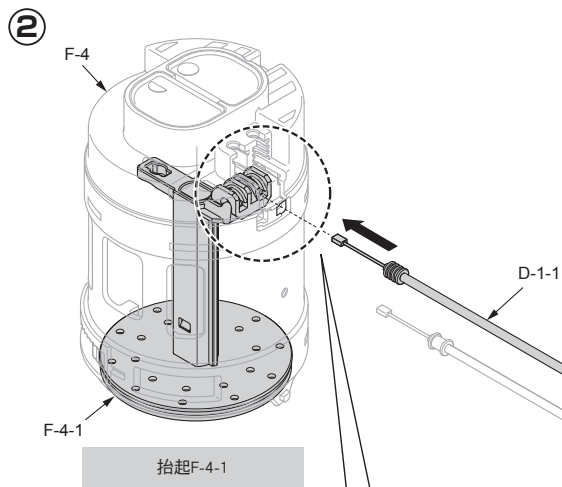
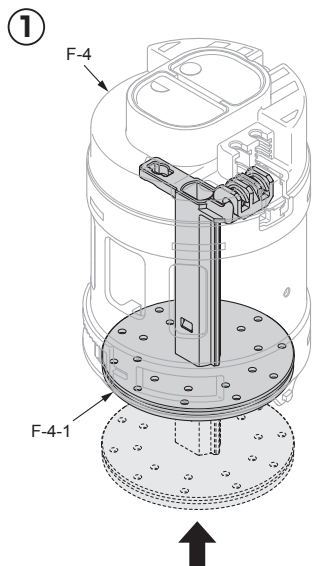


2

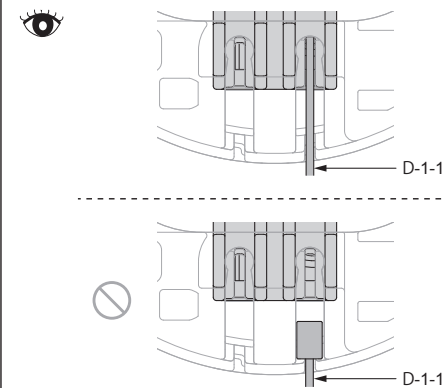


4

[請求] 請一根一根進行作業。(否則會造成動作不正常。)



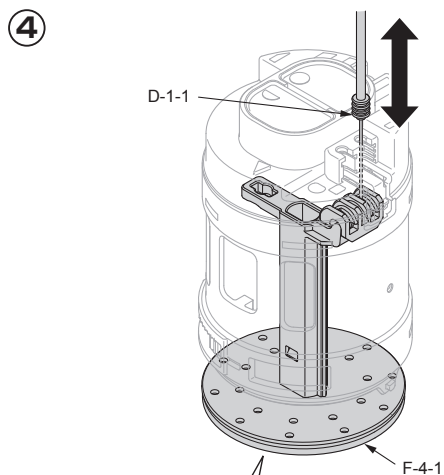
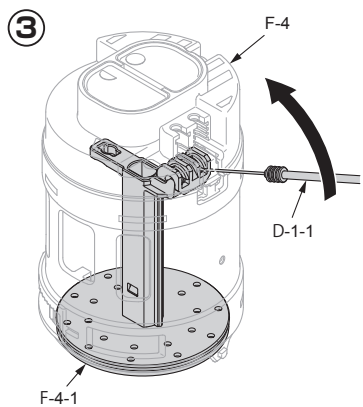
從上面確認D-1-1是否插入到底?



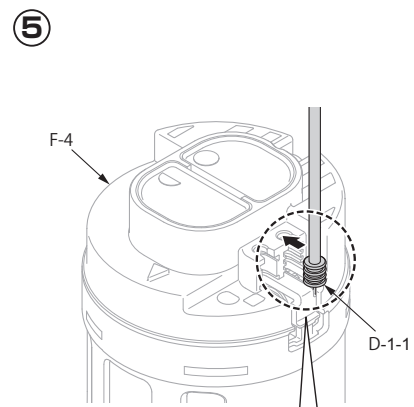
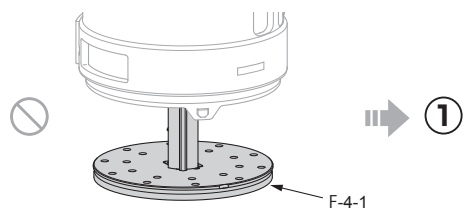
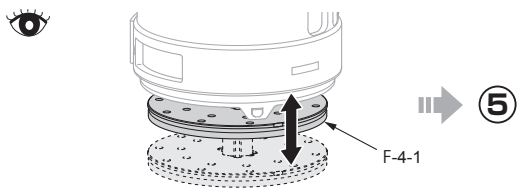
能夠透過影片，確認安裝示意。(P.3)

步驟③~⑤參閱下一頁

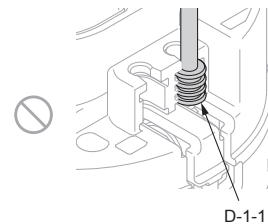
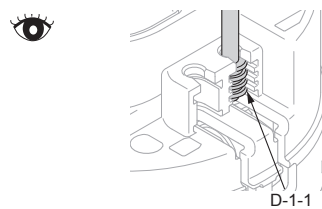
[請求] 請一根一根進行作業。(否則會造成動作不正常。)



上下移動D-1-1，確認F-4-1是否動作？



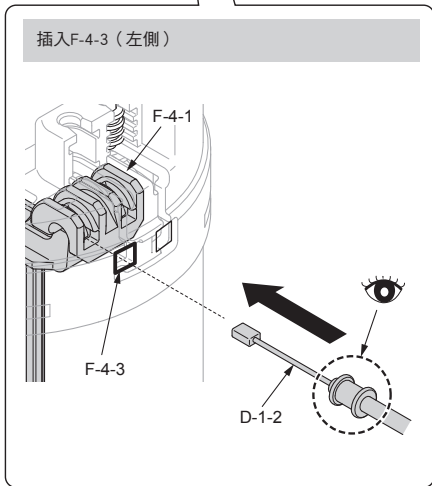
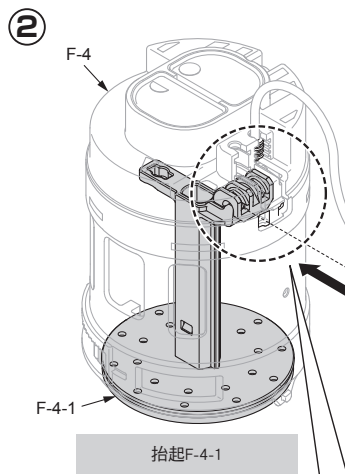
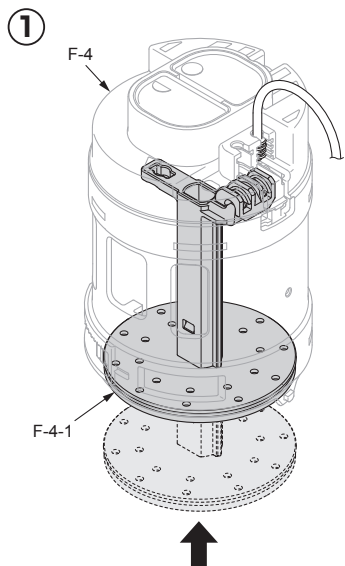
D-1-1是否插入到底？



繼續插入第2根

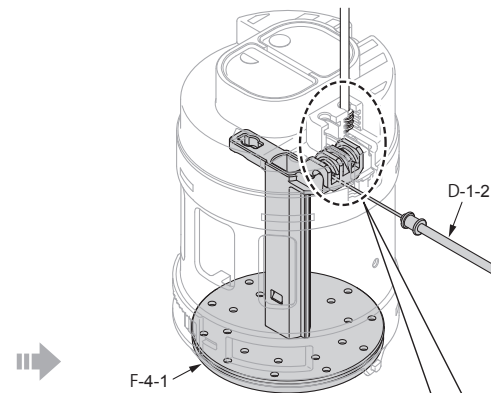
5

【請求】請安裝完第一根後再進行作業。(否則會造成動作不正常。)

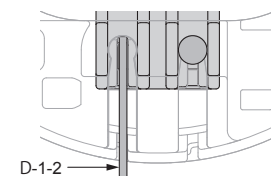


D-1-2

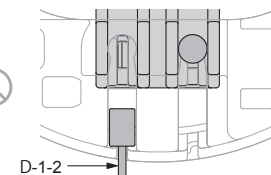
D-1



從上面確認D-1-2是否插入到底？



D-1-2

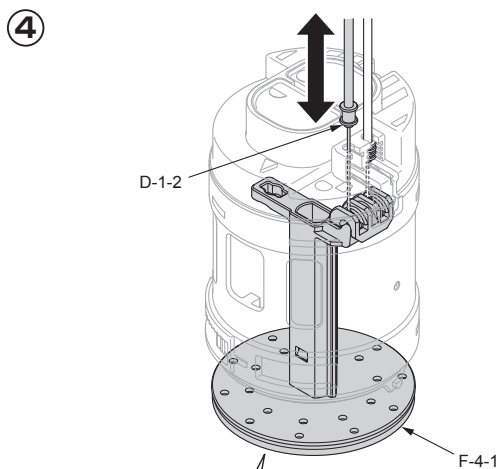
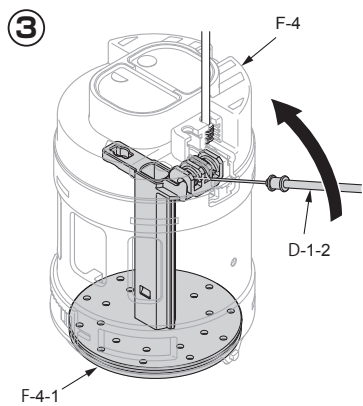


D-1-2

步驟③~⑤參閱下一頁

能夠透過影片，確認安裝示意。(P.3)

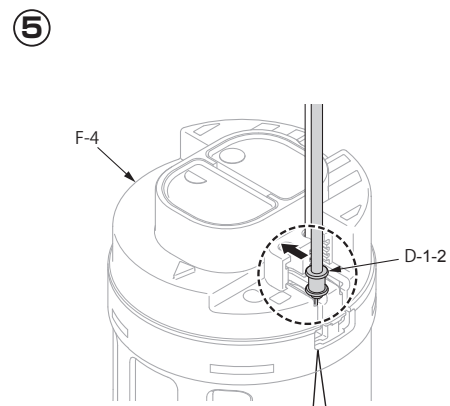
[請求] 請安裝完第一根後再進行作業。(否則會造成動作不正常。)



上下移動D-1-2，確認F-4-1是否動作？

⑤

①

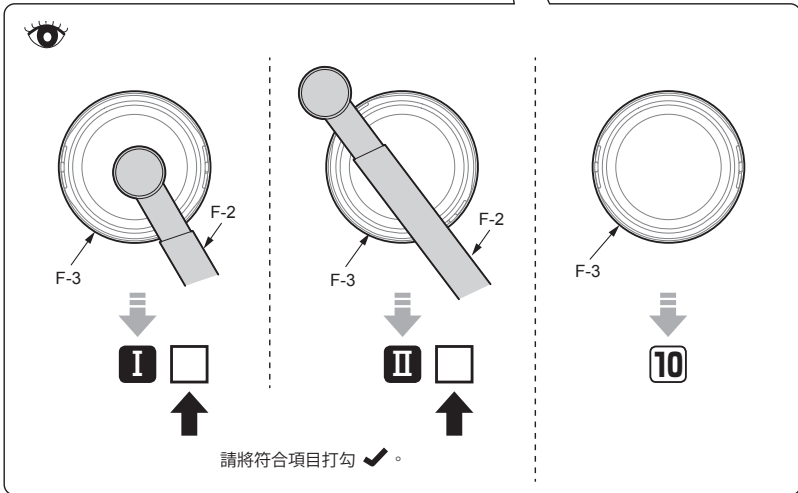
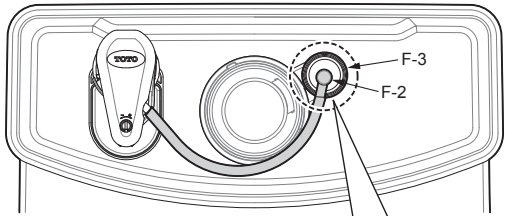


D-1-2是否插入到底？

⑤

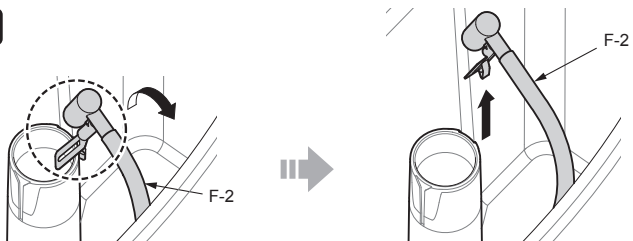
①

6



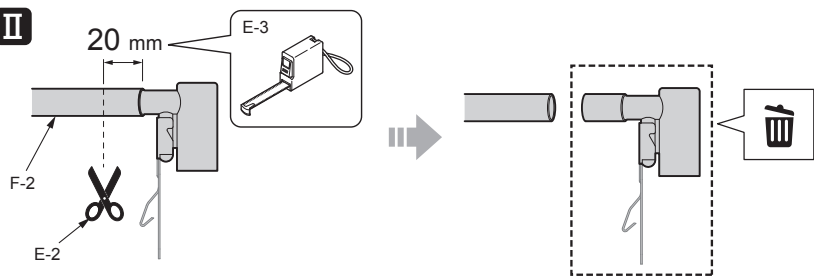
7

I II



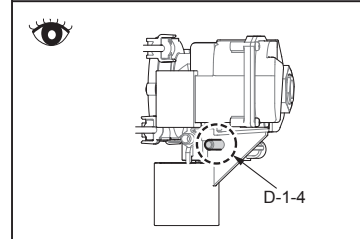
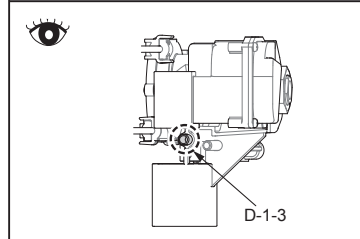
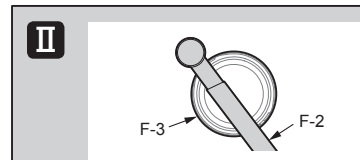
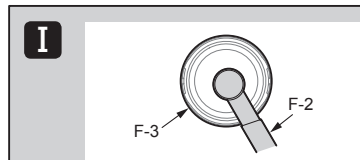
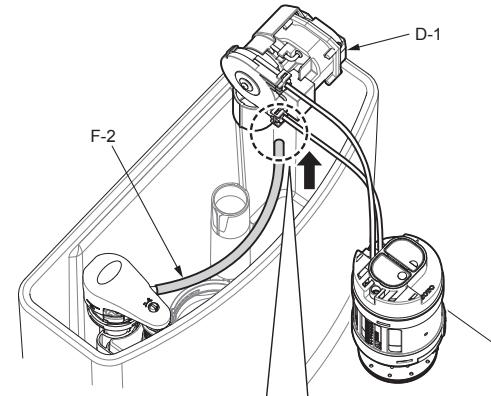
8

I II

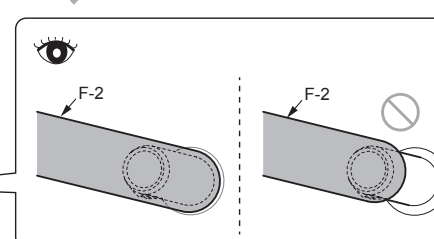
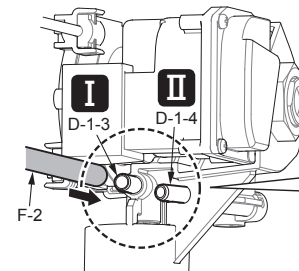


9

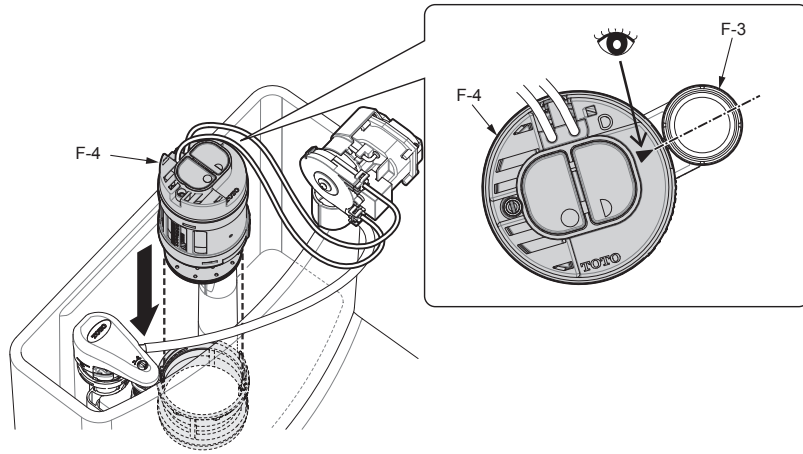
I II



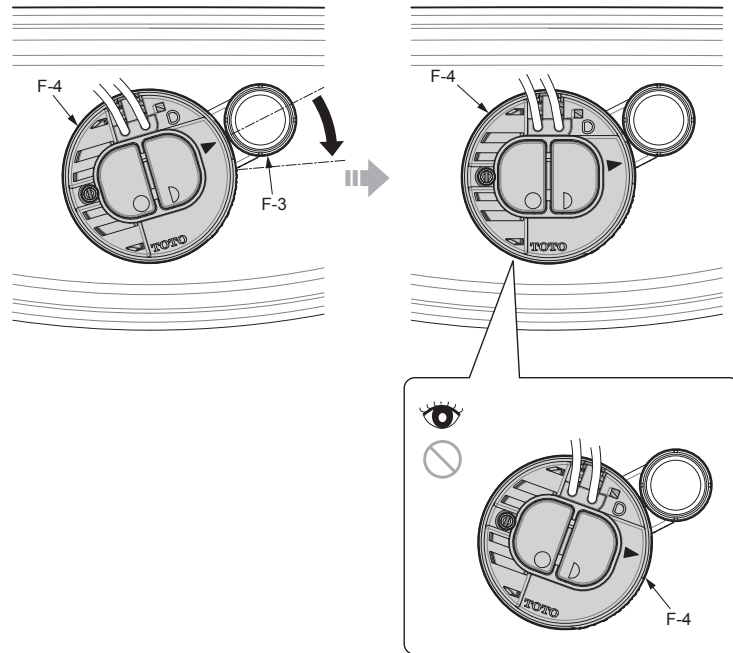
請求：請將軟管 (F-2) 插入正確位置。
 (若安裝有誤，可能會導致馬桶水封面下降或馬桶洗淨水量增加。)



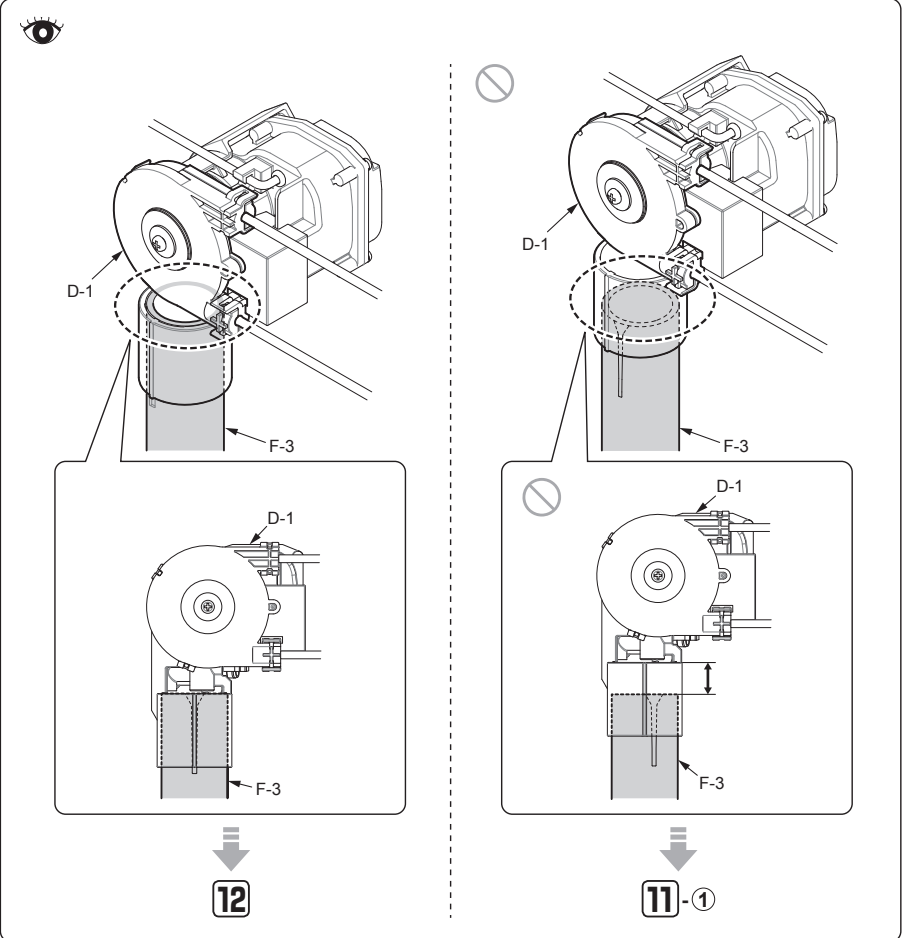
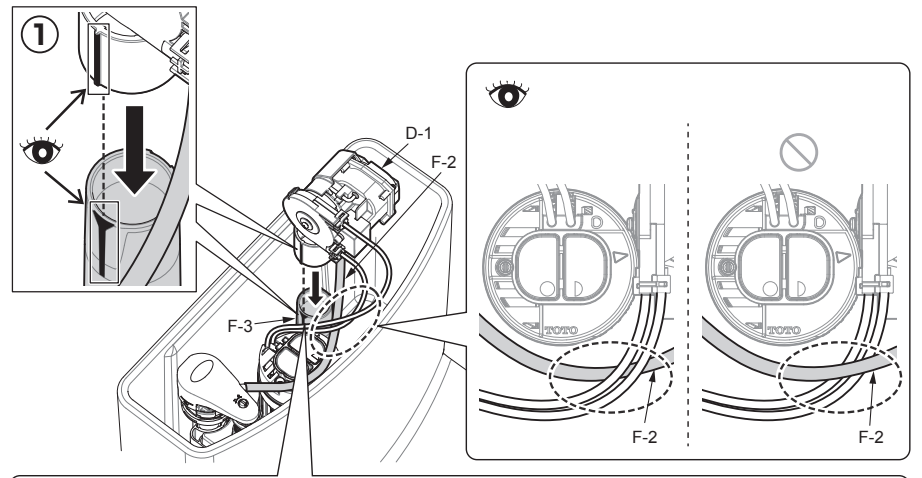
10 ①



②



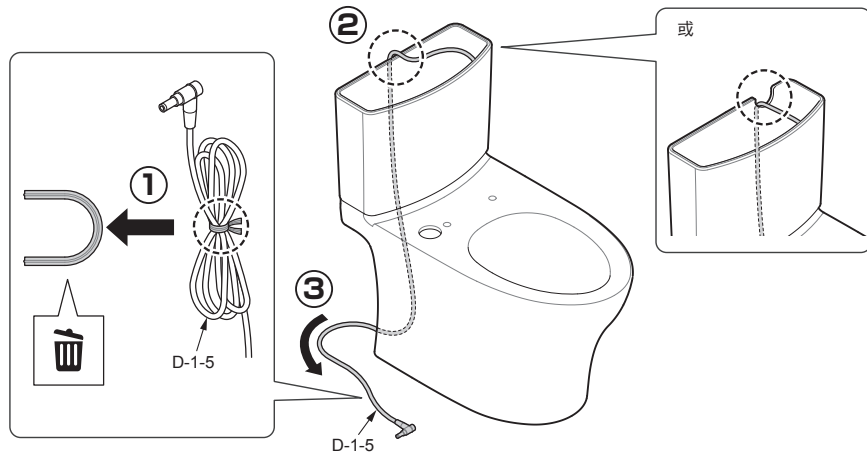
11



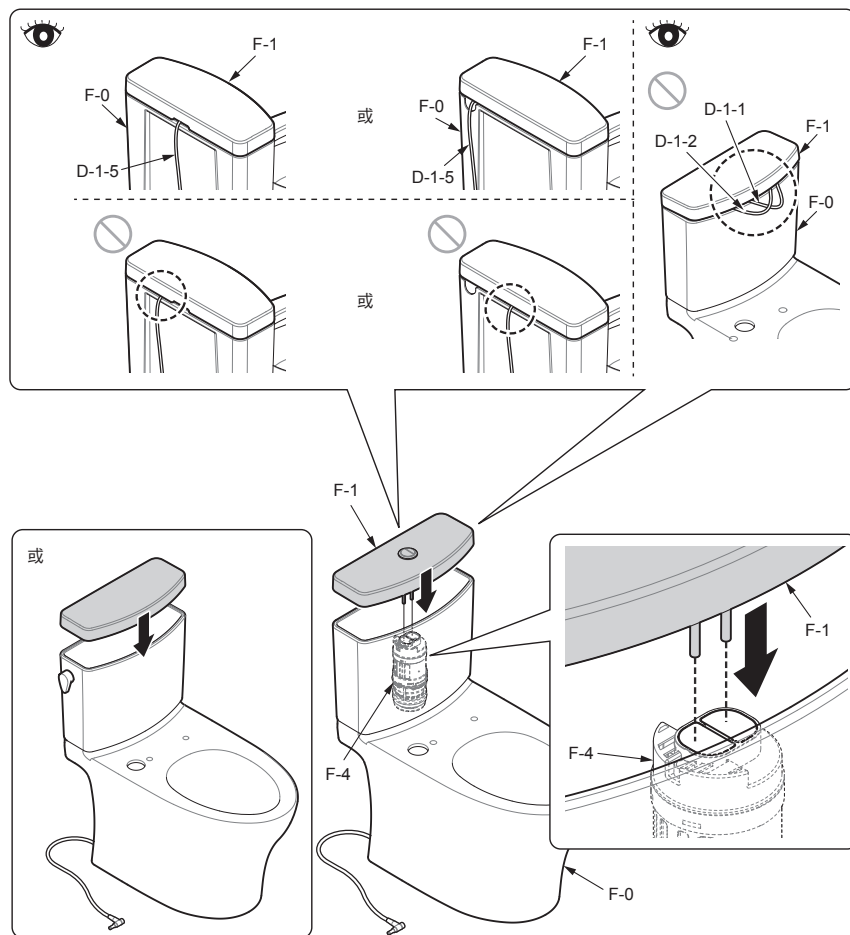
12

11-①

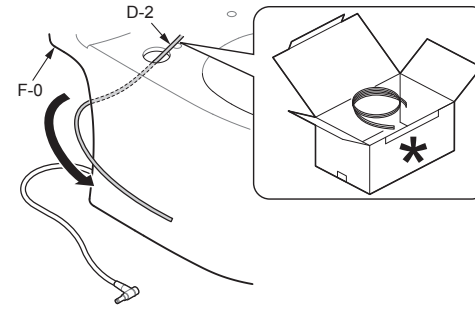
12



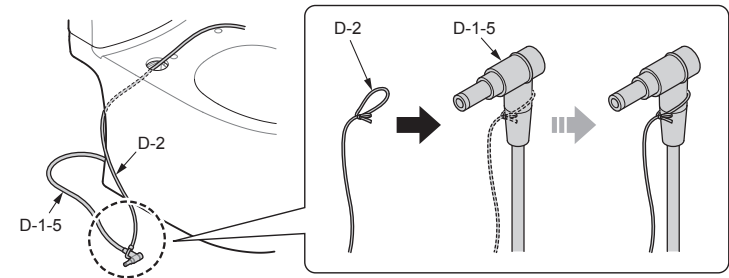
13



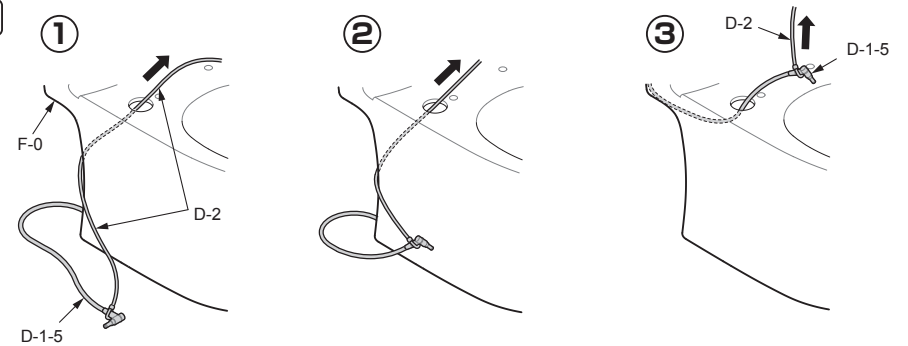
14



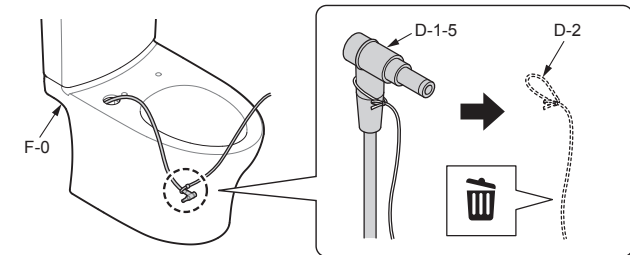
15



16



17



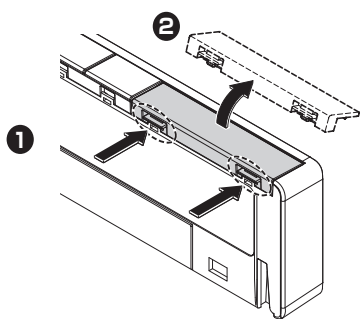
18

安裝產品 (WASHLET) (參閱產品 (WASHLET) 的安裝說明書)
(D-3使用於安裝產品 (WASHLET) 時。)

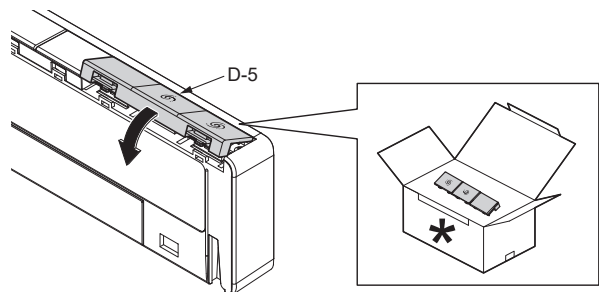
產品 (WASHLET) 安裝後，請務必安裝洗淨按鈕組件，並進行試運轉。

19

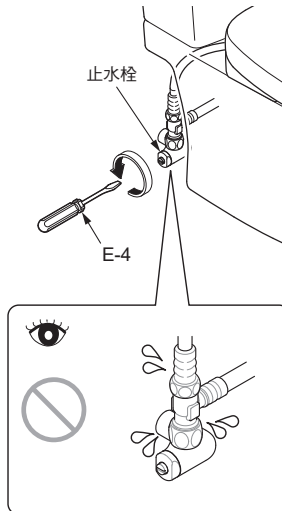
1



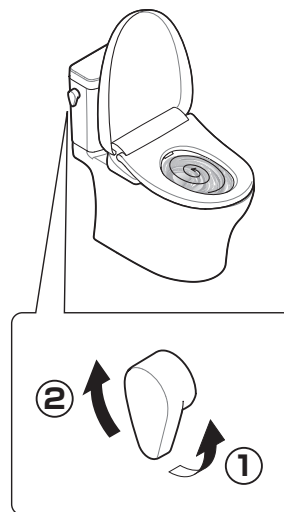
2



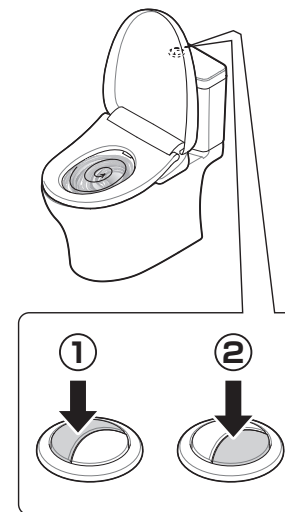
20



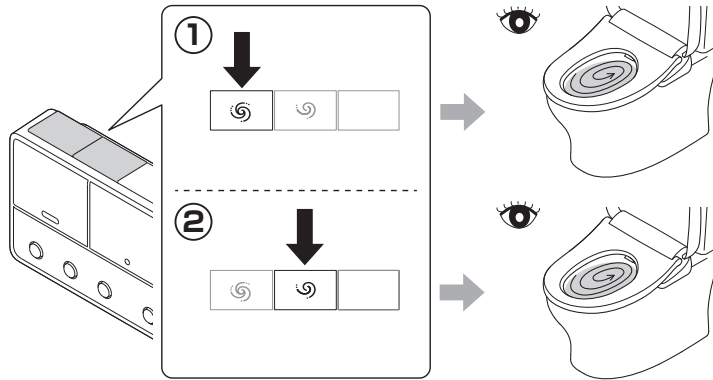
21



或



22



23 請依照產品（WASHLET）的安裝說明書，進行試運轉。

無法正常動作時

洗淨沒有正常進行時，請採用本頁的處理方法。

疑難排解		確認和處置	處理方法
沒有運作	沒有馬達音	馬桶洗淨裝置的插頭(D-1-5)是否有確實完全插入產品（WASHLET）的連接口？	先將馬桶洗淨裝置的插頭(D-1-5)確實地插到底，然後再安裝外蓋。
馬桶的水封面下降		是否已將軟管（F-2）插入正確位置？	請確認軟管（F-2）的插入位置。（請確認步驟9）

MEMO