

TOTO

CW288系列 單體式馬桶

為充分發揮產品功能,請按照此施工說明書的內容正確地進行安裝。

安全注意事項 (為安全起見請務必遵守)

請務必詳細閱讀本「安全注意事項」後,再正確地施工。
本說明書中所列出的各項警告標示,是為方便您安全而正確地安裝此商品,並防範對您本人及其他使用者造成危害,或因使用不當而導致財產損失。各標示及其含義如下所示。

標示	意義
	如無視此注意內容時,錯誤的安裝,將可能會導致人員的傷害或發生財物的損失。

安全注意事項的種類依下列圖示區分說明之。

	為絕對[禁止]的行為。 左圖表示「禁止」。		為務必[強制]執行的內容。 左圖表示「務必執行」。
--	--------------------------	--	------------------------------

注意

	請勿撞擊馬桶。 馬桶破損時,可能造成人員傷害、或漏水導致屋內財產受損。
	不能強行扭折進水軟管,不能用刀子等物對其造成損壞。 進水軟管損壞可能導致漏水,導致屋內財產損失。
	止水栓閉著的時候,不能拆卸進水軟管。 修理時,一定要擱置止水栓,防止水噴出導致屋內財產損失。
	施工時請務必使用產品包裝內所附的零組件,及指定的標準零組件。否則可能會出現不能正常安裝的情況。
	安裝施工時,請按此說明書進行安裝。 否則會出現故障或漏水等原因。

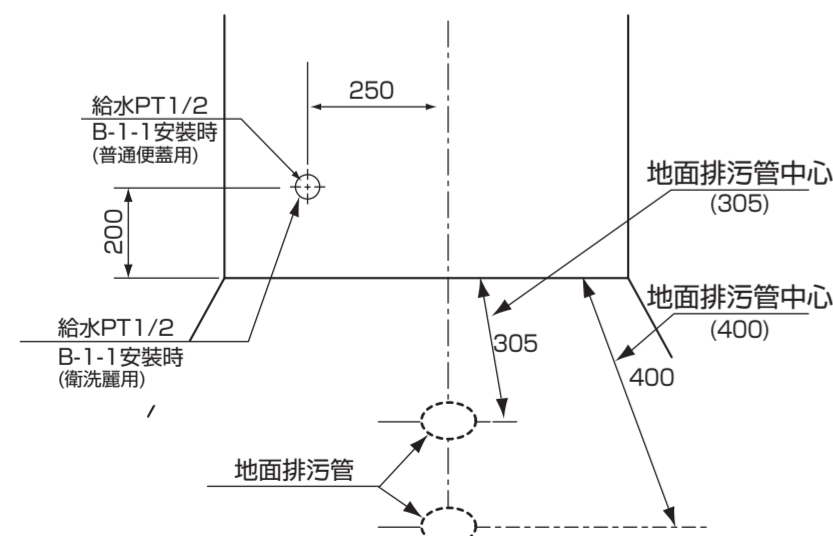
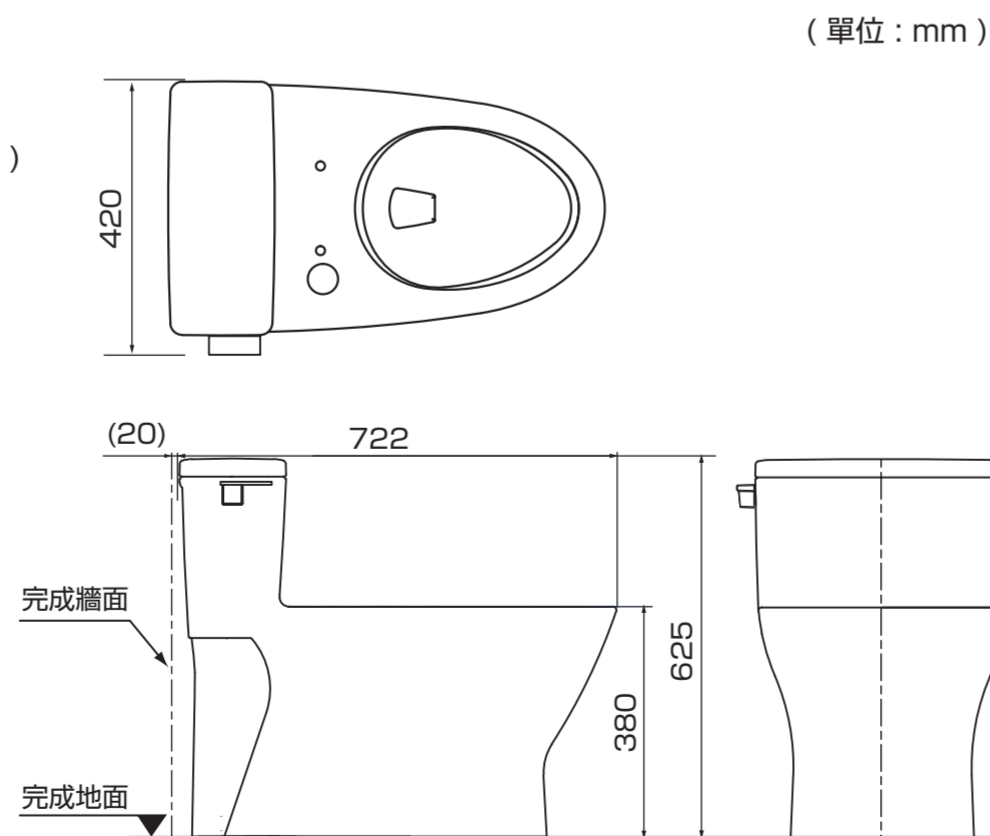
零組件的確認

衛洗麗/普通便蓋用	衛洗麗內含
 B-1-1 止水栓 B-1-3 進水軟管	 B-2 三通管
 B-1-2 法蘭蓋 B-1-4 油泥	
*每款產品只提供一種類型的止水栓及高壓軟管。	
地排水連接件部品	
 C-1 (305~400) 排水連接件 305~400mm C-2 塑膠子 C-3 墊片 C-4 自攻螺絲 C-5 自攻螺絲	 E-1 固定座 E-2 自攻螺絲 E-3 修飾蓋 E-4 自攻螺絲 E-5 墊圈 E-6 塑膠子
 D-1 施工板 D-2 施工說明書	
*每款產品只提供一種類型的排水連接件。 *不同型號圖示與實物的形狀有所不同。	

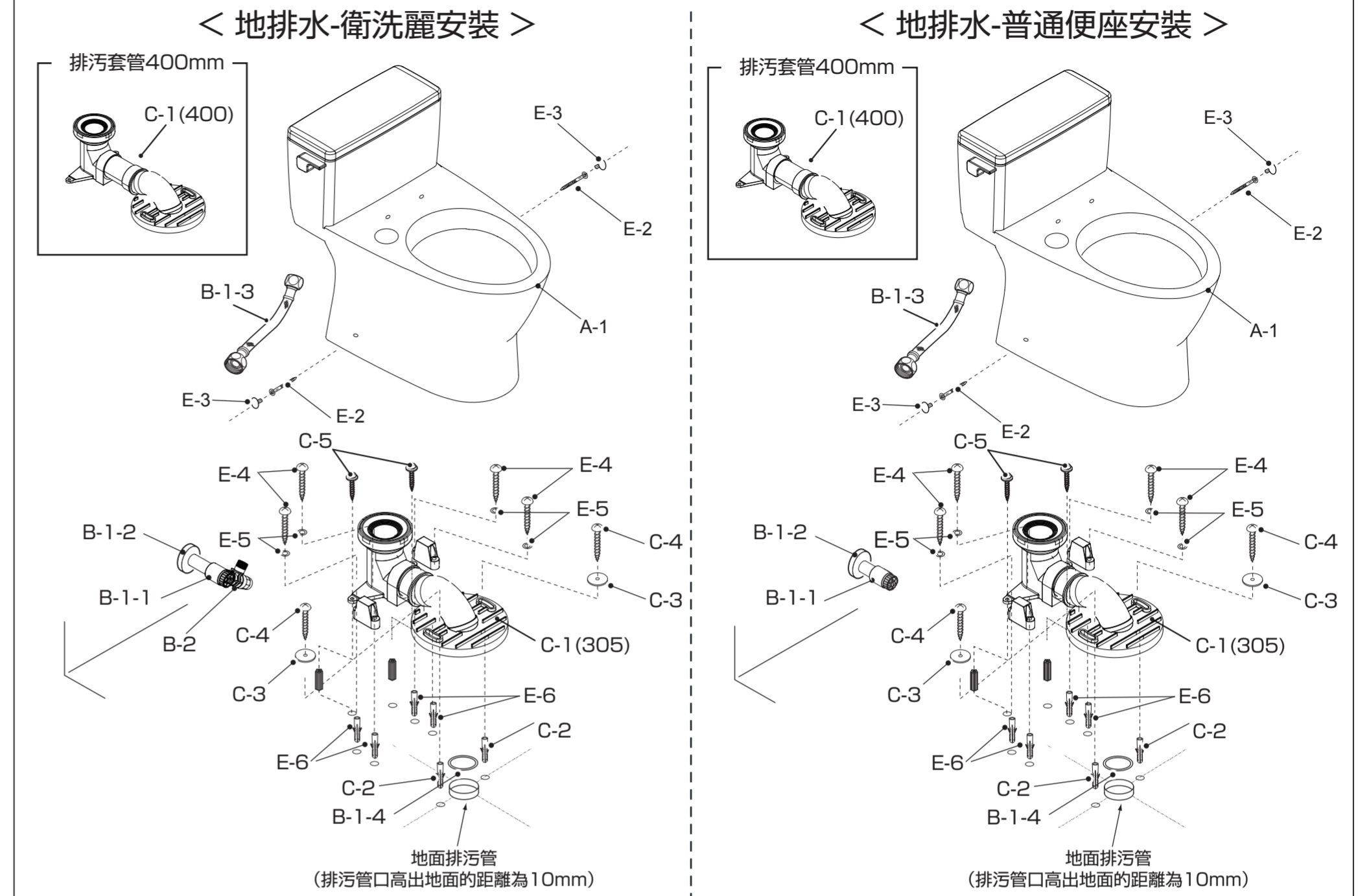
安全前的注意項目

確保必要的安裝空間的同時,請確認是否會影響門的開關。
請在產品安裝作業完成後通電及通水。
請不要弄壞或弄傷進水軟管頭部管口內部的連接部。
給水壓力最低水壓(動壓) 0.05MPa
最高水壓(靜壓) 0.75MPa
施工前請事先確認,給水管及排污管的位置是否在規定的位置。
安裝止水栓前必須將管內的垃圾等異物沖洗乾淨。

CW288系列產品配套圖

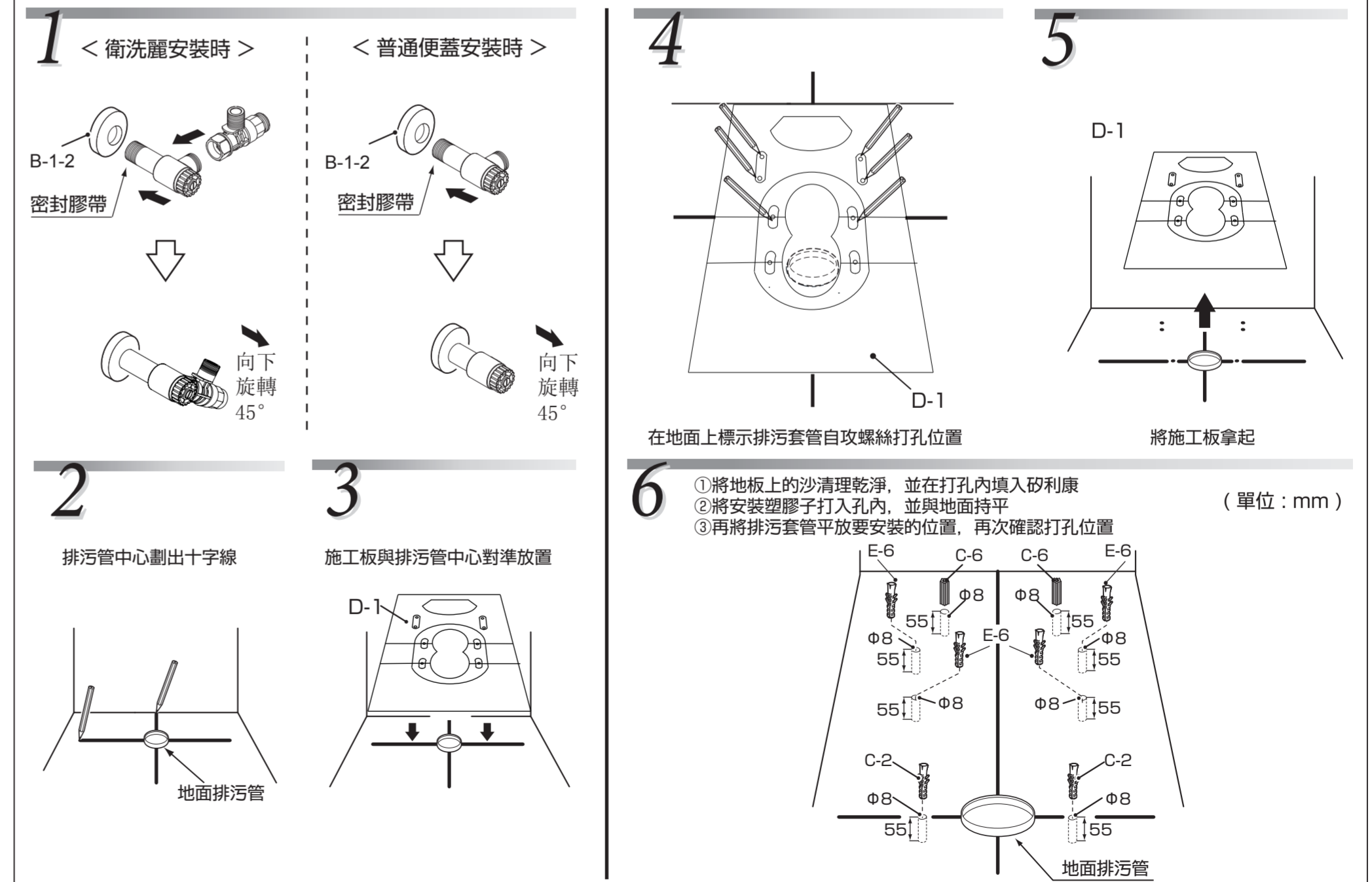


各部品圖



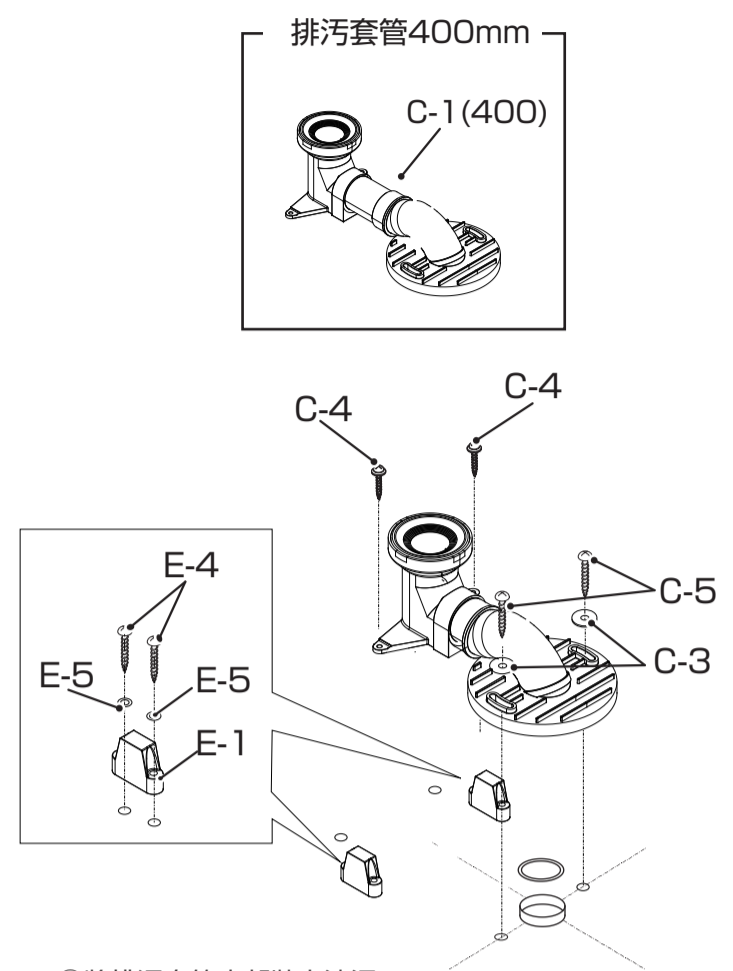
*不同型號圖示與實物的形狀有所不同

安裝方法



7

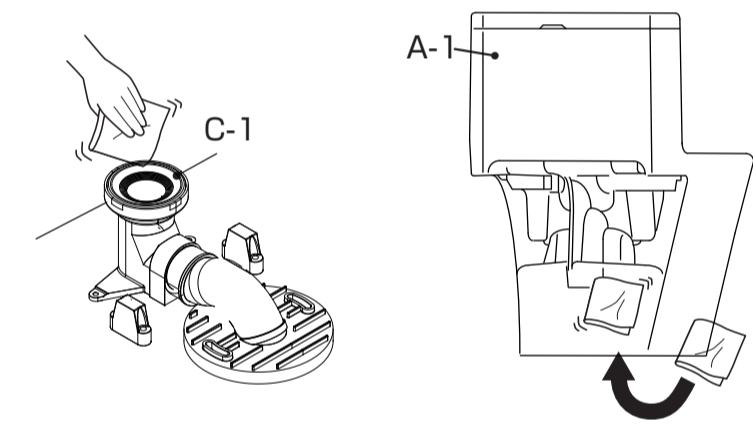
地排水



- ①將排污套管底部裝上油泥。
- ②將排污套管安裝於排污管上。
- ③將自攻螺絲放入排污套管的安裝孔(處)後，確實鎖緊。

8

地排水

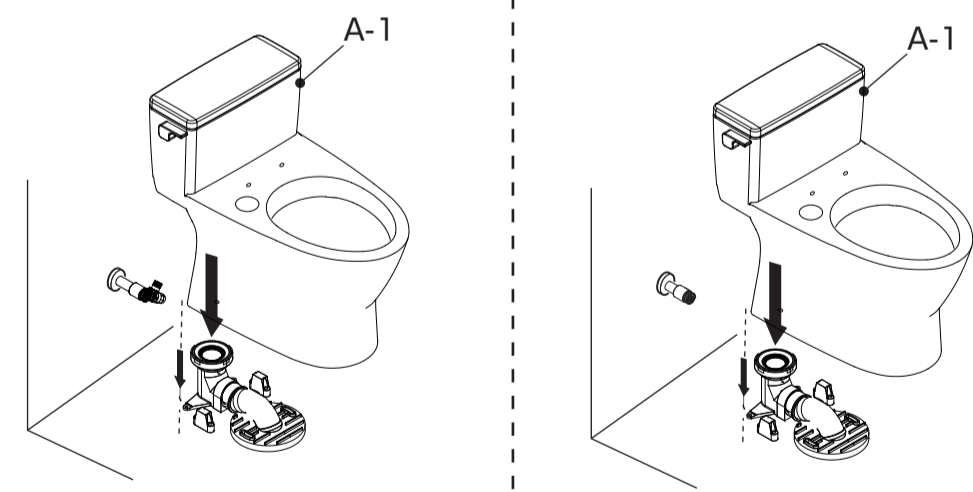


請清除排污套管及馬桶排污口周圍的雜質與污垢。

9

衛洗麗安裝時

普通便蓋安裝時



10

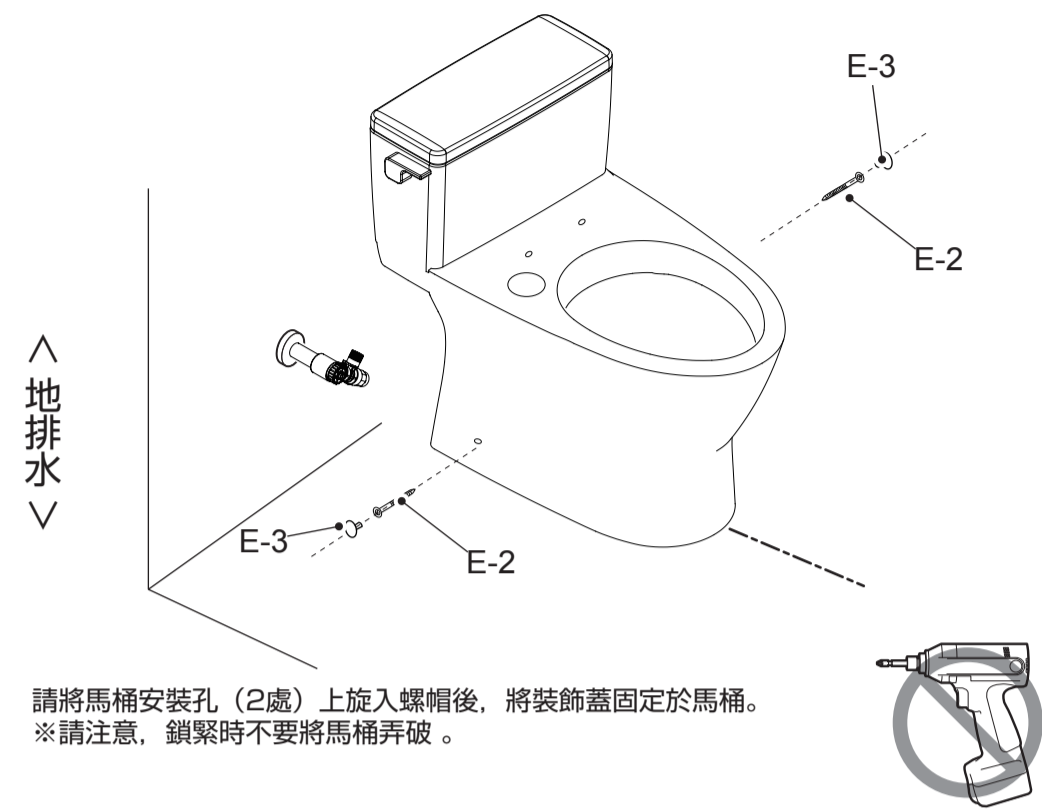
普通便蓋安裝時



- ①把馬桶排污口插進排污套管上。
- ②請將便器確實壓到地面為止。

11

地排水



請將馬桶安裝孔(2處)上旋入螺帽後，將裝飾蓋固定於馬桶。
※請注意，鎖緊時不要將馬桶弄破。

※安裝衛洗麗本體或普通便蓋本體，請按照衛洗麗本體同捆的施工說明書或普通便蓋同捆的施工說明書進行安裝。

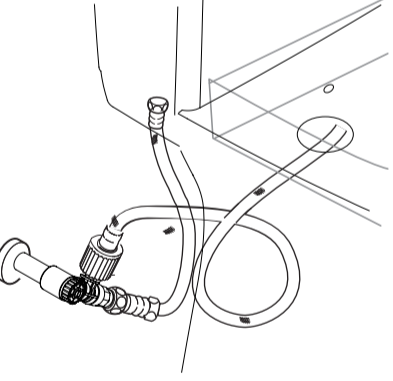
12

普通便座安裝狀態

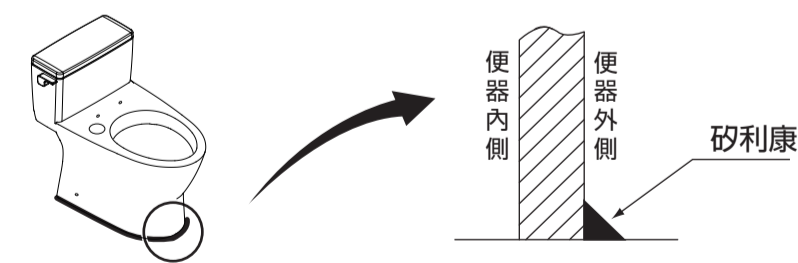


※將止水栓向下旋轉45°安裝，防止進水軟管折彎。

衛洗麗安裝狀態



試運轉後請對所有的安裝部位進行是否漏水的確認。如果安裝不良，可能會發生漏水，導致財產的損失。



清潔時的水或尿液滲入馬桶下緣和地面間的縫隙時，容易使地面產生黴斑。建議您在便器下緣周圍塗抹矽利康，以有效防止水或尿液滲入。
※警告：禁止使用環氧樹脂或硬化後體積變大的密封材料。

- 試運轉(沖洗)後，請確認馬桶內是否有配管切割殘留的粉末等異物。可能會是導致異物附著的原因。試運轉後，必須關閉止水栓，請清潔過濾網。
- 請確認馬桶表面是否有傷。馬桶表面被金屬類(腰帶等)強力接觸後會劃傷、會呈現黑色或銀色線條痕跡。
- 在施工後，馬桶內有時會留有眼睛不易見的油漬等附著物(配管用接著劑等)，請使用馬桶專用中性清潔劑(不含研磨劑)進行清洗。

警告

1. 為防止樓層受損或產品損壞，水箱內請勿使用清潔劑。含氯(次氯酸鈣)的清潔劑會嚴重破壞水箱內的裝置，進而引起滲漏，或對樓層結構造成破壞。
2. 不得使用具有腐蝕性的洗滌劑或含顆粒物質的洗滌劑、尼龍刷子來清潔止水栓與進水軟管，以免造成進水軟管破損漏水導致財產受損。
3. 本產品所記載的一切內容，均以印刷時所有的最新產品為基礎，台灣東陶保留隨時更改產品特性之權利，包裝或供應情況，恕不另行通知。
4. 本產品禁止使用任何水泥安裝，對所有因水泥安裝引起的馬桶破裂本公司恕不負責。
5. 請務必使用同包裝的排污套管，如建築管路中存在返水彎可能會影響產品的沖洗功能。

故障的處理

故障1：不能沖洗

原因	處理方法
1 止水栓關閉	打開止水栓開關
2 排水閥鍊條太鬆、浮筒閥不能抬起	調整鍊條長度

故障2：便器堵塞或排水不良

原因	處理方法
1 便器堵塞	清除排水管内異物
2 補水管安裝不良	(按圖1的方法)安裝補水管
3 給水速度慢	給水壓力最小應達到0.05MPa以上
4 通水路堵塞	清除排水管内異物

故障3：不止水

原因	處理方法
1 排水閥閥體的密封面髒	清洗排水閥密封面
2 進水閥密封面髒	進行過濾網清洗並連絡台灣東陶售後服務
3 進水閥浮筒被卡在水箱內壁上	調整進水閥的位置
4 排水閥沒有鎖緊	固定排水閥底部螺絲
5 排水閥鍊條長度不合適	調整排水閥的鍊條長度

故障4：水箱內不存水

原因	處理方法
1 止水栓關閉	打開止水栓開關
2 進水閥浮筒被水箱壁卡住	調整進水閥的位置
3 進水閥過濾網堵塞	進行過濾網清洗並連絡台灣東陶售後服務

故障5：水箱部漏水

原因	處理方法
1 進水器的螺母沒有鎖緊	鎖緊進水器的螺母
2 止水栓的連接鬆脫	鎖緊止水栓
3 軟管鬆脫	鎖緊軟管

注意：如果使用中還有其他問題，請聯絡台灣東陶售後服務。

顧客使用須知

1. 如果您居住的地方的水質屬硬性水質，請您保持沖水孔的清潔及馬桶沖洗正常，每星期至少使用馬桶清潔劑清洗一次，用長把手的刷子清潔沖水口，並盡量深入排污管內洗刷，防止礦物質積聚。大部分廁所清潔劑都會損壞馬桶表面的陶瓷釉面，煩請遵照清潔劑生產商的指示小心使用。請勿使用腐蝕性藥劑和溶劑。
2. 為防止馬桶管路堵塞，請勿將報紙、紙尿布、衛生用品等易堵塞的物品丟入馬桶內。
3. 陶瓷馬桶屬於易碎品，請勿用力撞擊陶瓷。防止其破損漏水。
4. 請勿於0°C以下的環境中使用、儲存。
5. 首次使用時請慢慢地打開止水栓，並檢查軟管與水箱配件、軟管與止水栓接合點的水密封性。
6. 水壓偏大時，請適當關小止水栓，以免軟管脫落。
7. 請不要自行調整水箱配件刻度，以免影響沖洗效果。
8. 如沖洗不良時，請聯絡台灣東陶售後服務。

圖1

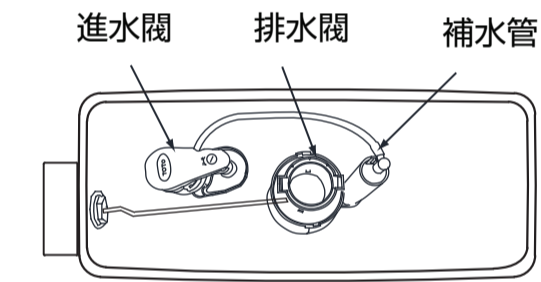
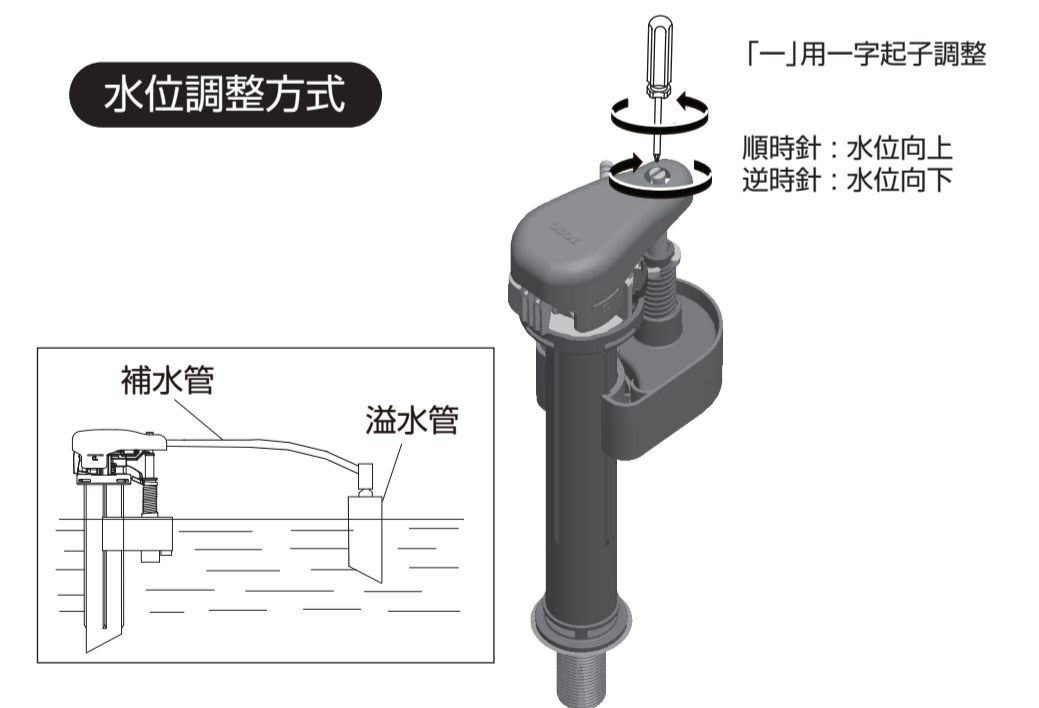


圖2. 便器施工完成後請確認首次的給水狀態。如給水能力不佳，請調整進水器的高度。

水位調整方式



售後服務

台灣東陶免付費服務專線
0800-890-250
台灣東陶股份有限公司
台北市松仁路101號3樓(C)