

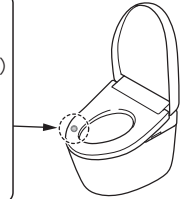
●施工前，請務必詳閱本說明書，正確地進行安裝作業。

### 致施工業者

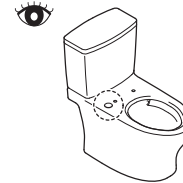
就座的感應方法和  
過去的機種有所不同。

→參閱 **遙控器的安裝方法**

就座感應器(內藏)  
•請勿撕下就座感應器部分的標籤。  
(這是為了讓顧客知曉就座感應器的位置)



依據馬桶不同，需要安裝孔蓋(A-8)。

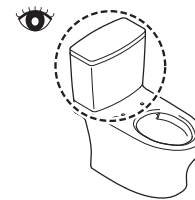


安裝孔蓋

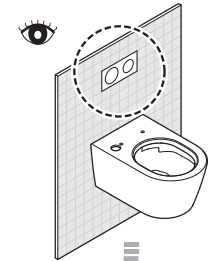


不用安裝

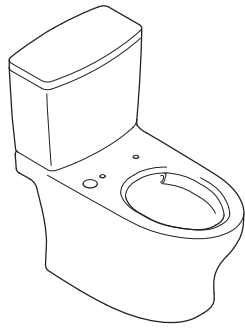
### 選擇安裝類型



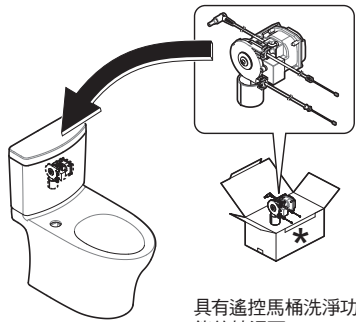
P.2 - 17



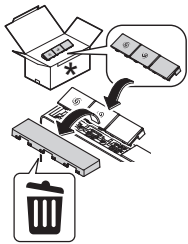
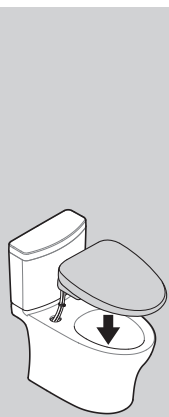
P.18 - 35



安裝流程 (  的部分請確認本說明書。 )



具有遙控馬桶洗淨功能的情況下



具有遙控馬桶洗淨功能的情況下



P.17

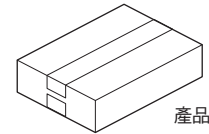
P.8~

目次

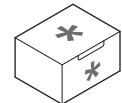
重要告知.....	3
安全須知.....	4
安裝前的注意事項.....	5
馬桶的確認.....	5
包裝箱內附帶的部件.....	6
準備工具.....	7
安裝完成圖.....	7
安裝方法.....	8
遙控器的安裝方法.....	13
試運轉.....	15
試運轉後.....	17
致安裝公司.....	17

重要告知

具有遙控馬桶洗淨功能的情況下：馬桶洗淨裝置為另外包裝。





產品



馬桶洗淨裝置

## 安全須知

施工前，請務必詳閱「安全須知」，並確實遵守有關安全的警告、注意事項。

標示	意思
 <b>警告</b>	操作錯誤可能導致人員死亡或重傷的內容。
 <b>注意</b>	操作錯誤可能導致人員受傷或財物損失的內容。

## 警告

### 不可使用指定外的電源 (AC110 V, 60 Hz)

可能導致火災或發熱情形。

### 請務必確實地將電源插頭 (C-2) 插入插座 (C-2-1)

可能導致火災或觸電情形。

### 不可使用已受損的電源插頭或電源線、鬆動的電源連接部

可能導致火災或觸電情形。

### 不於供水位置正下方設置電源連接部，避免給水軟管與電源連接部接觸

可能因凝結水氣等，導致火災、觸電、發熱、短路。

### 除符合使用地區法規的飲用水外，其餘請勿使用也不可使用海水及再生水

可能導致皮膚發炎或故障情形。

### 不可設置於車輛、船舶等交通工具上

可能導致火災或觸電、短路、故障等情形。便座、便蓋、本體等脫剝掉落，可能導致受傷。

### 電源線 · 電源連接部不可有破損的情形

避免敲擊、拉扯、扭轉、強迫彎曲、損害、加工、加熱、重壓、綑綁、穿夾電源線或是電源的連接部

若於受損狀態下繼續使用的話，可能導致火災、觸電、發熱、短路等情形。

### 禁止使用超出插座額定電流的使用方法

若延長線同時分接多個電器而超出額定電壓時，可能因發熱而導致火災。

### 請確認電源插頭是否以砂利康進行防水處理過

若無進行防水處理的話，可能導致火災或觸電情形。  
※若未進行防水處理時，請向施工單位進行委託。

### 取下電源插頭時，請抓住電源插頭而非電源線

### 禁止以拉扯電源線來取下電源插頭

拉扯電源線將造成損傷，因而可能導致火災或發熱情形。

### 由於本產品為電器製品，故請勿設置於容易被水弄溼的場所、或容易使產品表面生成水滴之濕氣重的位置。

### 若使用於浴室內時，請設置抽風器或換氣口，使浴室內的空氣保持流通狀態

可能導致火災或觸電情形。

### 產品必須連接到冷水供應部位

因為可能造成燙傷、或機器故障的情形發生。

### 請確認是否適當地進行接地作業

接地線請用接地線電阻小於100 Ω、且銅線直徑達1.6 mm 以上的規格。  
若未進行接地作業，將會在故障或漏電時造成觸電。  
※若未進行接地作業時，請向施工單位進行委託。

### 請確認配線正確接上 (L 極：火線、N 極：零線)

可能導致機器故障的原因。

### 請務必使用接地線插座，並連接至漏電斷路器 (30 mA以下)

萬一電源線路發生破損時，為了避免發生危險，請洽詢原購買的安裝公司或販售店。或撥打售後服務免費專線 0800-890-250

### 設置本產品時，請遵守該國家安裝工程的規定條件

### 在電源總開關處，請務必設置電源漏電斷路裝置

## 注意

### 確實地依據施工說明書來進行施工

若未正確地進行安裝，將可能導致漏水、觸電、火災等情形發生。

### 請勿僅握住便座、便蓋來提起本產品

可能因為本體脫剝掉落，而導致受傷。

### 避免供水軟管被彎折、擠壓、或美工刀等工具破壞

可能導致漏水情形。

### 請勿在止水栓打開的狀態下，拆下附給水濾網排水栓

可能導致噴水情形。

機體不可使用膠黏劑為固定方式，因膠黏劑不視為可靠的固定方式

請將本體確實地壓進固定板中直到發出“喀喀”聲後，再輕輕地向前方輕拉，確認本體是否脫落

可能因為本體脫剝掉落，而導致受傷。

### 請確認電池+-符號後正確放入

可能導致電池漏液、發熱、破裂、起火。

### 長時間不使用時，請取出遙控器的電池

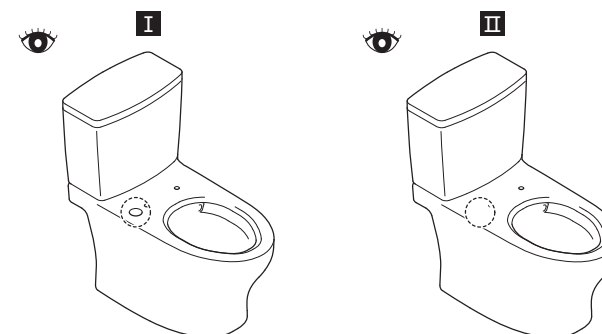
否則可能導致電池漏液。

- 由於此機器屬於等級 I，故需要進行接地作業。
- 輸出插頭或電源斷路器請放置於易於拿取的場所。
- 請使用附屬於此商品的新軟管，舊軟管請勿再次重複使用。

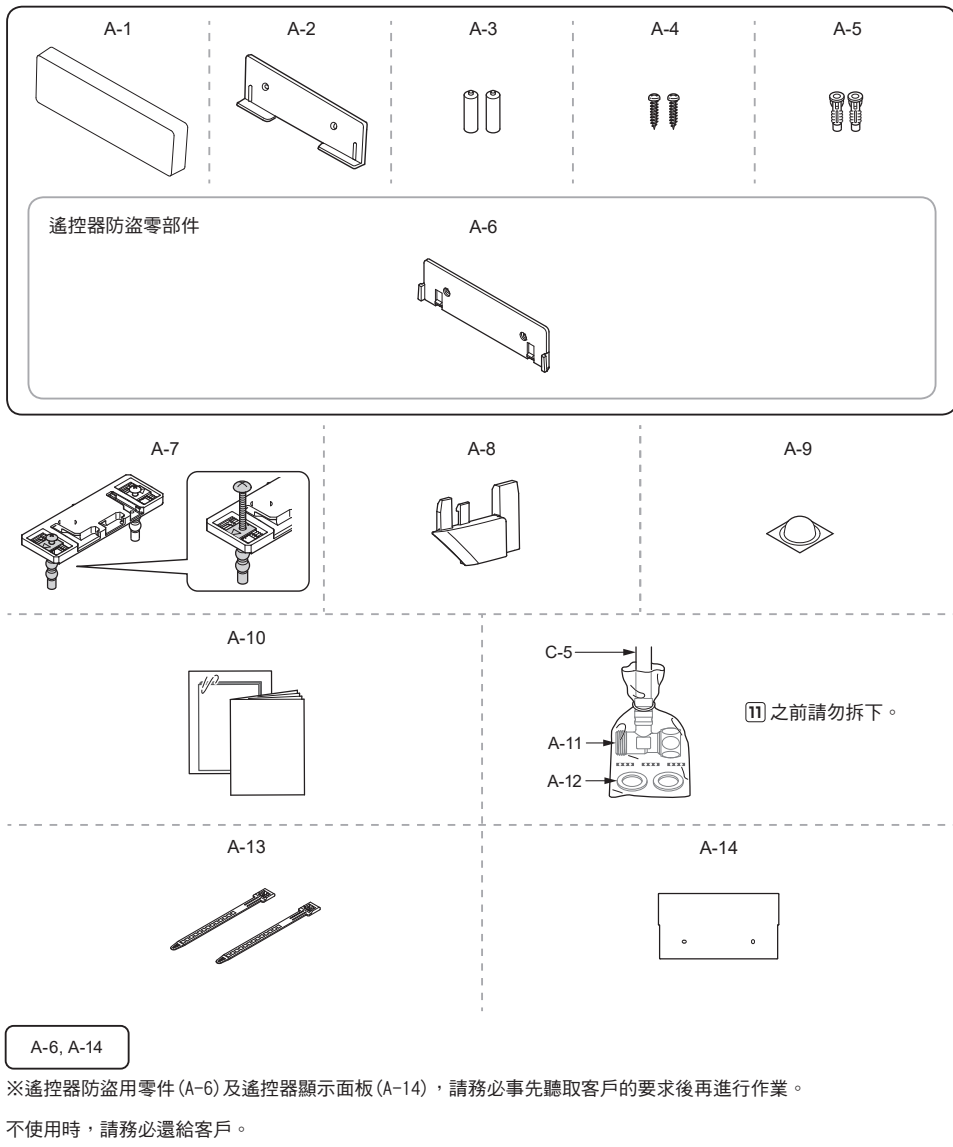
## 安裝前的注意事項

- 請務必在安裝作業完全結束後才可對產品進行通電和通水。
  - 請注意避免損壞給水軟管 (C-5) 前端的接頭部。
  - 供水壓力範圍為0.05 MPa (流動時)~0.75 MPa (靜止時)。請在此壓力範圍內使用本產品。
  - 給水溫度為0~35 ℃。請在此溫度範圍內使用。
  - 周圍使用溫度為0~40 ℃。請在此溫度範圍內使用。
  - 請勿使用除了包裝箱內附帶的給水軟管 (C-5) 以外的其他部件。  
※由於出廠前有測試過通水檢查，產品內可能有殘留水的情況，但是產品本身毫無問題。
  - 請進行適合本產品規格 (額定15 A以上、交流110 V (60 Hz)) 的配線。  
※電源和定額消耗電力記載於本體的標籤。
  - 電源線的長度為1.2 m。請確認插座是否設置於適合此長度的位置。
  - 下記情況下，可能會改變遙控器的接收性能，即使操作遙控器，本體也不會動作
    - 室內的大小、器具的配置等條件不適合時
    - 天花板或牆壁的顏色偏黑的情況下，或者形狀、材質等條件不適合時
    - 本體的後方牆壁有架子或櫃子時
    - 照明是為冷陰極螢光燈時。
- 請改變遙控器的安裝位置，或者在對面的牆壁確認看看。

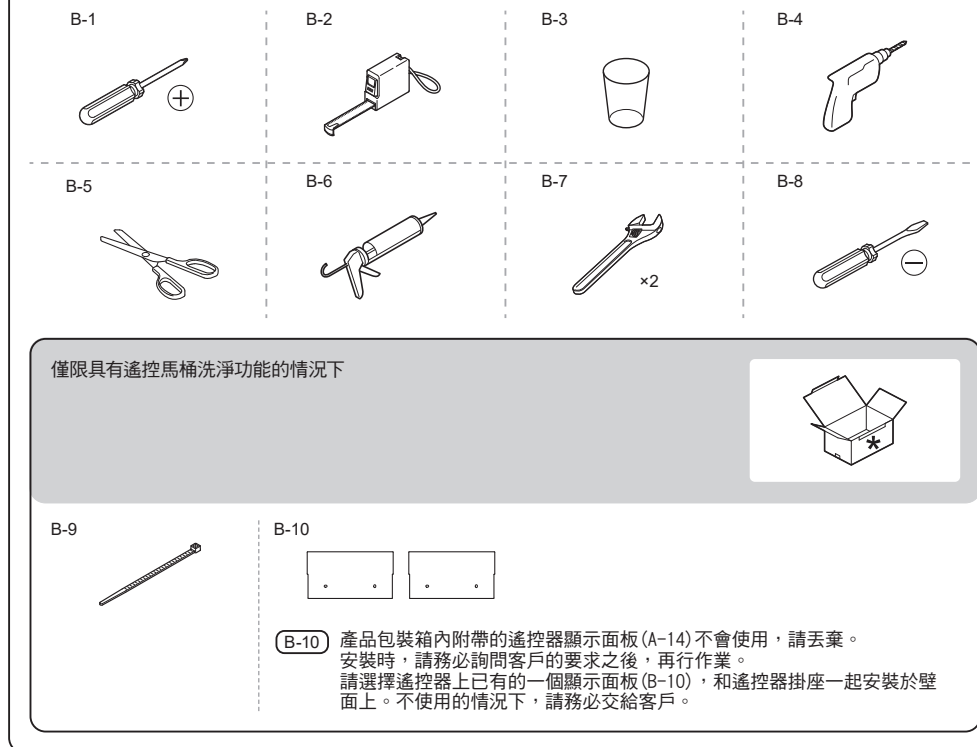
## 馬桶的確認



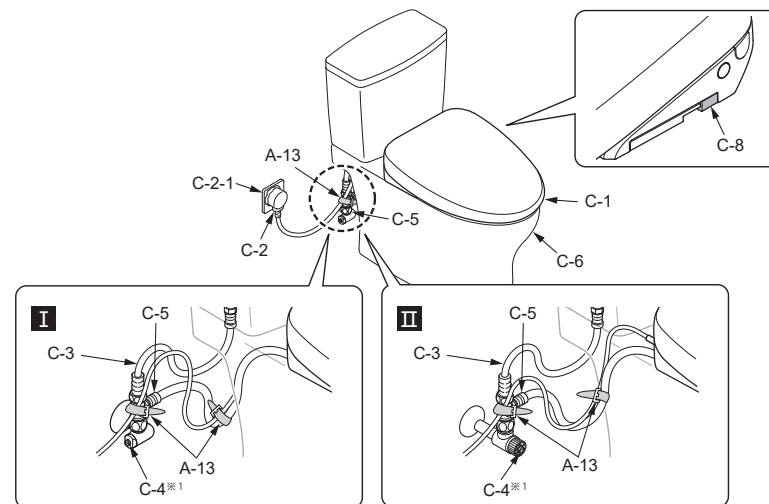
## 包裝箱內附帶的部件



## 準備工具




## 安裝完成圖





※1 依據馬桶或水箱種類不同，形狀、位置也略有差異。

## 標示的含意

 施工人員必須實施的操作。

 操作的流程。

 產品自動進行的作業。

 必須確認的作業。

## 安裝方法

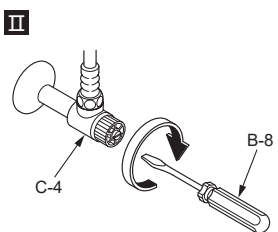
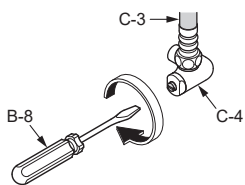
具有遙控馬桶洗淨功能的情況下...請務必按照

1. 馬桶洗淨裝置、 2. 產品 的順序安裝。

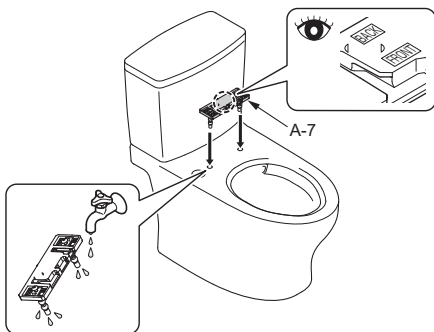
※為了方便安裝、防止刮傷。

### 1 I

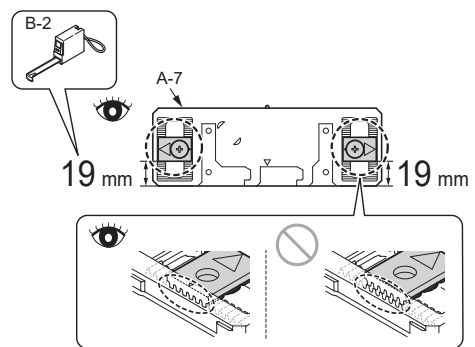
關閉止水栓(C-4)。



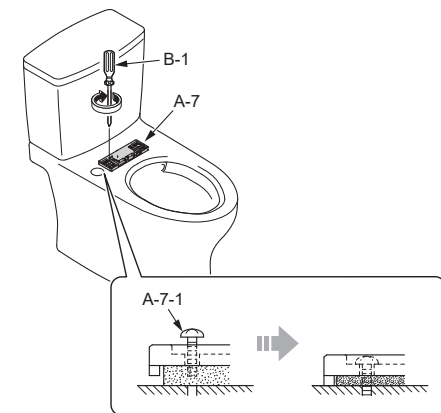
### 2 I II



### 3 I II

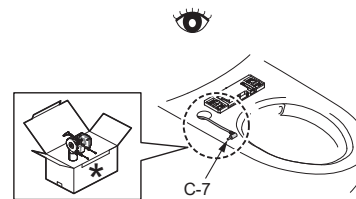


### 4 I II



A-7-1若未確實鎖緊，可能導致左右高低位置不一致。

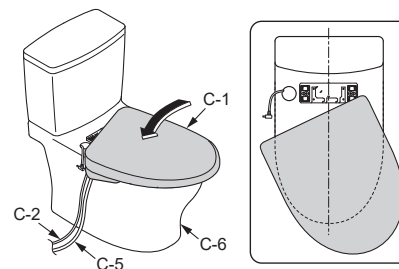
### 5 I



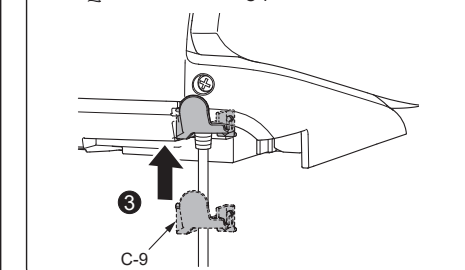
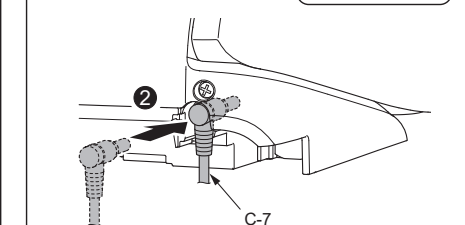
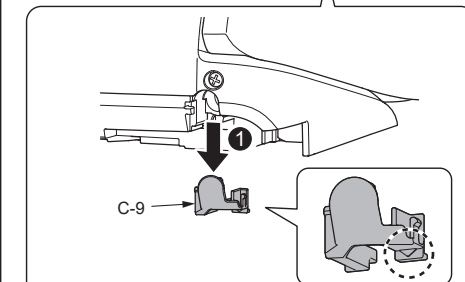
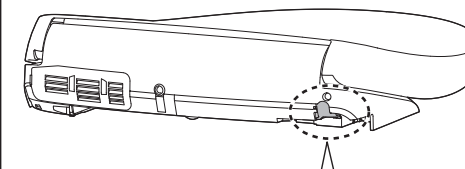
### 6

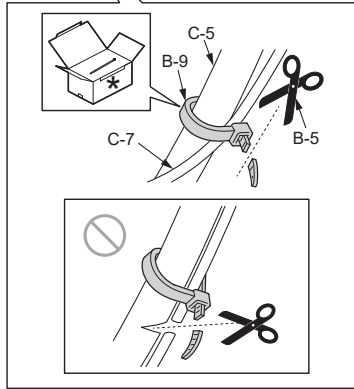
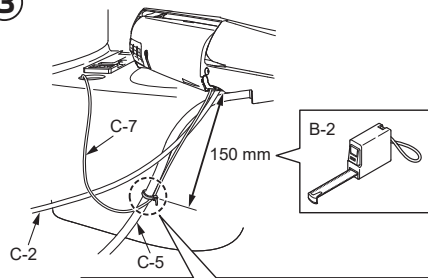
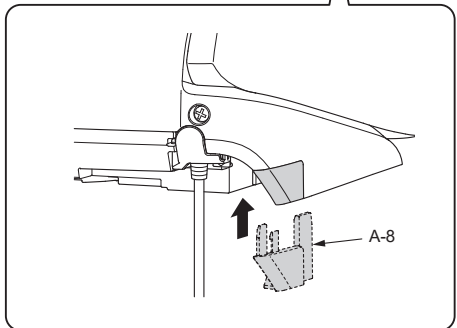
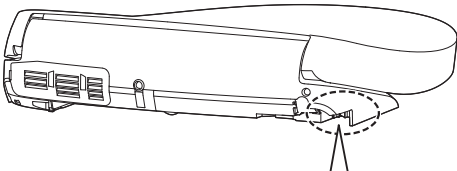
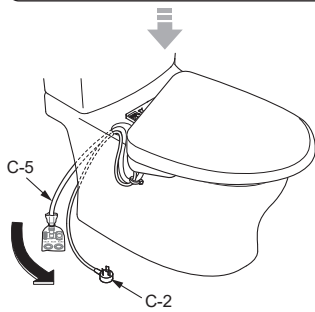
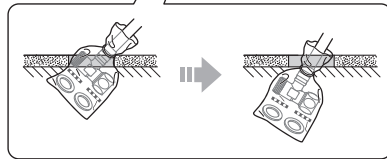
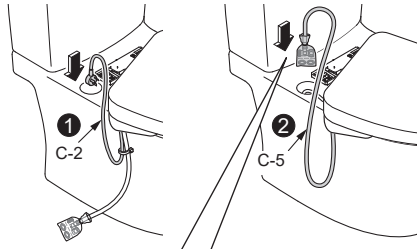
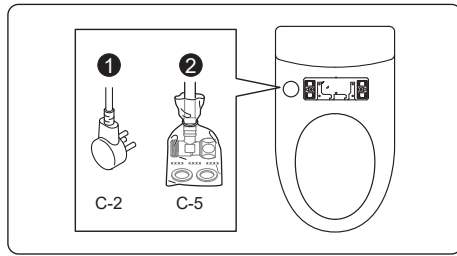
### 6 I

#### 1

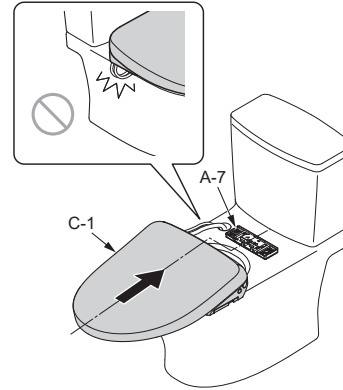
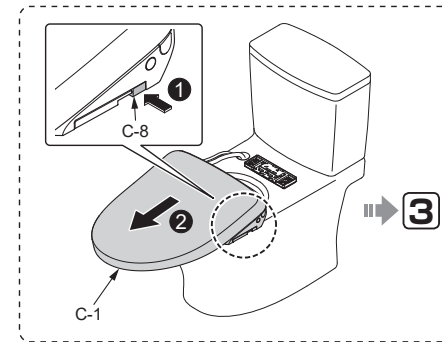
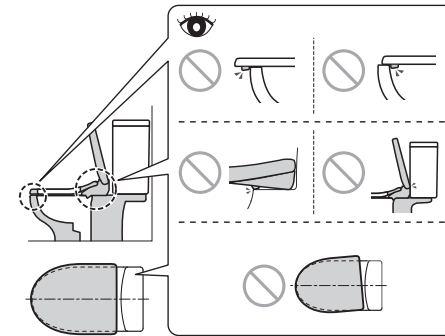
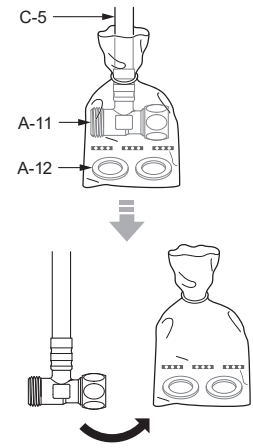


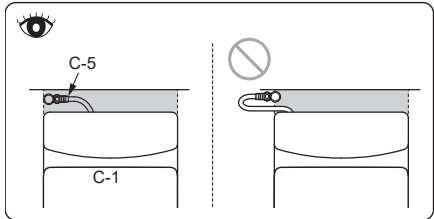
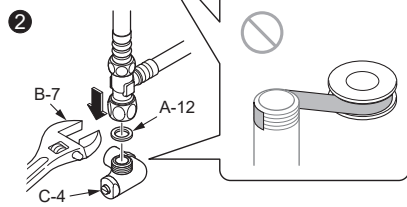
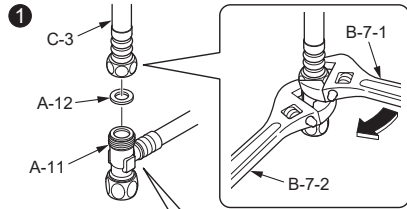
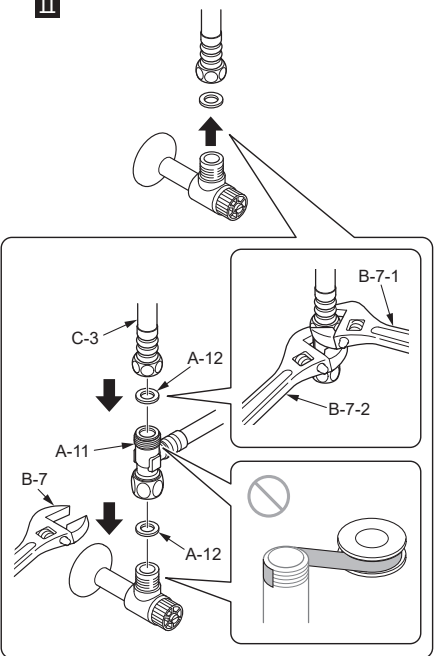
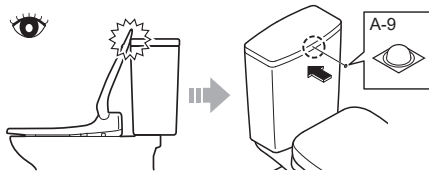
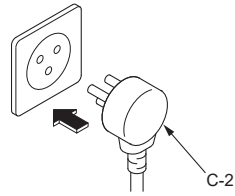
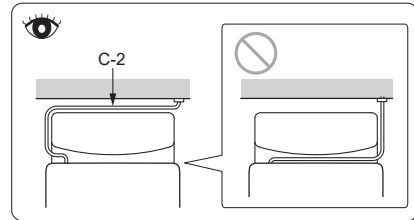
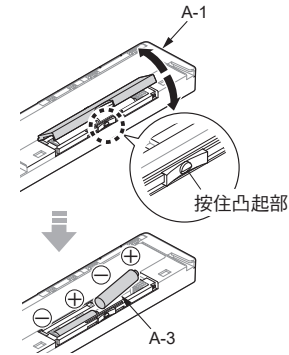
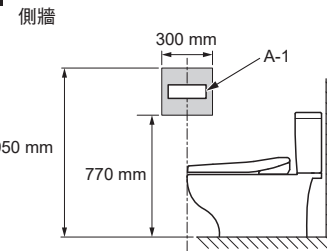
#### 2



**3****7****8****9**

將C-1插入A-7，直到發出“喀擦”聲為止。  
(安裝結束後，輕拉C-1，以便確認不會脫離。)

**10****11**

**12 I****II****13 I II****14 I II****II****遙控器的安裝方法****15 I II****16 I II****17 I II**

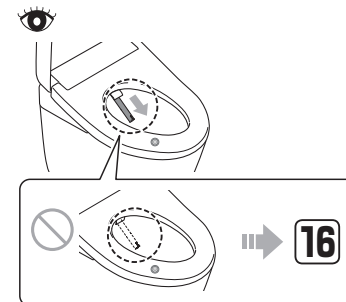
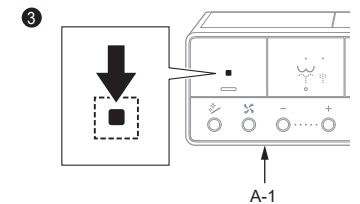
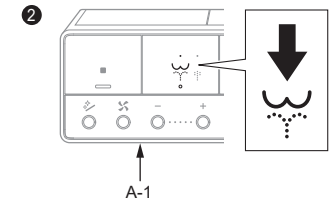
暫時放置於16所決定的位置，以便確認A-1處有無接受信號。

- 1 以手部或手臂接觸整個標籤 (就座感應器部分) (請持續碰觸至步驟3。)

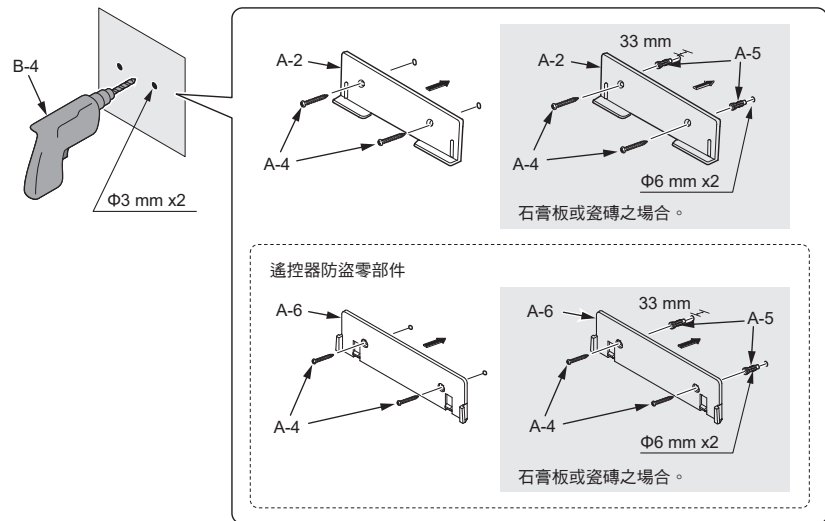


標籤

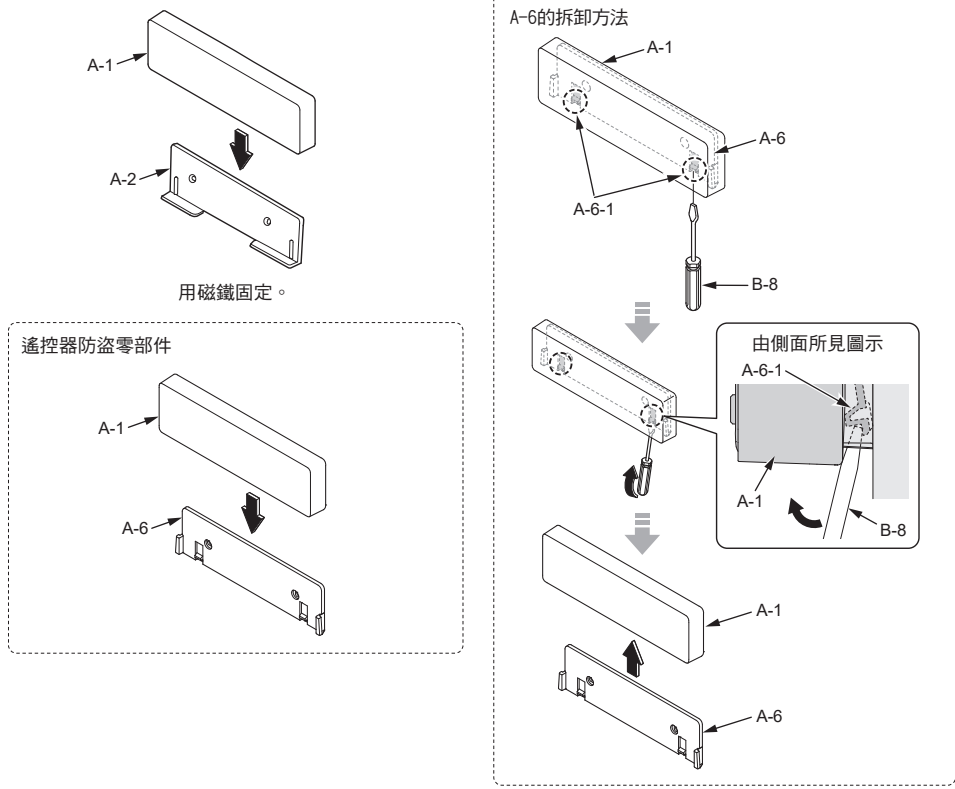
- 為配合感應器的特性，請讓皮膚直接接觸就座部。
- 請確認開始除臭。

**16**

18 I II

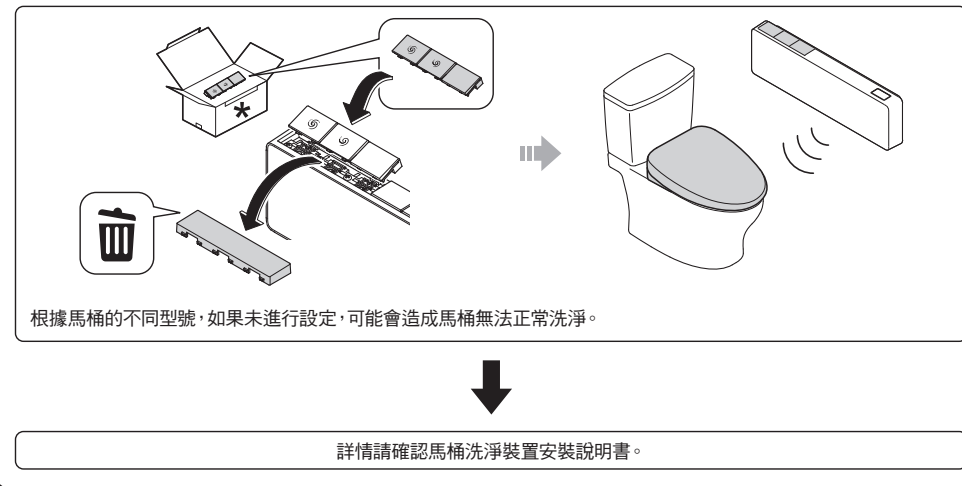


19 I II



20 I II

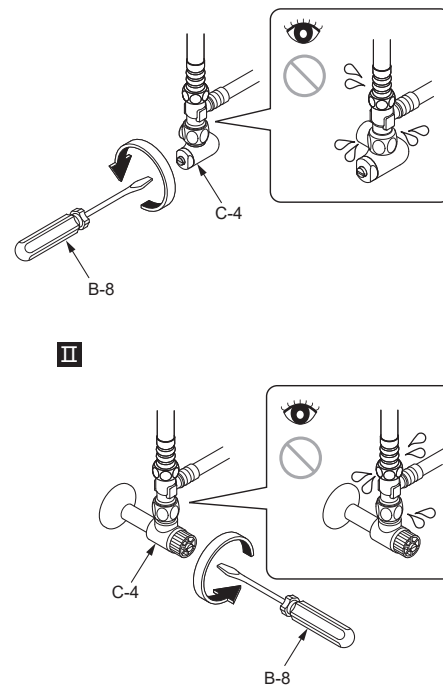
僅限具有遙控馬桶洗淨功能的情況下



試運轉

21 I

打開止水栓(C-4)。





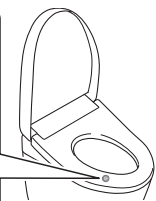
**22 I II**

- 1 以手部或手臂接觸整個標籤 (就座感應器部分) (請持續碰觸至步驟 4。)

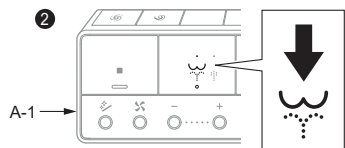


標籤

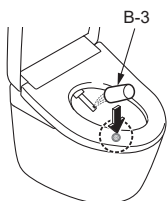
- 為配合感應器的特性，請讓皮膚直接接觸就座部。
- 請確認開始除臭。



2

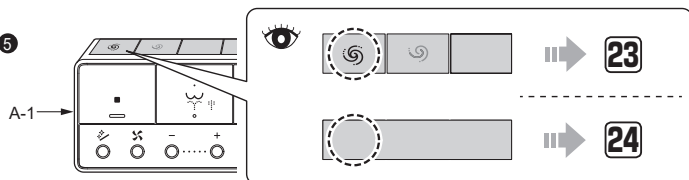


3

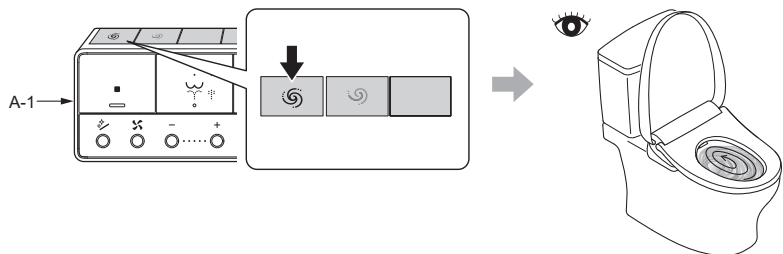


- 4 將手或手臂從上圖的整個標籤 (就座感應器部) 移開

5

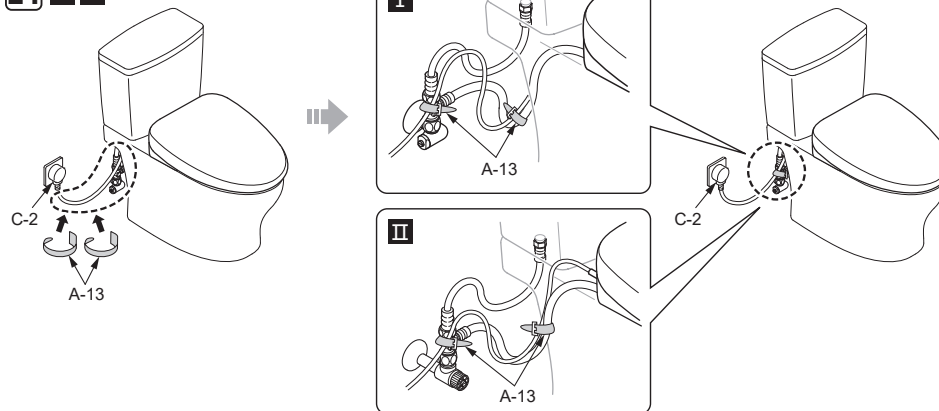


**23 I II**

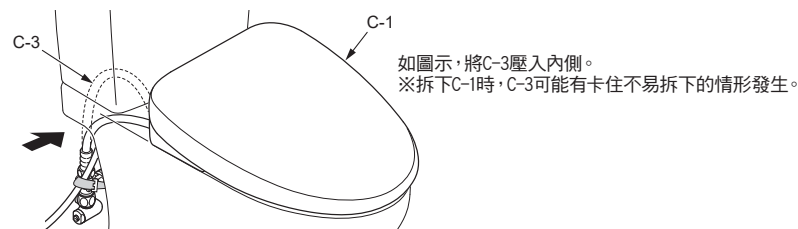


**試運轉後**

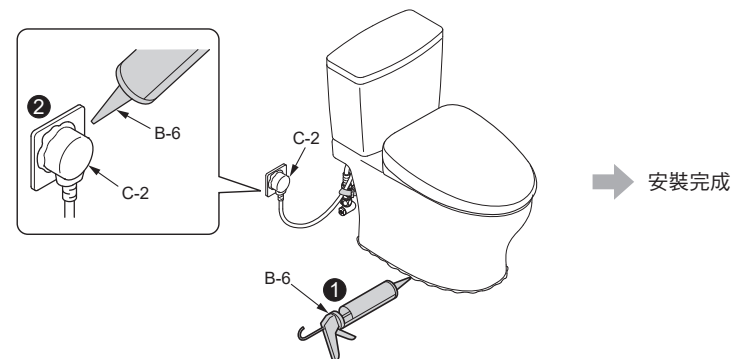
**24 I II**



**25 I**



**26 I II**



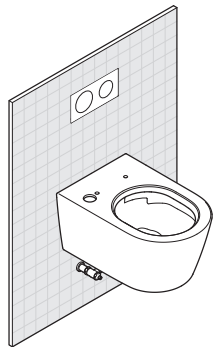
**致安裝公司**

請務必在保證書內填寫必要事項後交給客戶。

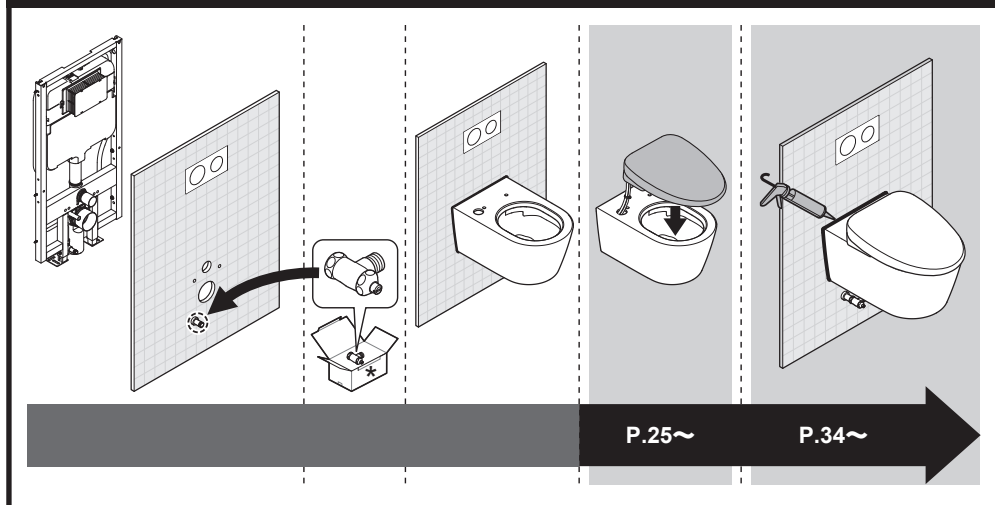
請向客戶說明產品的功能、使用方法。

新建築等房屋而且交給客戶還有一段時間時；

- 請務必關閉配電盤的斷路器或拔下電源插頭。
- 為了避免電池漏液，請務必取下遙控器內的乾電池。



安裝流程 (  的部分請確認本說明書。 )





目次

安全須知.....	20
安裝前的注意事項.....	21
包裝箱內附帶的部件.....	22
準備工具.....	23
安裝完成圖.....	24
安裝方法.....	25
遙控器的安裝方法.....	30
試運轉.....	32
試運轉後.....	34
無法正常動作時.....	35
致安裝公司.....	35

## 安全須知

施工前，請務必詳閱「安全須知」，並確實遵守有關安全的警告、注意事項。

標示	意思
 <b>警告</b>	操作錯誤可能導致人員死亡或重傷的內容。
 <b>注意</b>	操作錯誤可能導致人員受傷或財物損失的內容。

## 警告

### 不可使用指定外的電源 (AC110 V, 60 Hz)

可能導致火災或發熱情形。

### 請務必確實地將電源插頭 (C-2) 插入插座 (C-2-1)

可能導致火災或觸電情形。

### 不可使用已受損的電源插頭或電源線、鬆動的電源連接部

可能導致火災或觸電情形。

### 不於供水位置正下方設置電源連接部，避免給水軟管與電源連接部接觸

可能因凝結水氣等，導致火災、觸電、發熱、短路。

### 除符合使用地區法規的飲用水外，其餘請勿使用也不可使用海水及再生水

可能導致皮膚發炎或故障情形。

### 不可設置於車輛、船舶等交通工具上

可能導致火災或觸電、短路、故障等情形。便座、便蓋、本體等脫剝掉落，可能導致受傷。

### 電源線、電源連接部不可有破損的情形

避免敲擊、拉扯、扭轉、強迫彎曲、損害、加工、加熱、重壓、綑綁、穿夾電源線或是電源的連接部。若於受損狀態下繼續使用的話，可能導致火災、觸電、發熱、短路等情形。

### 禁止使用超出插座額定電流的使用方法

若延長線同時分接多個電器而超出額定電壓時，可能因發熱而導致火災。

### 請確認電源插頭是否以砂利康進行防水處理過

若無進行防水處理的話，可能導致火災或觸電情形。  
※若未進行防水處理時，請向施工單位進行委託。

### 取下電源插頭時，請抓住電源插頭而非電源線

#### 禁止以拉扯電源線來取下電源插頭

拉扯電源線將造成損傷，因而可能導致火災或發熱情形。

由於本產品為電器製品，故請勿設置於容易被水弄溼的場所、或容易使產品表面生成水滴之濕氣重的位置。  
若使用於浴室內時，請設置抽風器或換氣口，使浴室內的空氣保持流通狀態

可能導致火災或觸電情形。

### 產品必須連接到冷水供應部位

因為可能造成燙傷、或機器故障的情形發生。

### 請確認是否適當地進行接地作業

接地線請用接地線電阻小於100 Ω、且銅線直徑達1.6 mm 以上的規格。  
若未進行接地作業，將會在故障或漏電時造成觸電。  
※若未進行接地作業時，請向施工單位進行委託。

### 請確認配線正確接上 (L 極：火線、N 極：零線)

可能導致機器故障的原因。

### 請務必使用接地線插座，並連接至漏電斷路器 (30 mA以下)

萬一電源線路發生破損時，為了避免發生危險，請洽詢原購買的安裝公司或販售店。或撥打售後服務免付費專線 0800-890-250

### 設置本產品時，請遵守該國家安裝工程的規定條件

### 在電源總開關處，請務必設置電源漏電斷路裝置

## 注意

### 確實地依據施工說明書來進行施工

若未正確地進行安裝，將可能導致漏水、觸電、火災等情形發生。

### 請勿僅握住便座、便蓋來提起本產品

可能因為本體脫剝掉落，而導致受傷。

### 避免供水軟管被彎折、擠壓、或美工刀等工具破壞

可能導致漏水情形。

### 請勿在止水栓打開的狀態下，拆下附給水網排水栓

可能導致噴水情形。

- 由於此機器屬於等級 I，故需要進行接地作業。
- 輸出插頭或電源斷路器請放置於易於拿取的場所。
- 請使用附屬於此商品的新軟管，舊軟管請勿再次重複使用。

機體不可使用膠黏劑為固定方式，因膠黏劑不視為可靠的固定方式

請將本體確實地壓進固定板中直到發出“喀喀”聲後，再輕輕地向前方輕拉，確認本體是否脫落。可能因為本體脫剝掉落，而導致受傷。

### 請確認電池 + 符號後正確放入

可能導致電池漏液、發熱、破裂、起火。

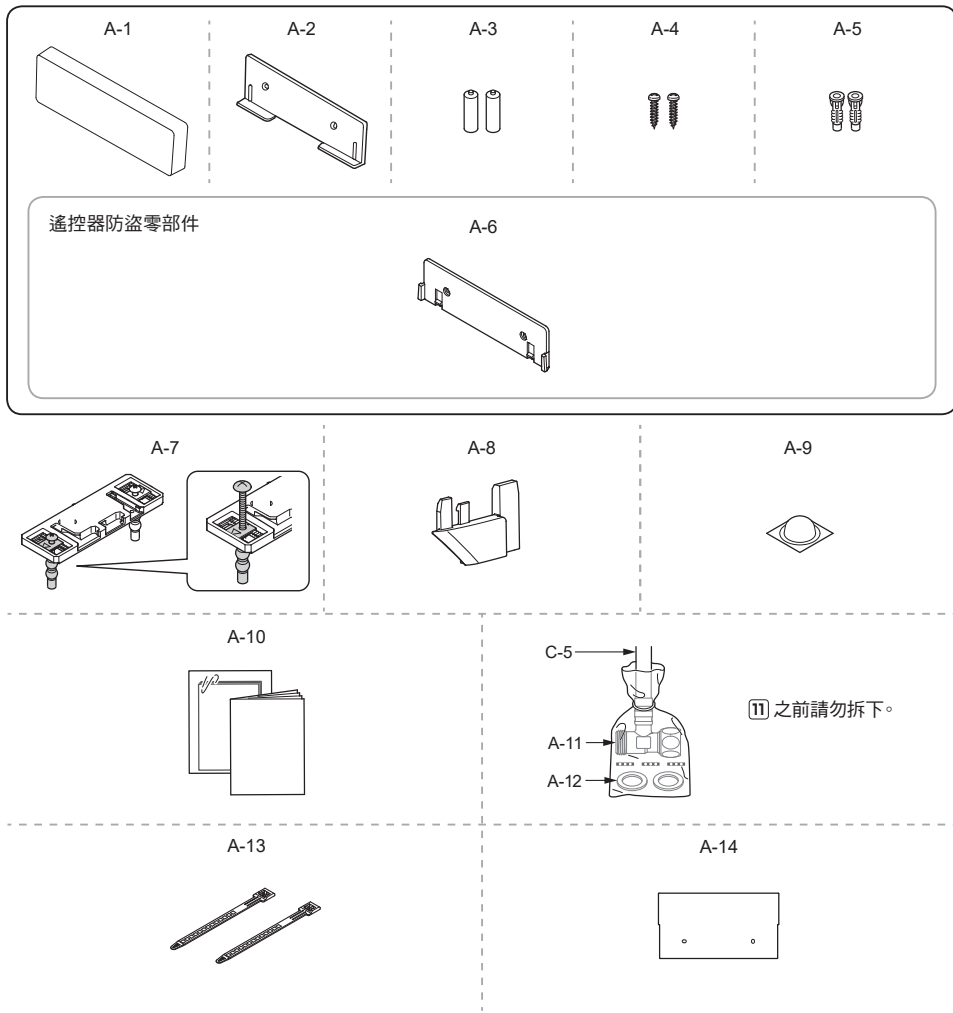
### 長時間不使用時，請取出遙控器的電池

否則可能導致電池漏液。

## 安裝前的注意事項

- 請務必在安裝作業完全結束後才可對產品進行通電和通水。
  - 請注意避免損壞給水軟管 (C-5) 前端的接頭部。
  - 供水壓力範圍為0.05 MPa (流動時) - 0.75 MPa (靜止時)。請在此壓力範圍內使用本產品。
  - 給水溫度為0-35 ℃。請在此溫度範圍內使用。
  - 周圍使用溫度為0-40 ℃。請在此溫度範圍內使用。
  - 請勿使用除了包裝箱內附帶的給水軟管 (C-5) 以外的其他部件。  
※由於出廠前有測試過通水檢查，產品內可能有殘留水的情況，但是產品本身毫無問題。
  - 請進行適合本產品規格 (額定15 A以上、交流110 V (60 Hz)) 的配線。  
※電源和定額消耗電力記載於本體的標籤。
  - 電源線的長度為1.2 m。請確認插座是否設置於適合此長度的位置。
  - 下記情況下，可能會改變遙控器的接收性能，即使操作遙控器，本體也不會動作
    - 室內的大小、器具的配置等條件不適合時
    - 天花板或牆壁的顏色偏黑的情況下，或者形狀、材質等條件不適合時
    - 本體的後方牆壁有架子或櫃子時
    - 照明是為冷陰極螢光燈時。
- 請改變遙控器的安裝位置，或者在對面的牆壁確認看看。

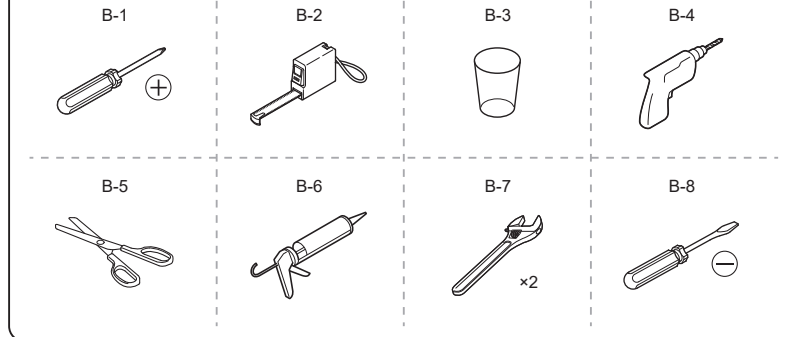
### 包裝箱內附帶的部件



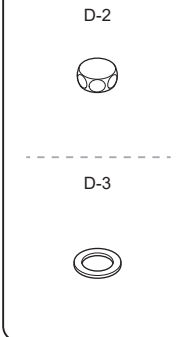
A-6, A-14

※遙控器防盜用零件 (A-6) 及遙控器顯示面板 (A-14)，請務必事先聽取客戶的要求後再進行作業。  
不使用时，請務必還給客戶。

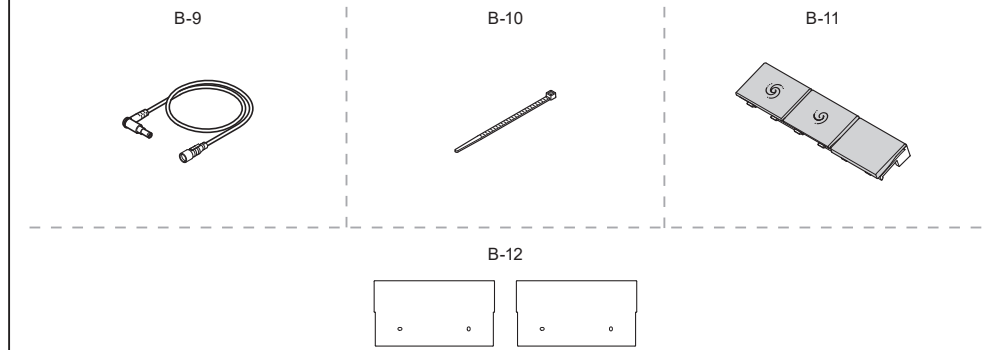
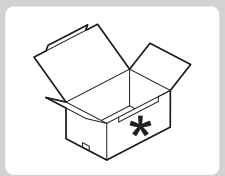
### 準備工具



### 安裝用附件



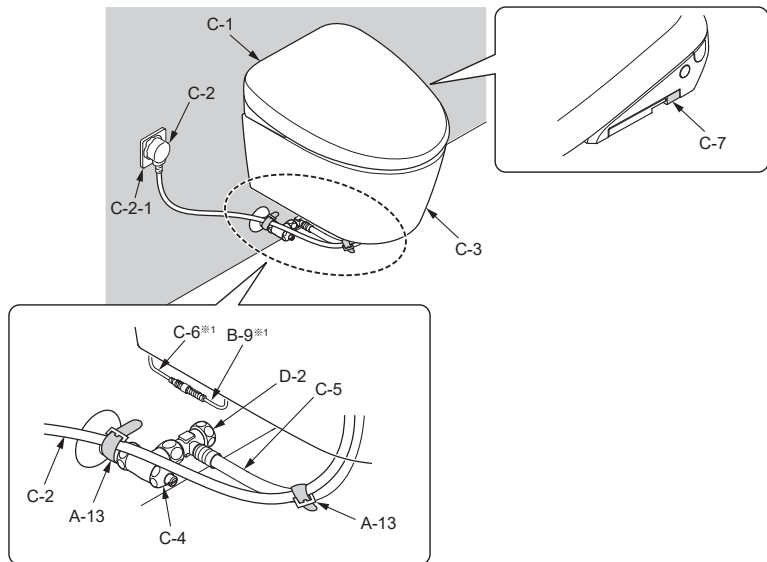
僅限具有遙控馬桶洗淨功能的情況下



(B-12)

產品包裝箱內附帶的遙控器顯示面板 (A-14) 不會使用，請丟棄。安裝時，請務必詢問客戶的要求之後，再行作業。  
請選擇遙控器上已有的一個顯示面板 (B-12)，和遙控器掛座一起安裝於壁面上。不使用的情况下，請務必交給客戶。

## 安裝完成圖



※1 僅限具有遙控馬桶洗淨功能的情況下

## 標示的含意

↓ 施工人員必須實施的操作。

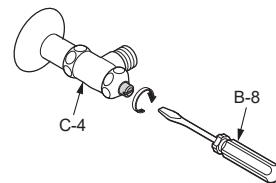
⇓ 操作的流程。

↓ 產品自動進行的作業。

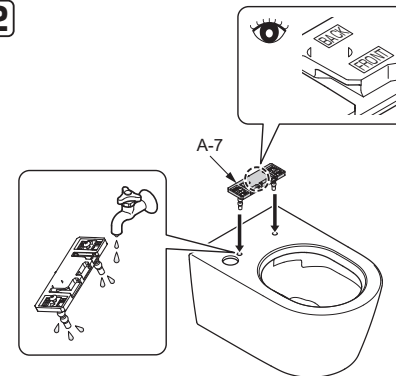
👁️ 必須確認的作業。

## 安裝方法

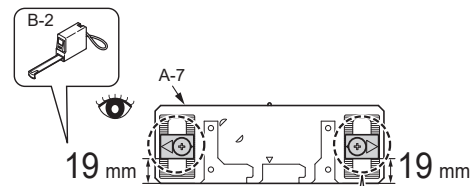
1 關閉止水栓(C-4)。



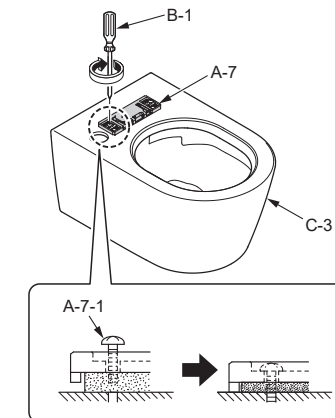
2



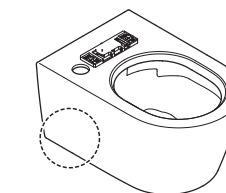
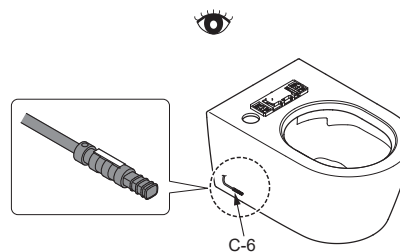
3



4

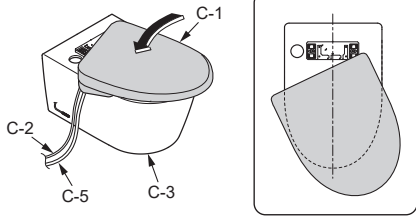
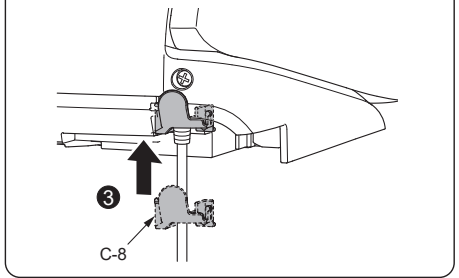
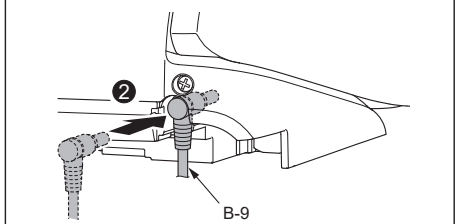
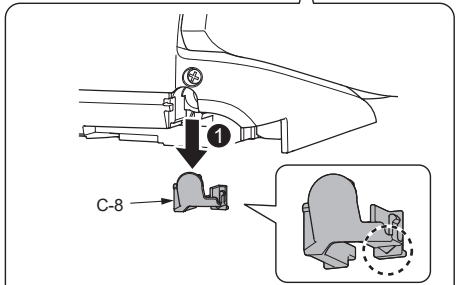
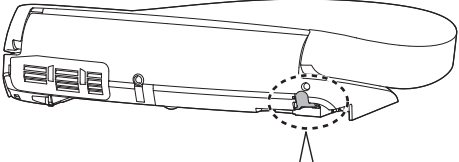
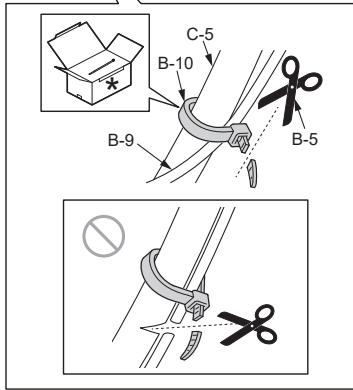
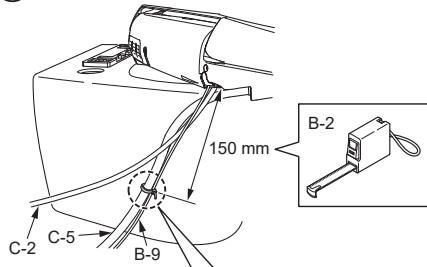
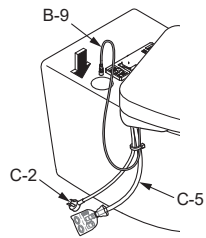
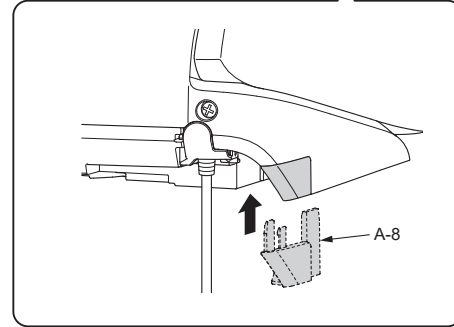
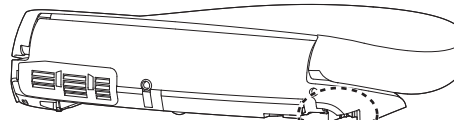
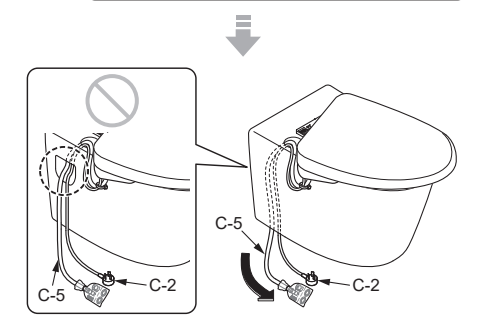
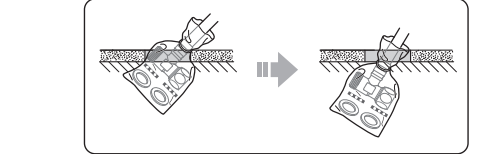
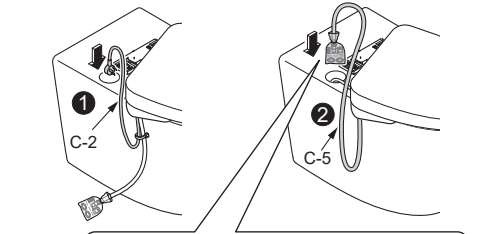
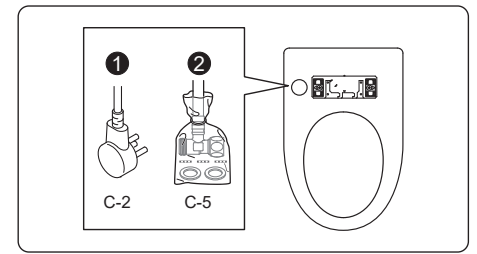


5

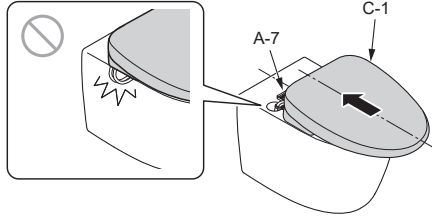


6

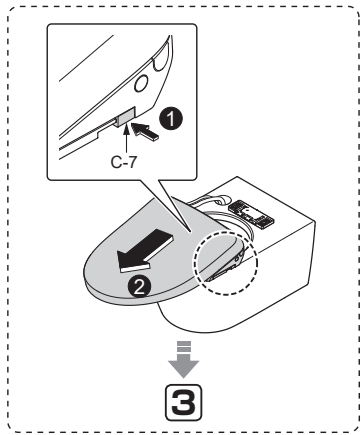
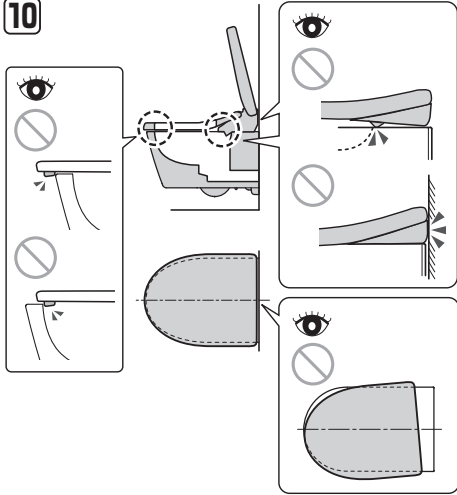
7

**6****1****2****3****4****7****8**

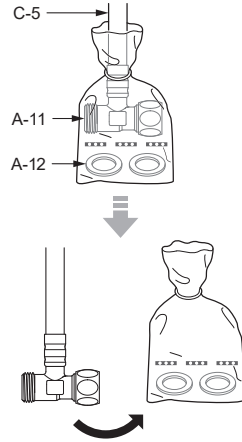
**9** 將C-1插入A-7,直到發出“喀擦”聲為止。  
 (安裝結束後,輕拉C-1,以便確認不會脫離。)



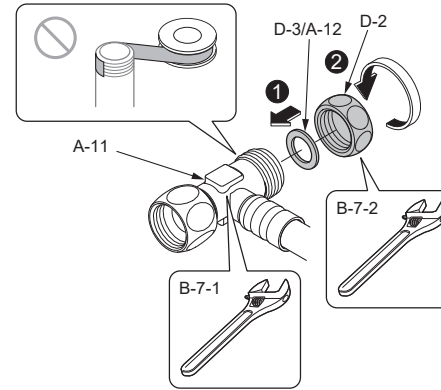
**10**



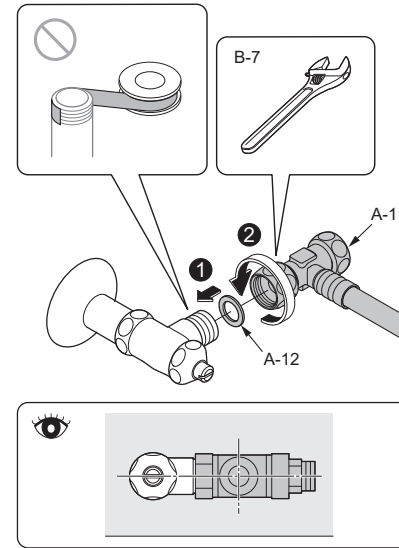
**11**



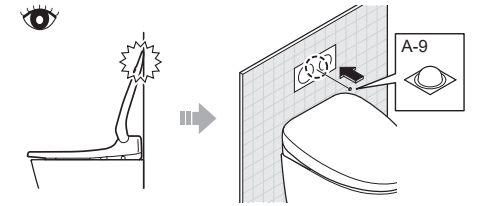
**12**



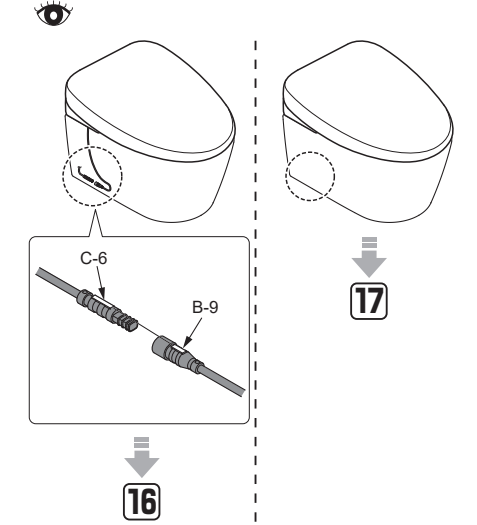
**13**



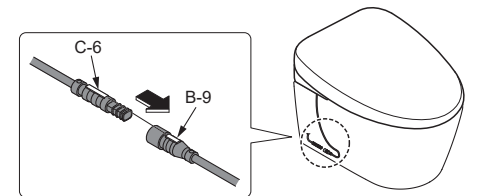
**14**



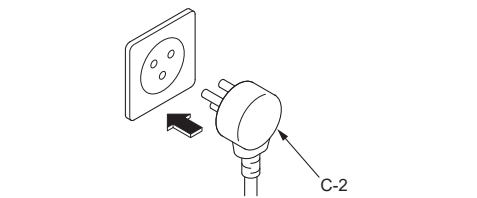
**15**



**16**

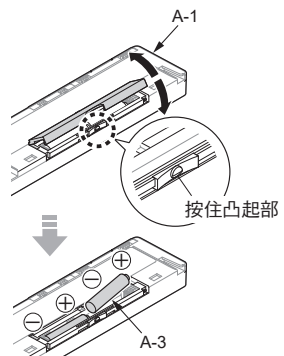


**17**

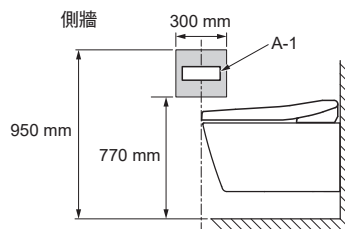


## 遙控器的安裝方法

18



19



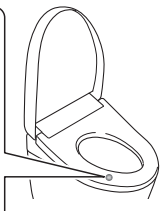
20 暫時放置於19所決定的位置，以便確認A-1處有無接收信號。

1 以手部或手臂接觸整個標籤  
(就座感應器部分)  
(請持續碰觸至步驟 3。)

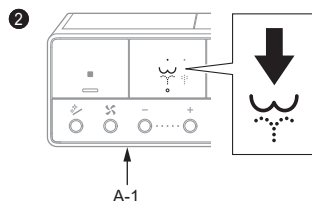


標籤

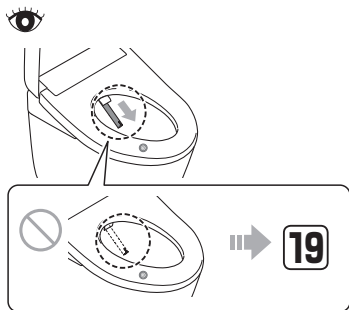
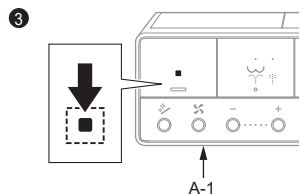
• 為配合感應器的特性，請讓  
皮膚直接接觸就座部。  
→ 請確認開始除臭。



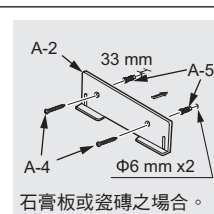
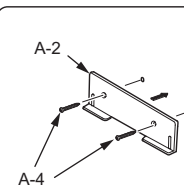
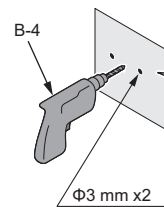
2



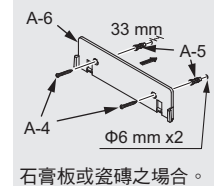
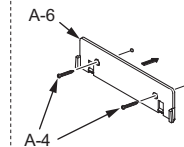
3



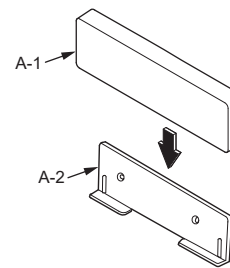
21



遙控器防盜零部件

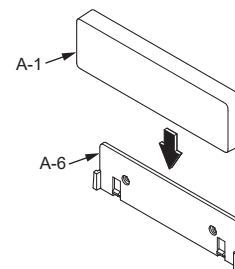


22

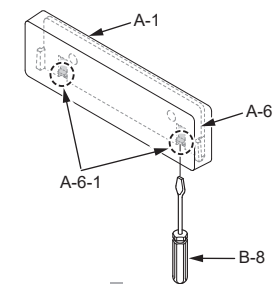


用磁鐵固定。

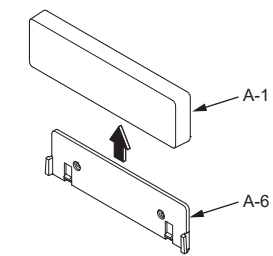
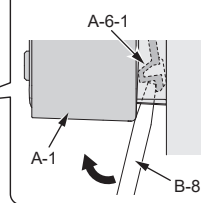
遙控器防盜零部件



A-6的拆卸方法



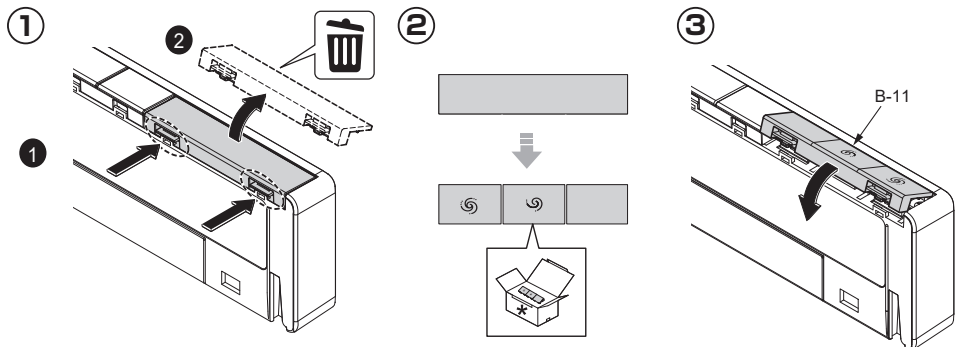
由側面所見圖示





23

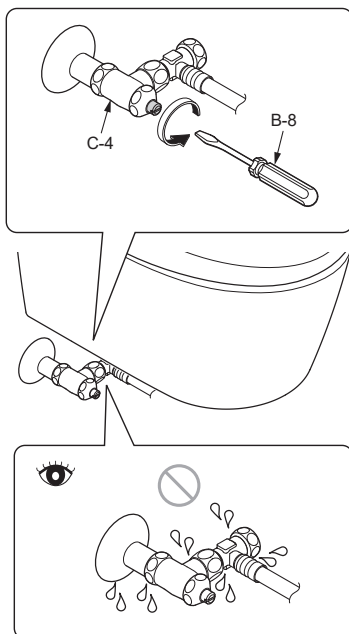
僅限具有遙控馬桶洗淨功能的情況下



### 試運轉

24

打開止水栓 (C-4)。

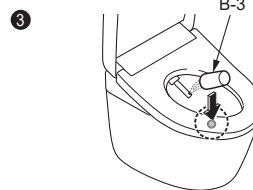
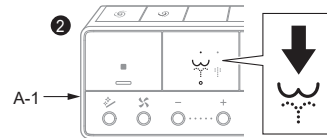


25

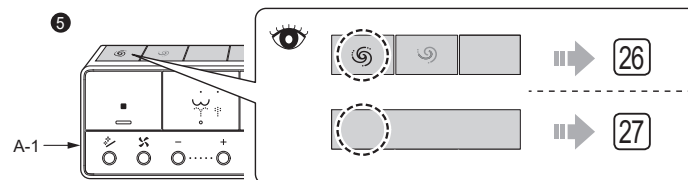
1 以手部或手臂接觸整個標籤 (就座感應器部分) (請持續碰觸至步驟 4。)

標籤

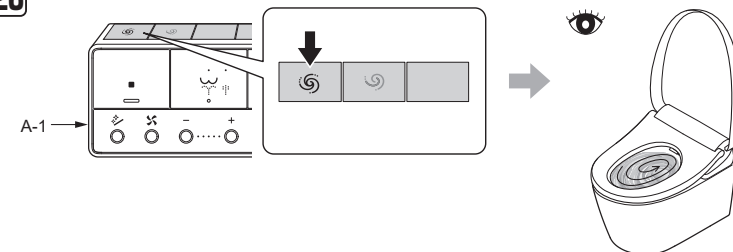
• 為配合感應器的特性，請讓皮膚直接接觸就座部。  
→請確認開始除臭。



4 將手或手臂從上圖的整個標籤 (就座感應器部) 移開

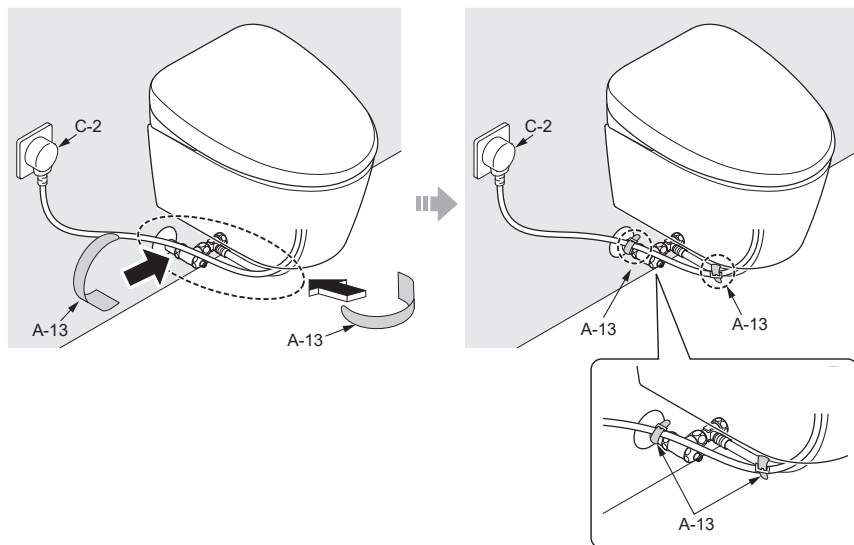


26

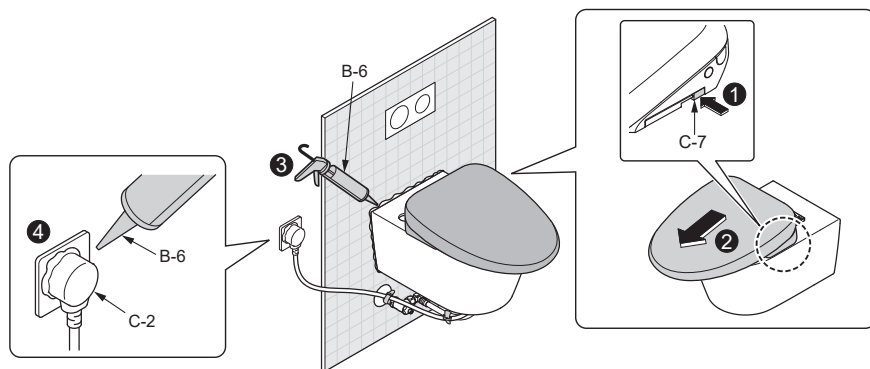


### 試運轉後

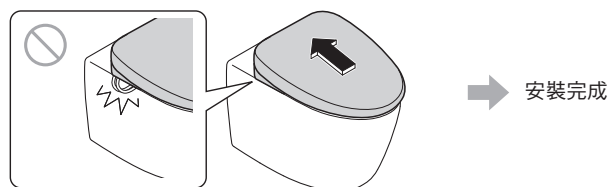
27



28



29



### 無法正常動作時

洗淨沒有正常進行時，請先嘗試本頁的處理方法。  
即使如此，依舊修不好時，請從頭再確認一次。

疑難排解		確認和處置	處理方法
沒有運作	沒有馬達音	連接線 (B-9) 的插頭是否有確實完全插入產品的連接口？	先將中繼電線 (B-9) 的插頭確實地插到底，然後再安裝外蓋。

### 致安裝公司

請務必在保證書內填寫必要事項後交給客戶。

請向客戶說明產品的功能、使用方法。

新建築等房屋而且交給客戶還有一段時間時；

- 請務必關閉配電盤的斷路器或拔下電源插頭。
- 為了避免電池漏液，請務必取下遙控器內的乾電池。