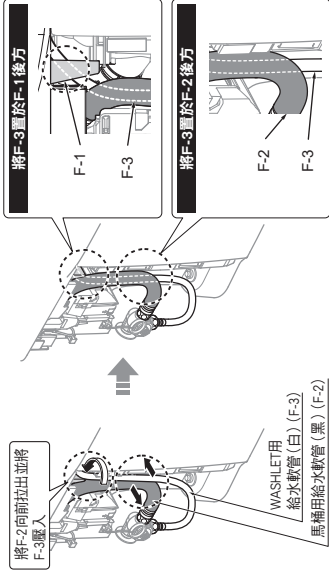


! 本注意事項說明書摘錄需特別注意的事項。
詳情請詳細閱讀施工說明書，按照施工說明書的內容正確施工。
務必執行

<給水軟管 (F-2, F-3) >

將WASHLET用給水軟管 (白) 壓入至馬桶用給水軟管 (黑) 後方。

※若WASHLET用給水軟管(白)(F-3)未收好，可能導致A-2鬆脫。



※請確認施工說明書P.11。

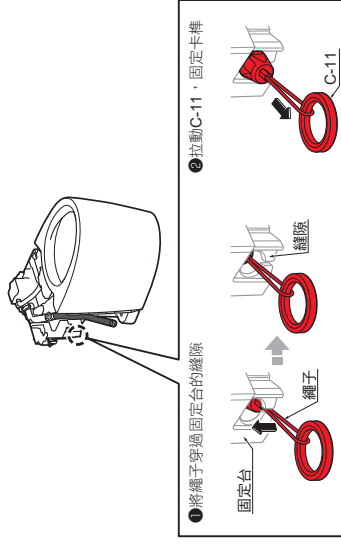
請參閱施工說明書背面。

※依型號不同，圖示與實際產品的形狀可能有部分差異。

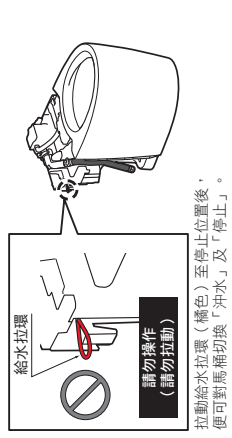
<C-11>

將馬桶安裝至排水接管前請先安裝 (C-11)

若未安裝，停電時會無法沖水洗淨馬桶。



●此為停電時沖水洗淨用的拉環。施工時請勿操作 (請勿拉動)。測試運轉時，可能造成馬桶持續排水。



※請確認施工說明書P.9。

TOTO

全自動馬桶 地置地排水

不使用給水軟管時 (給水隱蔽型)



H0B468R
2024.4
(此為製造商管理用。)

施工說明書

安全注意事項	P.2
安裝前注意事項	P.2
包裝內零件	P.4
關於各部位之說明	P.4
安裝方法	P.5
致施工業者	P.12

安全注意事項 (為安全起見請務必遵守)

施工前請詳閱「安全注意事項」，再正確施工。
為使您安全正確地安裝本商品，並防範對您及其他使用者造成危害或財產損失，本說明書中列出各種不同標示。各標示及其含意如下所示。

注意 若忽視本標示欄的內容而操作錯誤，可能會導致人員受傷或財物損失。

禁止 代表絕對「禁止」的內容。
左圖表示「禁止」。

強制 代表務必執行的「強制」內容。
左圖表示「務必執行」。

注意

禁止	請勿對馬桶施加重力或撞擊 可能導致馬桶破損，造成人員受傷或漏水弄溼設備等財物損失。
	請勿勉強彎折，或使用香菸的火或刀片等物品損傷給水軟管 可能導致給水軟管破損，造成漏水弄溼設備等財物損失。
	請勿在止水栓打開的狀態下，拆下濾網 若未關閉止水栓，可能導致水噴出，弄溼設備等財物損失。
	機體不可使用膠黏劑為固定方式，因膠黏劑不視為可靠的固定方式
務必執行	安裝時請務必使用附屬零件及指定零件 否則可能無法正常安裝。
	安裝時請遵照本說明書確實執行作業 否則將導致故障與漏水。

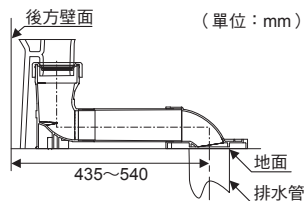
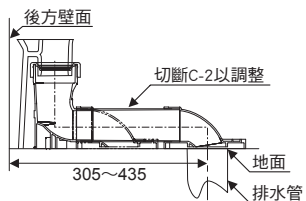
安裝前注意事項

確認排水距離

●排水距離為 305 ~ 435 mm 時
請配合排水距離切斷 C-2，並以 PVC 黏著劑確實連接。排水距離若為 305 mm，則不需 C-2。

※即使排水距離為 435 mm，亦須切斷 C-2。
※若未切斷就連接上，馬桶與排水管將互相干擾。

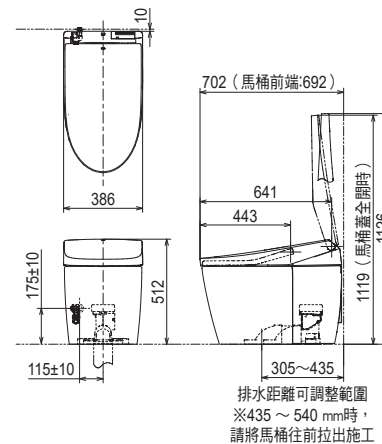
●排水距離為 435 ~ 540 mm 時
必須切斷 C-2。請於刻度 275 mm 的位置切斷。



安裝前注意事項

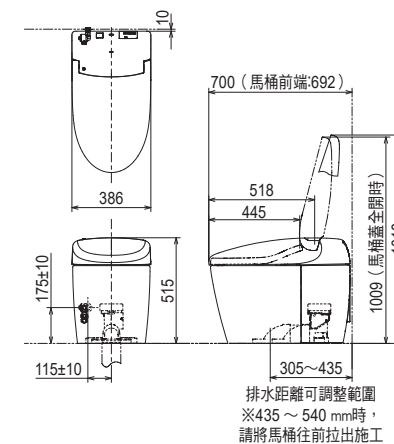
商品組合圖 (施工完成圖) AS型

(單位: mm)



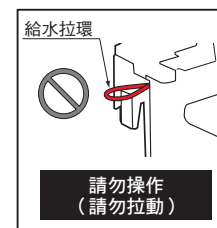
商品組合圖 (施工完成圖) RS型/NJ型

(單位: mm)



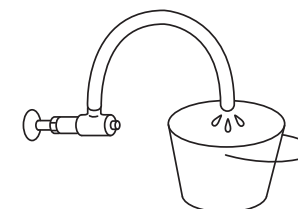
- 施工、搬運或清潔過程中，請避免讓可能接觸到的金屬類（手錶錶帶、皮帶帶扣、A-2的磁鐵等）接觸瓷器。若金屬類摩擦瓷器表面，有可能會留下線狀痕跡。
- 請確保安裝馬桶所需的空間，並確認不會妨礙門的開關。
- 若後方壁面有距離地面高度 1400mm 以下的置物架或收納櫃等物體，遙控器的接收條件會變差，可能會導致即使操作遙控器，本體也沒有反應的情形。
(置物架、收納櫃請以下端 FL+1400mm 以上為安裝基準)
- 施工前，請先確認給水口及排水管均在指定位置。若未位於指定位置，商品可能無法正確安裝。
- 給水時請確保最低必要水壓（流動時）0.05 MPa（10 L/min）。（最高水壓 0.75 MPa）馬桶沖水洗淨時將自動測量使用環境的水壓條件，並調整馬桶洗淨水量。
- 請在安裝作業全部完成後，再對商品進行通電及通水作業。

●此為停電時沖水洗淨用的拉環。施工時請勿操作（請勿拉動）。
測試運轉時，可能造成馬桶持續排水。

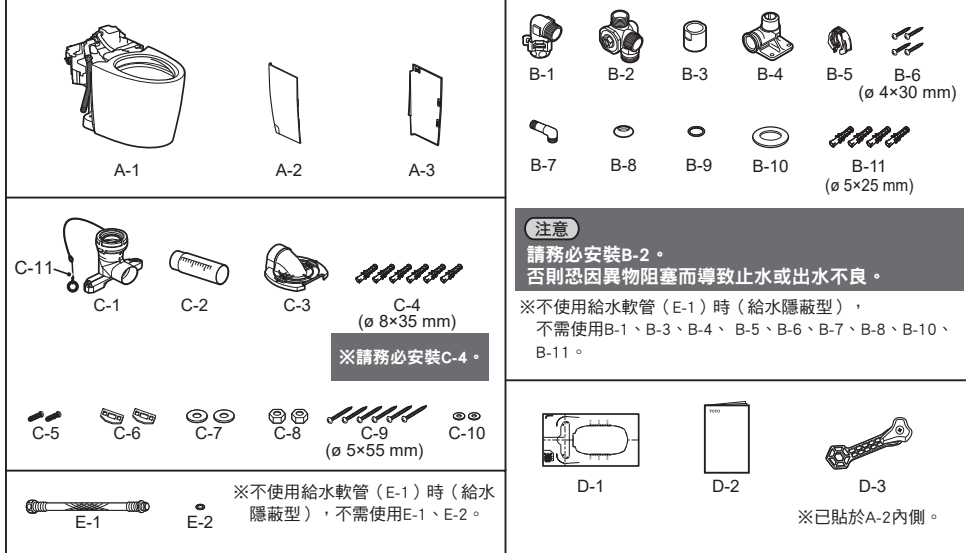


拉動給水拉環（橘色）至停止位置後，便可對馬桶切換「沖水」及「停止」。

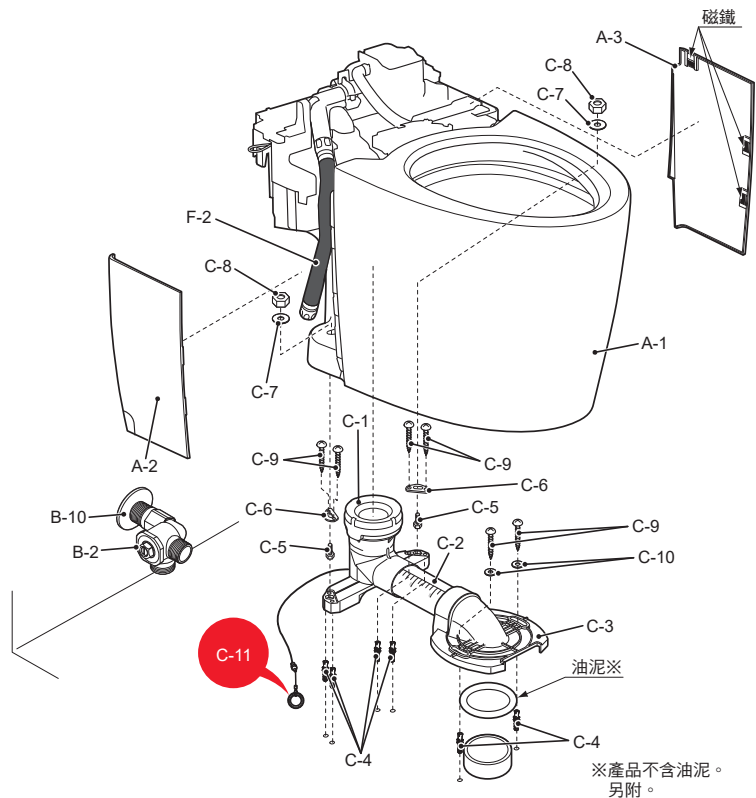
●安裝商品前，請務必將給水管內的髒污、細砂等徹底沖洗乾淨。



包裝內零件

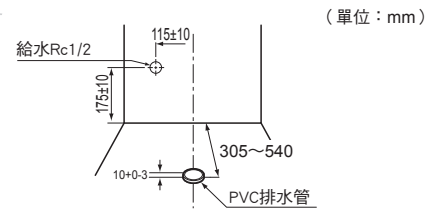


關於各部位之說明



安裝方法

1



觀看影片

施工順序

<https://www.twtoto.com.tw/maintenance-detail.aspx?id=377>
 ※需花費通運費。
 ※可能因使用環境不同而無法觀看。



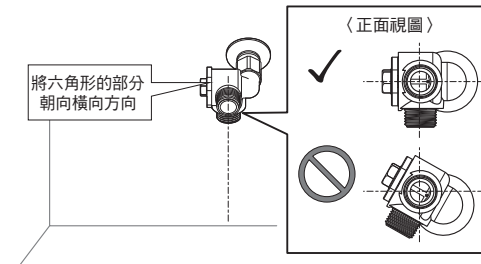
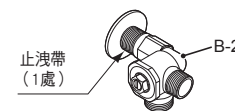
注意 若排水管與地面之間存在間隙，請務必填充防霉型矽膠類密封材（矽利康）。否則恐導致樓下漏水。

2

注意

請務必安裝B-2。否則恐因異物阻塞而導致止水或出水不良。

- 安裝B-2。
 - 將止洩帶纏繞於螺絲部。
- 對齊B-2的方向。
 - 若未安裝在正確方向，可能會讓A-2無法安裝或脫落。



注意

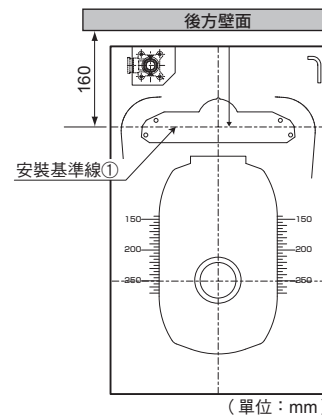


壁面給水時，不使用B-1。壁面給水時，若使用B-1，可能導致水噴出，弄溼設備等財物損失。

3

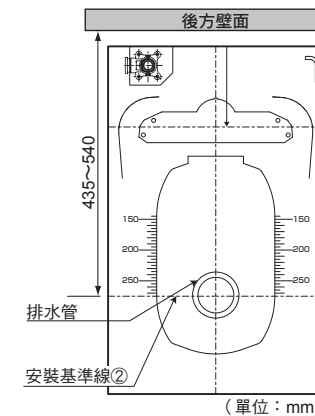
●排水距離為305~435 mm時

將D-1的安裝基準線①對齊距離後方壁面160 mm的位置再行放置。
 ※計算尺寸時，請由後方壁面算起。



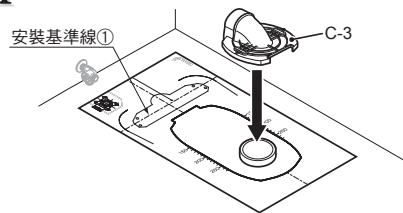
●排水距離為435~540 mm時

將D-1的安裝基準線②對齊排水管中心線再行放置。

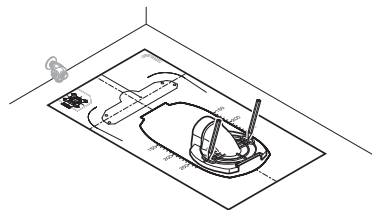


※請於左右2處進行安裝基準線的定位。

4



5



6

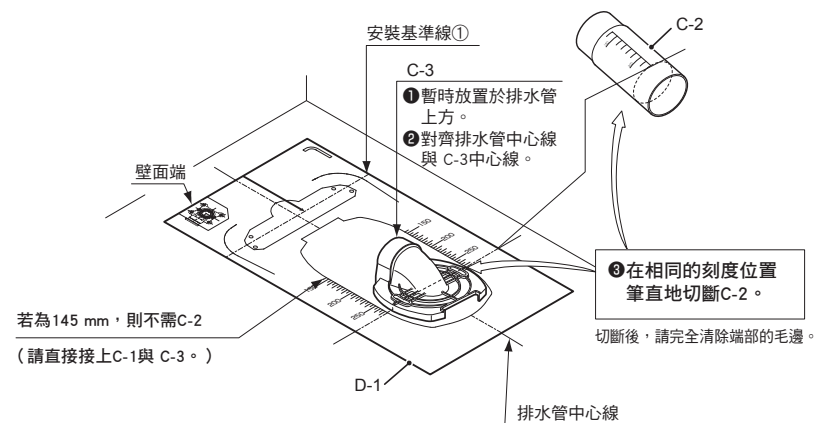
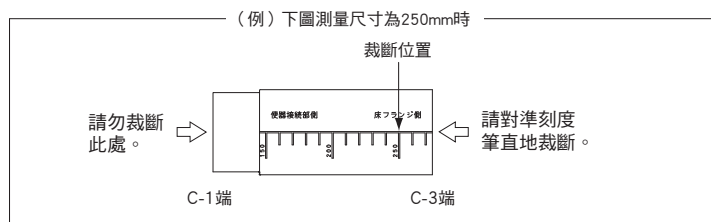
●排水距離為305~435 mm時

配合排水距離切斷C-2。

- 排水距離若為305 mm，則不需C-2。
 - 即使排水距離為435 mm，亦須切斷C-2。
- 若未切斷就連接上，馬桶與排水管將互相干擾。

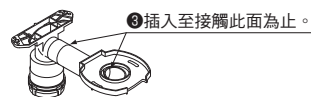
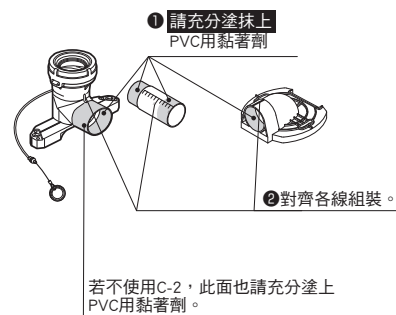
●排水距離為435~540 mm時

在刻度275 mm的位置切斷C-2。
請將馬桶向前移動至適當距離施工。



7

●排水距離為305~540 mm時

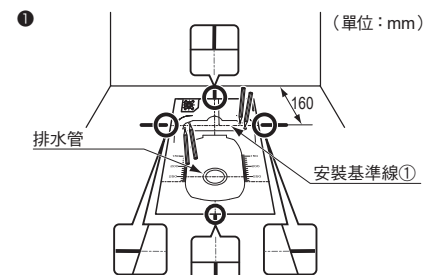


⚠注意

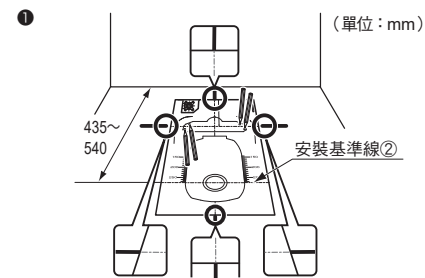
- 請將C-2徹底壓入
若接著不良，會導致漏水弄溼設備等財物損失。
- 務必執行
與地面接著時，請勿留下縫隙
若縫隙過大，會導致漏水弄溼設備等財物損失。

8

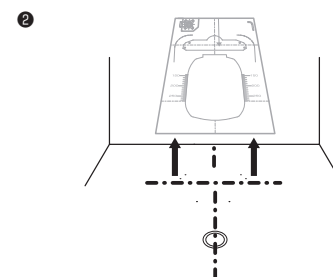
●排水距離為305~435 mm時



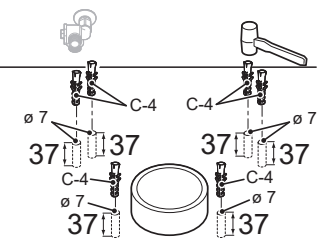
●排水距離為435~540 mm時



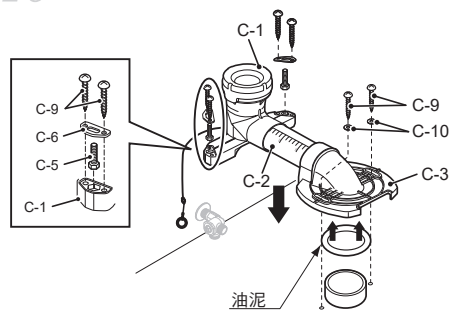
●排水距離為305~435 mm時，排水距離為435~540 mm時



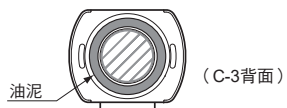
(單位: mm)



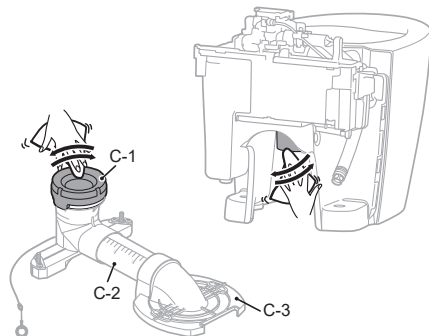
- 預留孔深度為37 mm。
- ※安裝C-9時，包含進行預留孔的開孔作業，請注意，避免損傷地下的給排水管及防水層，若損傷到給排水管及防水層，可能導致漏水。



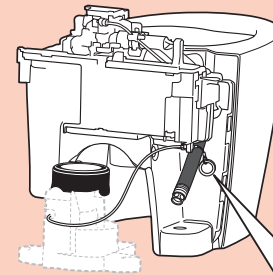
※請勿將油泥安裝至排水路內(斜線內)。否則將導致馬桶沖洗不乾淨。



- ※將C-5的頭部確實嵌入C-1的六角孔中。
若未確實嵌入，可能會導致馬桶鬆動。
- ※安裝時，請注意，請避免操作線夾在地面與C-1之間。
- ※安裝C-9時，包含進行預留孔的開孔作業，請注意，避免損傷地下的給排水管及防水層，若損傷到給排水管及防水層，可能導致漏水。



請務必安裝C-11。
若未安裝，停電時會無法沖水洗淨馬桶。



❶ 將繩子穿過固定台的縫隙

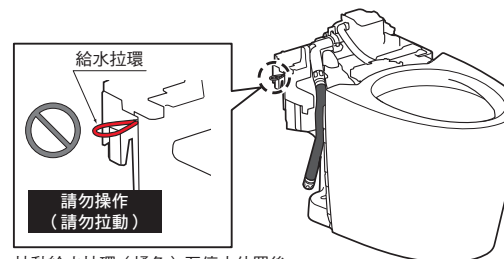
❷ 拉動C-11，固定卡榫



請於確認下列項目後，在■內打✓

安裝後，是否已確認C-11不會從固定台脫落

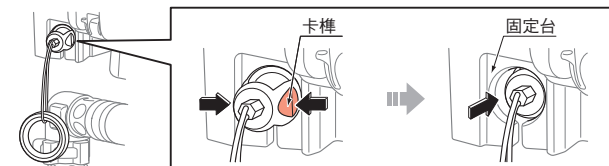
●此為停電時沖水洗淨用的拉環。施工時請勿操作(請勿拉動)。
測試運轉時，可能造成馬桶持續排水。

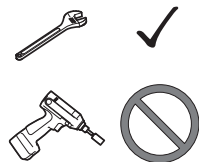
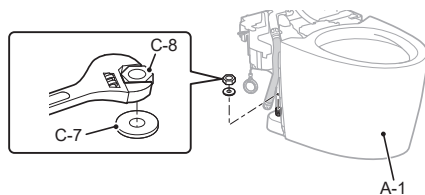
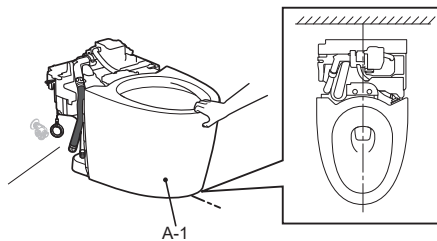
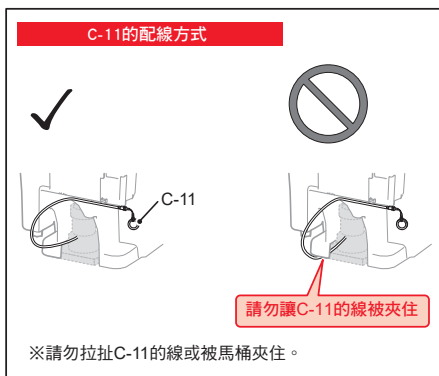
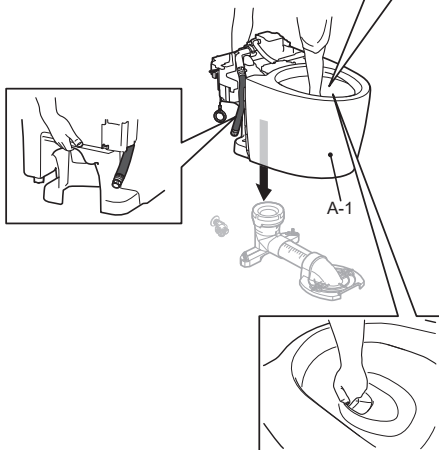
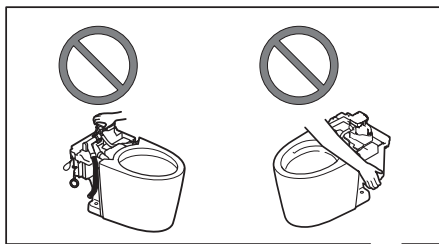


拉動給水拉環(橘色)至停止位置後，
便可對馬桶切換「沖水」及「停止」。

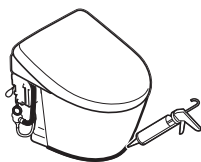
<取下C-11時>

用手指捏住卡榫同時按壓，
從固定台取下。





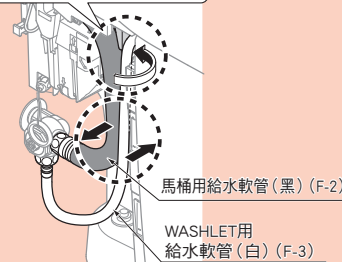
機能部的安裝方法，請依照機能部包裝內的施工說明書安裝。



❶ 確認WASHLET用給水軟管(白)(F-3)是否收納於馬桶用給水軟管(黑)(F-2)的內側。

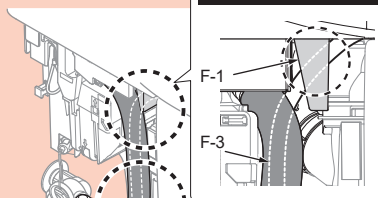
若F-3在F-2前方，請將F-3壓入F-2的內側，再將F-2壓入至馬桶側。

將F-2向前拉出並將F-3壓入

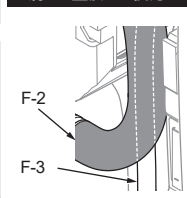


確認軟管類不會碰到A-2。
※否則可能造成A-2脫落。

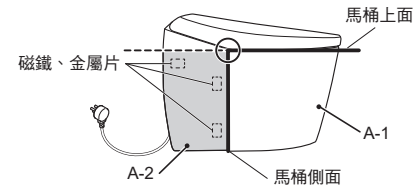
將F-3置於F-1後方



將F-3置於F-2後方



❷ 對齊馬桶上面及馬桶側面，安裝時盡可能不要與馬桶之間產生明顯間隙。



- 確實按壓磁鐵部(3處)，確認A-2不會脫落。
- 若A-2有間隙或翹起，請參考18❶確認給水軟管的收納方法。
- 若有間隙或翹起，可能會讓A-2或金屬片從A-1脫落，無法安裝。

· 測試運轉(洗淨)後，請確認馬桶洗淨面內沒有裁斷配管後的粉末等異物。否則可能會導致水鏽等異物附着。

· 請確認瓷器表面有無損傷。若金屬類(手錶錶帶、皮帶帶扣、A-2的磁鐵等)用力碰觸或摩擦瓷器表面，有可能會留下黑色或銀色的線狀痕跡。

· 施工後，在馬桶洗淨面內有可能附著油污等看不見的污垢(填隙劑、配管用黏著劑等)，請務必使用廁所用中性清潔劑(無研磨劑)擦去髒污。否則可能會導致馬桶洗淨面殘留污垢。

· 請確認A-1與A-2之間無明顯間隙、無翹起。若有間隙或翹起，可能會讓A-2或金屬片從A-1脫落，無法安裝。

· 測試運轉後，請確認所有連接部位是否漏水。若安裝不良，可能會發生漏水弄溼設備等的財物損失。

· 測試運轉後，請務必關閉止水栓，並「清潔」給水濾網。※請使用馬桶內附開關工具，或棘輪扳手等拆下給水濾網，進行清潔。

※清潔濾網後，請記得將止水栓打開。

