

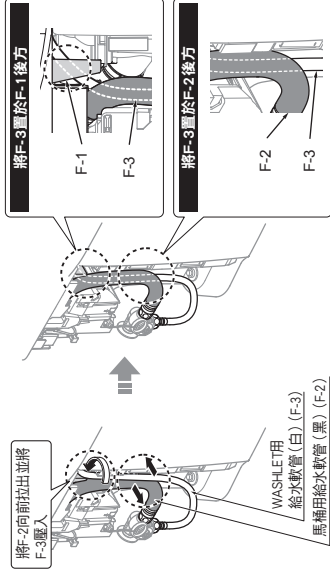
**!** 本注意事項說明書摘錄需特別注意的事項。  
詳情請詳細閱讀施工說明書，按照施工說明書的內容正確施工。

務必執行

< 給水軟管 (F-2, F-3) >

**將WASHLET用給水軟管 (白) 壓入至馬桶用給水軟管 (黑) 後方。**

※若WASHLET用給水軟管(白)(F-3)未收好，可能導致A-2鬆脫。

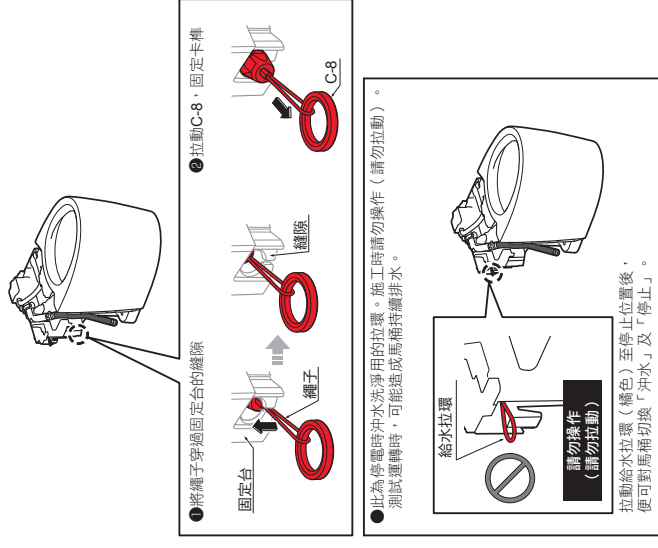


※請確認施工說明書P.10。

< C-8 >

**將馬桶安裝至排水套管前請先安裝 (C-8)**

若未安裝，停電時會無法沖水洗淨馬桶。



※請確認施工說明書P.8。

請參閱施工說明書背面。

※依型號不同，圖示與實際產品的形狀可能有部分差異。

## 全自動馬桶 地置壁排水

不使用給水軟管時 (給水隱蔽型)



安全注意事項 .....	P.2
安裝前注意事項 .....	P.2
包裝內零件 .....	P.4
關於各部位之說明 .....	P.4
安裝方法 .....	P.5
致施工業者 .....	P.12

## 安全注意事項 (為安全起見請務必遵守)

施工前請詳閱「安全注意事項」，再正確施工。  
為使您安全正確地安裝本商品，並防範對您及其他使用者造成危害或財產損失，本說明書中列出各種不同標示。各標示及其含意如下所示。

**注意** 若忽視本標示欄的內容而操作錯誤，可能會導致人員受傷或財物損失。

**禁止** 代表絕對「禁止」的內容。  
左圖表示「禁止」。

**強制** 代表務必執行的「強制」內容。  
左圖表示「務必執行」。

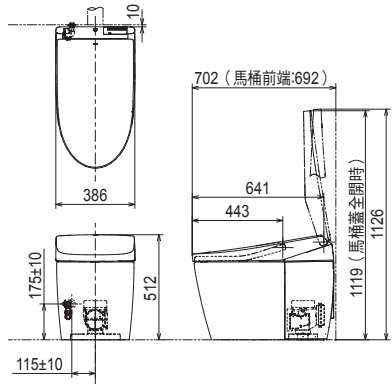
### 注意

禁止	請勿對馬桶施加重力或撞擊 可能導致馬桶破損，造成人員受傷或漏水弄溼設備等財物損失。
	請勿勉強彎折，或使用香菸的火或刀片等物品損傷給水軟管 可能導致給水軟管破損，造成漏水弄溼設備等財物損失。
	請勿在止水栓打開的狀態下，拆下濾網 若未關閉止水栓，可能導致水噴出，弄溼設備等財物損失。
機體不可使用膠黏劑為固定方式，因膠黏劑不視為可靠的固定方式	
務必執行	安裝時請務必使用附屬零件及指定零件 否則可能無法正常安裝。
	安裝時請遵照本說明書確實執行作業 否則將導致故障與漏水。

## 安裝前注意事項

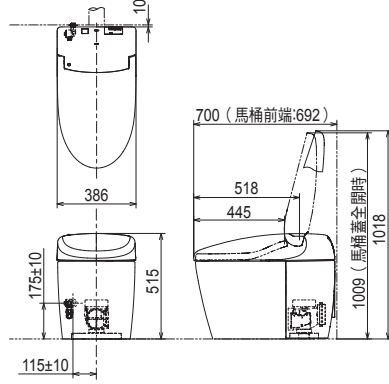
商品組合圖 (施工完成圖) AS型

(單位: mm)

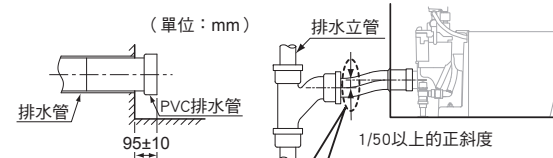


商品組合圖 (施工完成圖) RS型

(單位: mm)

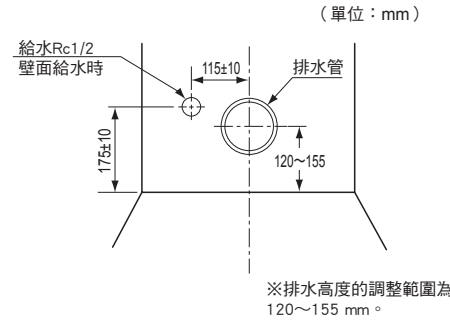


## 安裝前注意事項



請務必為排水管確保1/50以上的斜度。

欲以排水管管夾、支撐零件、夾具等固定時，請將馬桶排水口調整至可連接的高度再行實施。固定時，請勿拉扯或推動調整完高度的排水管。

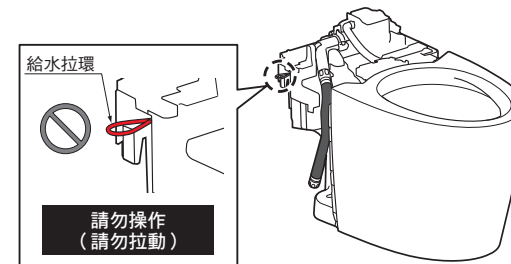


### 注意

**務必執行** 勿讓排水管產生逆斜度  
否則可能導致器具洗淨能力降低，污水亦可能逆流至器具的存水彎內。

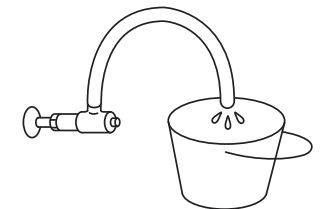
- 施工、搬運或清潔過程中，請避免讓可能接觸到的金屬類（手錶錶帶、皮帶帶扣、A-2的磁鐵等）接觸瓷面。若金屬類摩擦瓷面，有可能會留下線狀痕跡。
- 請確保安裝馬桶所需的空間，並確認不會妨礙門的開關。
- 若後方壁面有距離地面高度 1400mm 以下的置物架或收納櫃等物體，遙控器的接收條件會變差，可能會導致即使操作遙控器，本體也沒有反應的情形。  
(置物架、收納櫃請以下端 FL+1400mm 以上為安裝基準)
- 施工前，請先確認給水口及排水管均在指定位置。若未位於指定位置，商品可能無法正確安裝。
- 給水時請確保最低必要水壓（流動時）0.05 MPa（10 L/min）。（最高水壓0.75 MPa）馬桶沖水洗淨時將自動測量使用環境的水壓條件，並調整馬桶洗淨水量。
- 請在安裝作業全部完成後，再對商品進行通電及通水作業。

- 此為停電時沖水洗淨用的拉環。施工時請勿操作（請勿拉動）。測試運轉時，可能造成馬桶持續排水。

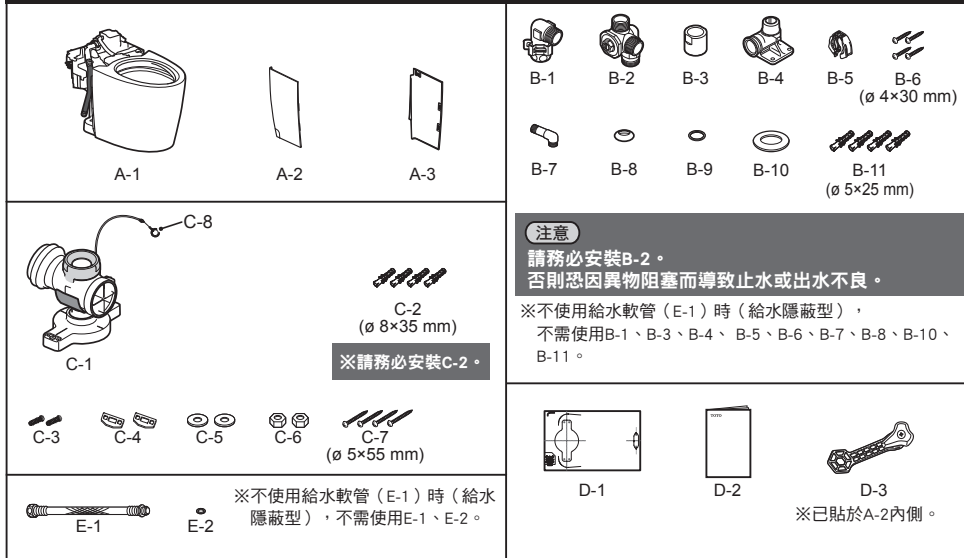


拉動給水拉環（橘色）至停止位置後，便可對馬桶切換「沖水」及「停止」。

- 安裝商品前，請務必將給水管內的髒污、細砂等徹底沖洗乾淨。

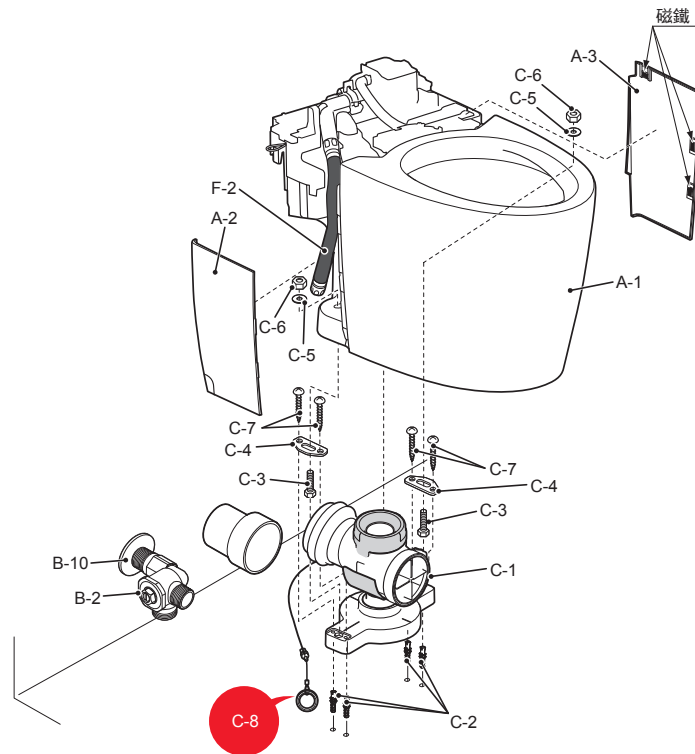


## 包裝內零件



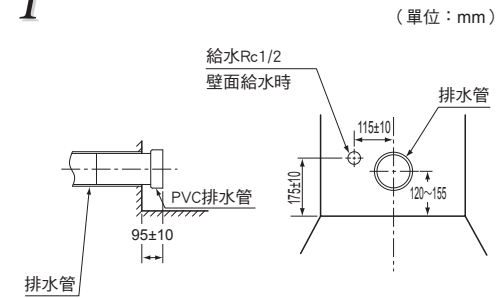
※依型號不同，圖示與實物可能有部分差異。

## 關於各部位之說明



## 安裝方法

1



觀看影片



施工順序

<https://www.twtoto.com.tw/maintenance-detail.aspx?id=377>  
※需花費通信費。  
※可能因使用環境不同而無法觀看。

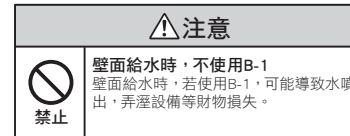
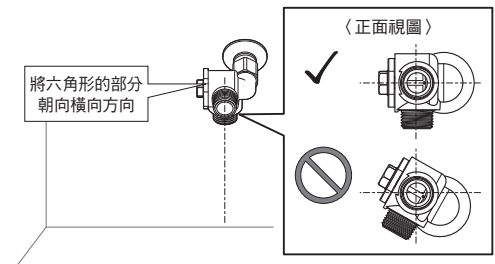
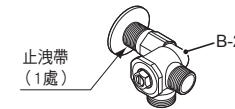
※排水高度的調整範圍為120~155 mm。

2

注意

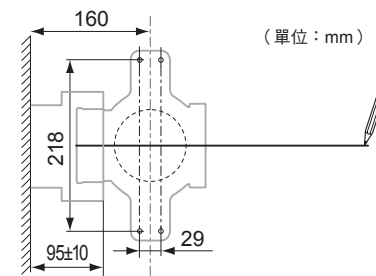
請務必安裝B-2。否則恐因異物阻塞而導致止水或出水不良。

- 1 安裝B-2。  
將止洩帶纏繞於螺絲部。
- 2 對齊B-2的方向。  
※若未安裝在正確方向，可能會讓A-2無法安裝或脫落。

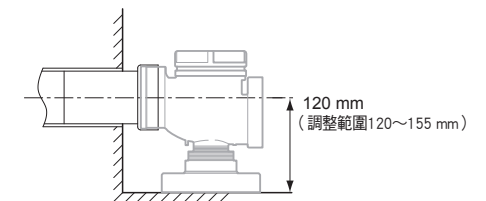


3

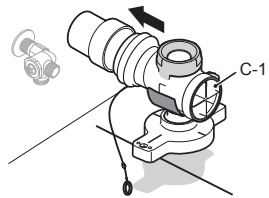
排水管凸出部為95 mm時



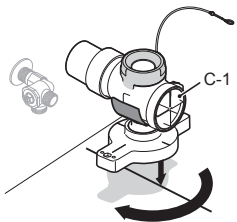
4



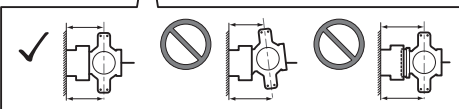
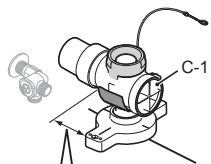
5



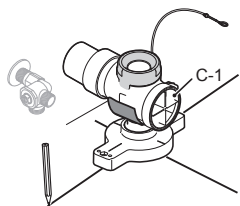
6



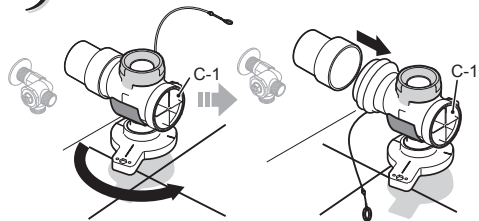
7



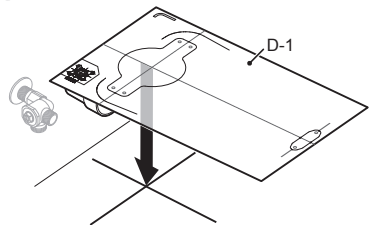
8



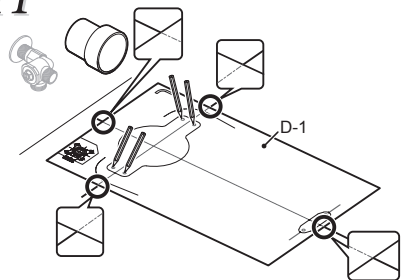
9



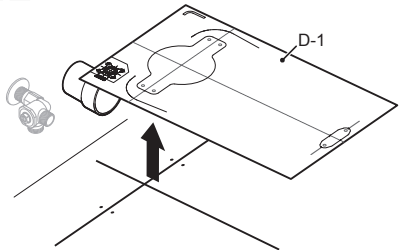
10



11

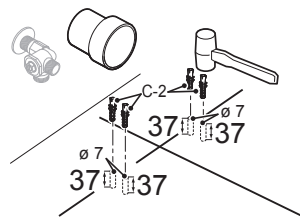


12



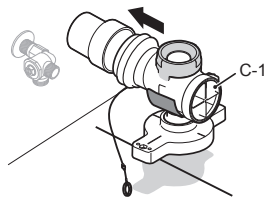
13

(單位: mm)

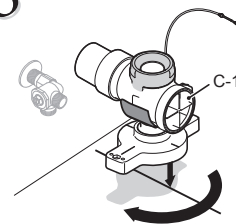


• 預留孔深度為37 mm。  
 ※安裝C-7時，包含進行預留孔的開孔作業，請注意，避免損傷地面上的給排水管及防水層，若損傷到給排水管及防水層，可能導致漏水。

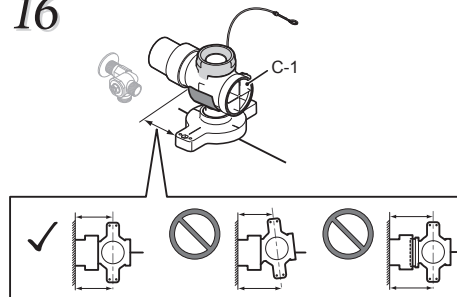
14



15



16



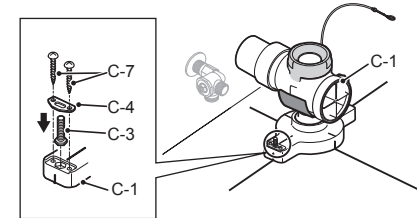
⚠ 注意



務必執行

勿讓排水管產生逆斜度  
 否則可能導致器具洗淨能力降低，污水亦可能逆流至器具的存水彎內。

17

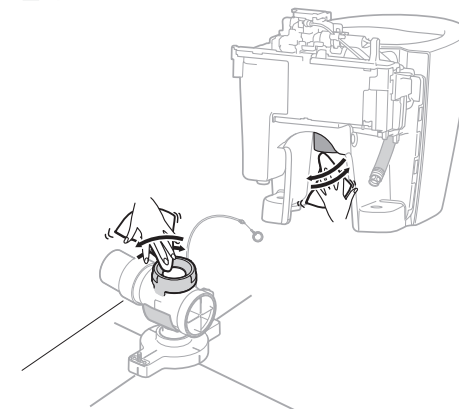


※將C-5的頭部確實嵌入C-1的六角孔中。

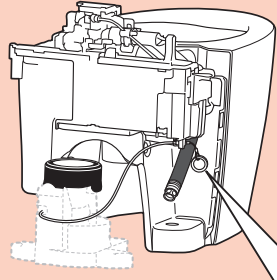
若未確實嵌入，可能會導致馬桶鬆動。

※安裝時，請注意，請避免操作線夾在地面與C-1之間。  
 ※安裝C-7時，包含進行預留孔的開孔作業，請注意，避免損傷地面上的給排水管及防水層，若損傷到給排水管及防水層，可能導致漏水。

18

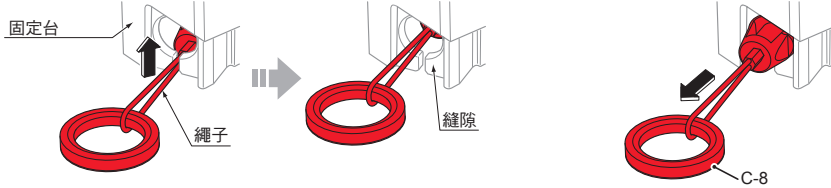


請務必安裝C-8。  
若未安裝，停電時會無法沖水洗淨馬桶。



❶ 將繩子穿過固定台的縫隙

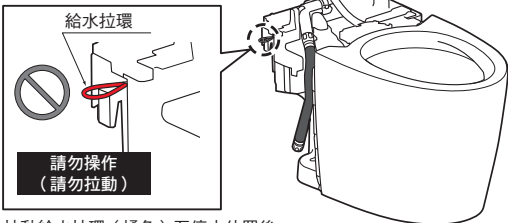
❷ 拉動C-8，固定卡榫



請於確認下列項目後，在■內打✓

安裝後，是否已確認C-8不會從固定台脫落

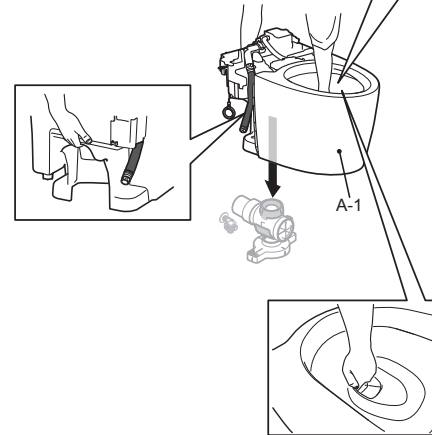
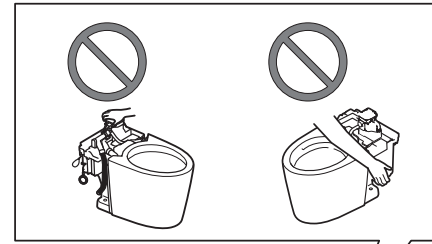
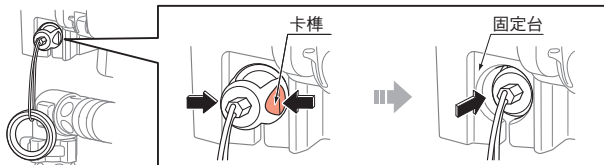
●此為停電時沖水洗淨用的拉環。施工時請勿操作（請勿拉動）。  
測試運轉時，可能造成馬桶持續排水。



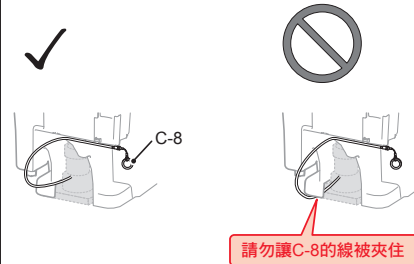
拉動給水拉環（橘色）至停止位置後，  
便可對馬桶切換「沖水」及「停止」。

<取下C-8時>

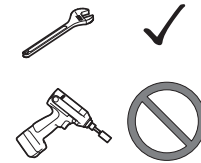
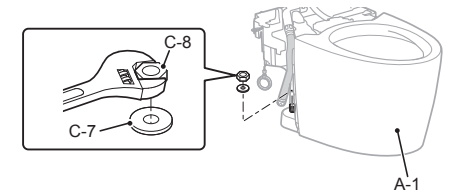
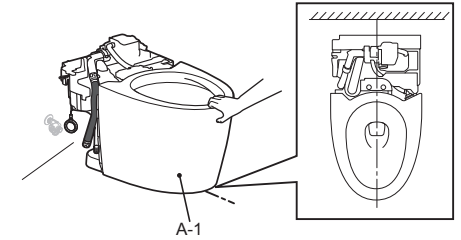
用手指捏住卡榫同時按壓，  
從固定台取下。



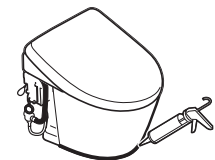
C-8的配線方式



※請勿拉扯C-8的線或被馬桶夾住。



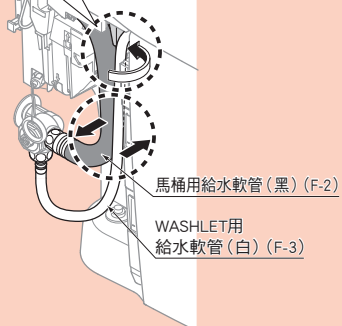
機能部的安裝方法，請依照機能部包裝內的  
施工說明書安裝。



- ❶ 確認WASHLET用給水軟管（白）（F-3）是否收納於馬桶用給水軟管（黑）（F-2）的內側。

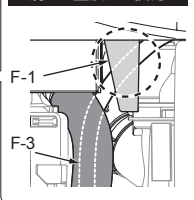
若F-3在F-2前方，請將F-3壓入F-2的內側，再將F-2壓入至馬桶側。

將F-2向前拉出並將F-3壓入

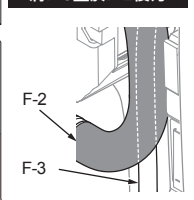


確認軟管類不會碰到A-2。  
※否則可能造成A-2脫落。

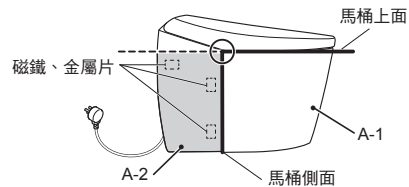
將F-3置於F-1後方



將F-3置於F-2後方



- ❷ 對齊馬桶上面及馬桶側面，安裝時盡可能不要與馬桶之間產生明顯間隙。



- 確實按壓磁鐵部（3處），確認A-2不會脫落。
- 若A-2有間隙或翹起，請參考25-❶確認給水軟管的收納方法。
- 若有間隙或翹起，可能會讓A-2或金屬片從A-1脫落，無法安裝。

## 26

- 測試運轉（洗淨）後，請確認馬桶洗淨面內沒有裁斷配管後的粉末等異物。否則可能會導致水鏽等異物附著。
- 請確認瓷器表面有無損傷。若金屬類（手錶錶帶、皮帶帶扣、A-2的磁鐵等）用力碰觸或摩擦瓷器表面，有可能會留下黑色或銀色的線狀痕跡。
- 施工後，在馬桶洗淨面內有可能附著油汙等看不見的污垢（填隙劑、配管用黏著劑等），請務必使用廁所用中性清潔劑（無研磨劑）擦去髒汙。否則可能會導致馬桶洗淨面殘留污垢。
- 請確認A-1與A-2之間無明顯間隙、無翹起。若有間隙或翹起，可能會讓A-2或金屬片從A-1脫落，無法安裝。
- 測試運轉後，請確認所有連接部位是否漏水。若安裝不良，可能會發生漏水弄溼設備等的財物損失。
- 測試運轉後，請務必關閉止水栓，並「清潔」給水濾網。  
※請使用馬桶內附開關工具，或棘輪扳手等拆下給水濾網，進行清潔。  
※清潔濾網後，請記得將止水栓打開。

