

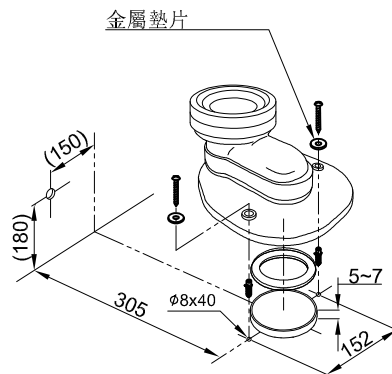
安全前注意事項

施工前，請務必詳細閱讀本書

為了使商品的各項功能充分發揮，施工時請務必遵照本施工說明書的內容正確地施工。

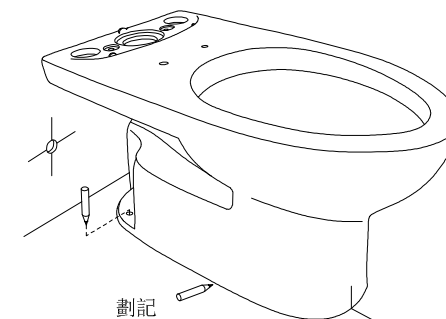
- 請確保安裝馬桶所需的空間，並確認不會妨礙門的開關。
- 請務必在安裝作業完全結束後才可對產品進行通電和通水。
- 請注意避免損壞軟管前端的接頭部。
- 供水壓力範圍最低必要水壓(流動時)0.05 MPa(10L/分)、最高水壓(靜止時)0.75 MPa。請在此壓力範圍內使用本產品。
- 施工前，請先確認給水口及排水管均在指定位置。
- 如果未在指定的位置，商品無法正確安裝。
- 安裝止水栓前，請務必將給水管內的髒污、砂石等清除乾淨。
- 若排水管與地面之間存在縫隙，請務必填充防霉型矽膠類密封材(矽利康)。否則恐導致樓下漏水。

1. 安裝排水套管。

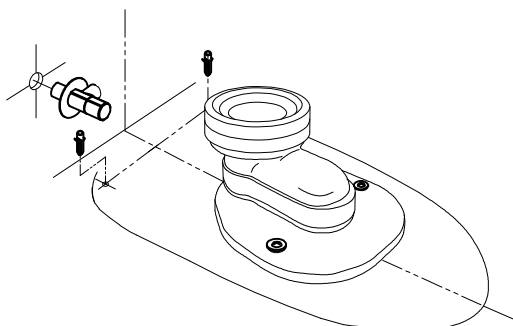


*注意:將排水管完成地面算起 5~7mm處切斷。

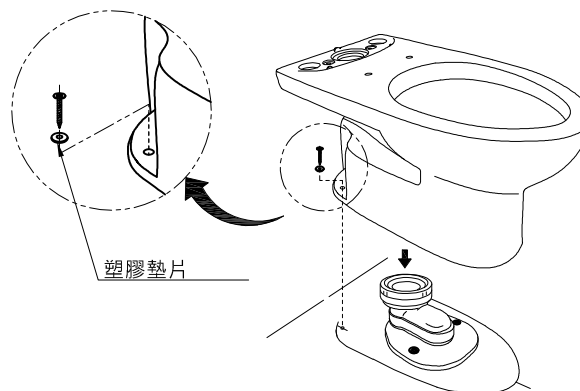
2. 將馬桶置於安裝位置，然後標記安裝孔及馬桶下方周圍。



3. 鑽孔後打入塑膠子，安裝止水栓。

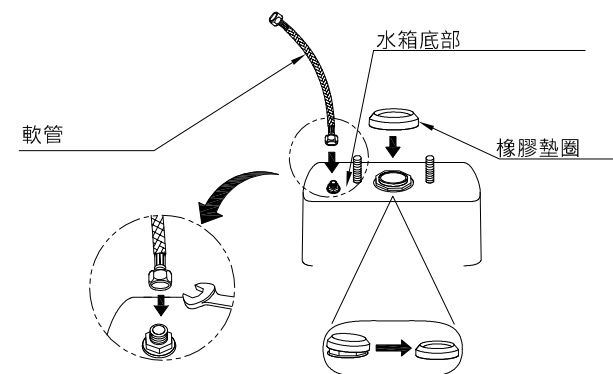


4. 將馬桶排水口對齊安裝於地面排水套管後垂直押入。使用自攻螺絲套入塑膠墊片後，將馬桶鎖緊於地面。



*注意：本產品禁止使用任何水泥安裝，對所有因水泥安裝引起的馬桶破裂本公司恕不負責。

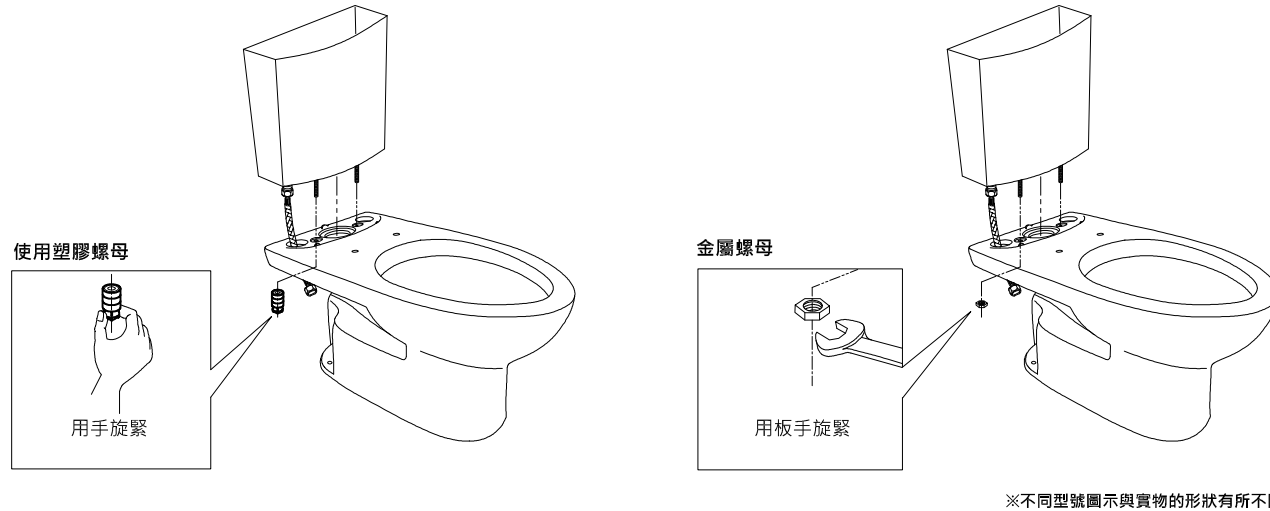
5. 水箱之進水器連接軟管，並安裝橡膠墊圈。



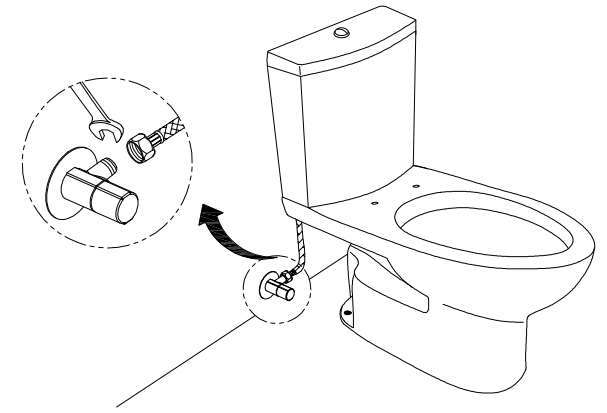
*螺栓勿鎖太緊。否則進水器可能會旋轉。

不同型號圖示與實物的形狀有所不同

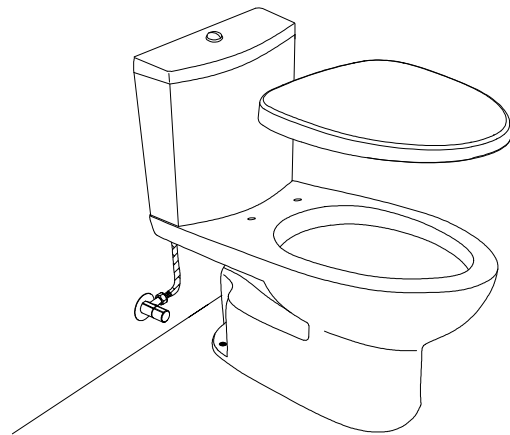
6. 安裝水箱及馬桶部。



7. 連結軟管至止水栓。

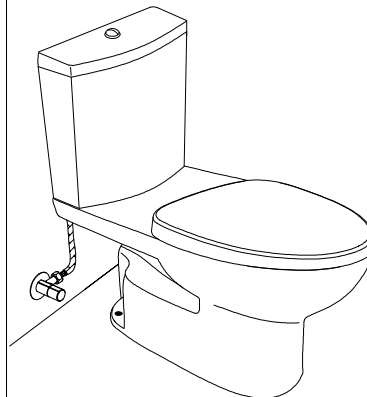


8. 將便座安裝馬桶上(參考便座說明書)。



不同型號圖示與實物的形狀有所不同

9. 漏水確認。



*注意: 測試運轉後, 請確認連接部位是否有漏水情形。安裝不完全時, 可能因漏水導致弄濕傢具設備。

10. 安裝裝飾蓋及塗抹矽利康。

警告: 禁止使用環氧樹脂或硬化後體積變大的密封材料。

