

## 淋浴柱轉換桿的安裝

### 四、通水前確認

- ① 安裝後請確認各連接處是否緊密、管道是否洩漏、整體安裝是否牢固、蓮蓬頭軟管及淋浴龍頭軟管是否有誤接(如圖3), 確定各部位良好後, 可進行通水測試, 並檢查各連接處是否漏水。
- ② 淋浴龍頭與蓮蓬頭的施工調整及確認, 請詳閱各自隨附之施工說明書的內容。

### 五、切替閥的使用 如圖(4)所示

- ① 切替閥控制蓮蓬頭與花灑頭之間的出水切換;
- ② 轉動切替閥把手至水平方向, 蓮蓬頭出水;
- ③ 轉動切替閥把手至垂直方向, 花灑頭出水;
- ④ 轉動切替閥把手介於上述方向之間, 蓮蓬頭和花灑頭同時出水, 但水量較小。

※注意：a. 為避免燙傷, 使用前請先確認出水位置。  
b. 使用前請勿站在花灑下方, 並將切替閥切換至蓮蓬頭出水位置後再試水。

### 六、上彎管高度調節 如圖(5)所示

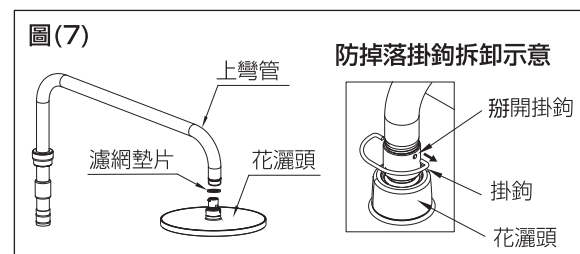
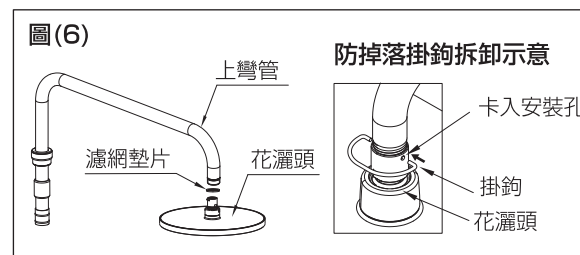
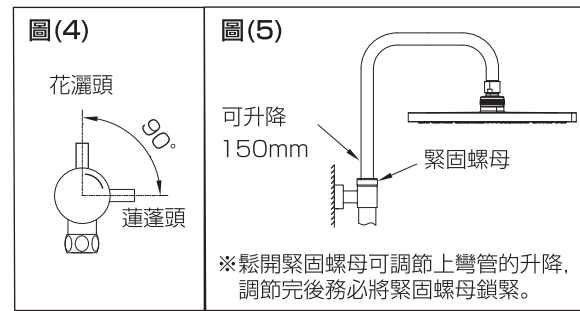
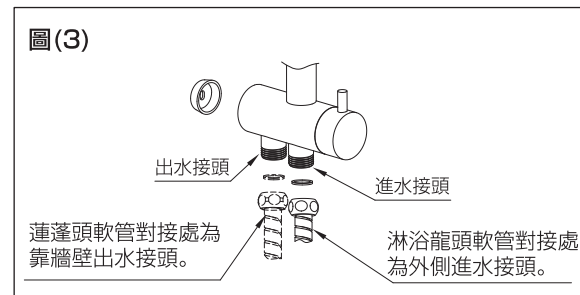
客戶可以依據需求調節上彎管高度。

### 七、花灑頭的安裝 如圖(6)所示

將濾網墊片裝入花灑頭, 並將花灑頭與上彎管用扳手鎖緊, 並確實安裝防脫落掛鉤。

### 八、花灑頭的拆卸 如圖(7)所示

- ① 當客戶需要對花灑頭進行拆卸時, 可按照以下步驟進行拆卸, 拆卸後要安裝, 請參考第七點進行安裝。
- ② 取下防掉落掛鉤, 用扳手將花灑頭與上彎管螺紋旋開。如果濾網殘留髒汙較多, 可以對濾網墊片進行清潔。



# TOTO

## 淋浴柱轉換桿

安裝產品前請仔細閱讀本施工說明書後再進行安裝, 並保留備用。

### 明 細 單

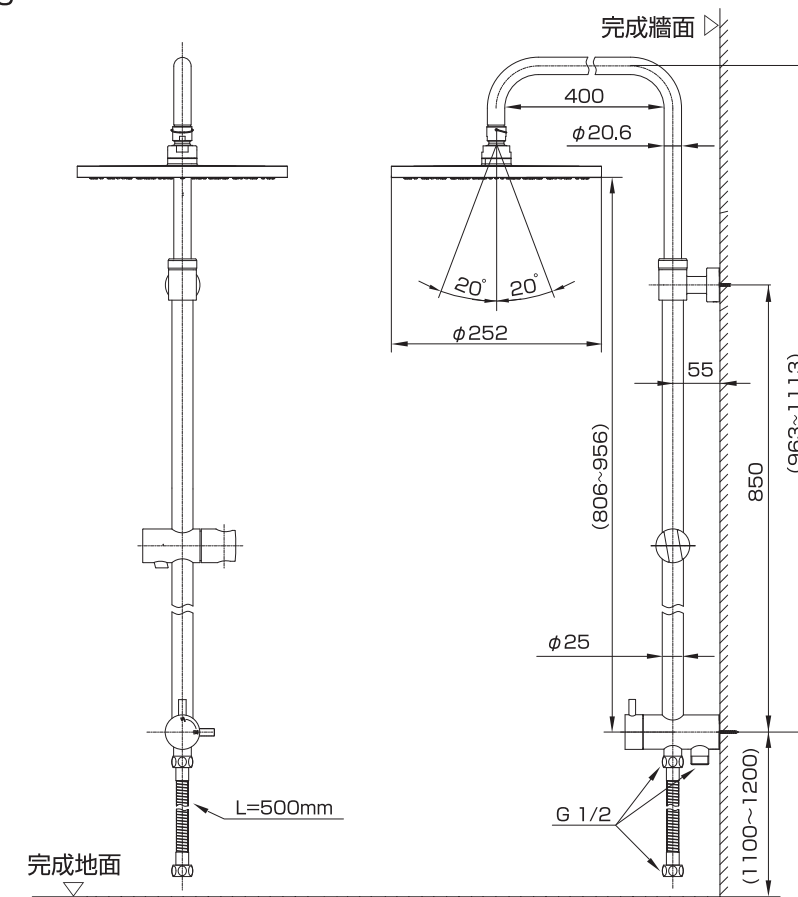
#### TBW13020\*

轉換桿本體	1套
花灑頭(圓形)	1個
上彎管	1個
牆座+固定螺絲包	1套
軟管 (L=500mm)	1個
使用說明書	1本
施工說明書	1本

使用此明細單的產品包含：  
TBW13020\* 淋浴柱轉換桿

### 安 裝 完 成 圖

例：TBW13020\*



※ 備註：上記尺寸單位為mm。( )內尺寸為參考尺寸, 請客戶根據使用者的身高以及天花板高度自行決定。  
※ 搭配淋浴龍頭及蓮蓬頭之圖面請參考台灣東陶官網資訊。  
※ 圖面與實品的形狀可能有部分差異。台灣東陶保留產品規格和尺寸更改的權利, 屆時, 恕不另行通知。

## 使用條件

1. 供冷水、熱水壓力：  
最低壓力……0.1MPa(流動壓)  
最高壓力……0.75MPa(靜壓)  
推薦使用壓力……0.2~0.5MPa(流動壓)，超過0.5MPa要加裝減壓閥。
2. 供熱水溫度不得超過85℃，建議使用熱水溫度60±5℃，供熱水請勿使用蒸氣。
3. 使用環境溫度1℃以上，60℃以下，如果低於1℃，產品會出現變形、凍裂等現象，同時高於60℃可能會損壞花灑內部構造。
4. 為防止花灑內部損壞，吐水時溫度不得超過60℃，建議使用溫度45℃以下。
5. 為了達到最好的安裝與使用效果，建議與“TOTO”淋浴龍頭、蓮蓬頭搭配淋浴柱轉換桿配套使用。
6. 長時間不使用時，可能導致產品內部及外部鏽蝕不能使用等現象。
7. 如果您需要廢棄本產品，請勿將其作為一般生活垃圾處理，請依照法規經由專門獨立的回收體系進行合適的處理、恢復和回收。
8. 本說明書中的產品具有清洗功能。
9. 在可能結冰的環境使用時，要確實做好防凍措施。由於結冰、零件破損，有可能導致漏水，造成財產損失。因結冰而造成破損即使在保修期內是須付費維修。請不要讓產品的溫度低於1℃。

## 施工上的注意

- ⚠ **警告** 若忽視此標示欄的內容而操作錯誤，可能導致人員重傷或死亡。  
⚠ **注意** 若忽視此標示欄的內容而操作錯誤，可能導致人員受傷或財產損失。

### 警告

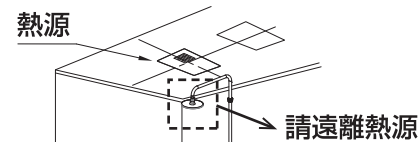
1. 幼兒禁止使用或幼兒需要由成年人陪同、老人和殘障人士等特殊群體應在有行動能力人員陪同下使用。
2. 出水口熱水側處於高溫狀態下，請勿使皮膚直接接觸五金配件表面，否則可能會燙傷。
3. 請勿配反冷、熱水管，否則可能會燙傷。供熱水請勿使用蒸氣，否則可能會燙傷。
4. 當直接從花灑側切換到蓮蓬頭側或從蓮蓬頭側切換到花灑側時，水溫會發生變化，請務必用手測試水溫後再使用，否則可能會燙傷。
5. 如果客戶不使用我司內附的過濾網，可能會出現閥芯因異物進入而導致的漏水或破損的風險。清潔濾網時，請先關閉止水栓後進行清潔，請勿突然鬆開濾網外蓋。另外，也請先確認熱水側金屬部件不燙手。
6. 請勿撞擊本產品，否則可能會造成故障、漏水。

### 注意

1. 請勿撞擊本產品，否則可能會造成故障、漏水。
2. 請勿將淋浴柱當作扶手使用、懸掛、或是踏在蓮蓬頭掛架上。
3. 建議不要長時間不使用，否則可能會導致產品內部以及外部鏽蝕不能使用等現象。
4. 隨著產品樣式的不斷更新，實物可能與圖示有差異，但基本安裝、使用原理相同。
5. 請務必安裝堅固的壁面·建築結構體上，且注意安裝壁面無段差。安裝完畢後，請確認淋浴柱沒有鬆脫，否則商品脫落、牆壁損壞等造成受傷。
6. 不得使用非中性清潔劑和去汙粉、拋光粉等含粗顆粒的清潔劑或尼龍刷，否則可能會破壞電鍍層或使表面變色。
7. 可使用軟布擦拭，或用機油、車用臘浸布擦拭，但請勿接觸樹脂部件，否則可能失去光澤和產生鏽蝕，請注意勿使其黏著。
8. 本產品必須遠離暖風機或紅外加熱器等發熱源，否則可能會損壞花灑表面和內部結構。如果因發熱源距離本產品過進而導致產品變形，請客戶立即連絡客服進行維修，以免發生產品掉落。



禁止



## 防凍措施

在可能結冰的場所使用時，要確實做好防凍措施。

1. 由於結冰，如零件破損，可能導致漏水，造成財產損失。
2. 因結冰而造成的零件破損，即使在保證期間內也是須付費維修。
3. 施工完後或長時間不使用時，要有預防突然降溫的準備，以預防產品結冰。
4. 因為有結冰的危險，請不要讓產品周圍的溫度低於1℃。

## 清潔保養

為長期保持產品的美觀，請用戶依照以下方法維護保養。

1. 經常使用軟布擦拭，或用軟布沾水擦拭。
2. 當有汙垢且較明顯時，請用中性清潔劑擦拭後確實進行水洗。
3. 請勿使用會損傷商品表面的物品來清洗本產品。  
(例：酸性、鹼性清潔劑、漂白劑、稀釋劑、香蕉水、機油、潔廁粉、去汙劑、尼龍刷等物品)

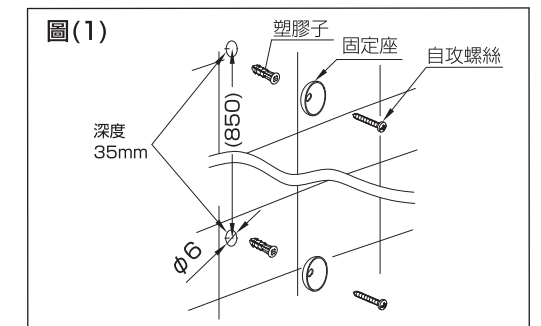
## 淋浴柱轉換桿的安裝

### 一、清潔給水管內部

安裝前，請務必先將冷、熱給水管內的異物、沙礫清除乾淨。

### 二、固定座的安裝：

- ① 如圖(1)所示，在安裝牆面上鑽2個固定座的安裝孔。  
(直徑6mm，深度35mm)。  
※注意：a. 在牆面鑽孔前，請先確保在預定安裝的牆面沒有隱蔽的管道及電線。  
b. 請確保2個安裝孔在同一直線上並垂直地面。
- ② 將塑膠子分別打入安裝孔內，再使用自攻螺絲把固定座固定。  
※上下兩孔的安裝方法相同。



### 三、淋浴柱安裝 - 安裝淋浴龍頭(另附)

【淋浴龍頭詳細安裝方式請參考淋浴龍頭隨附之施工說明書】

- ① 取出上彎管、花灑頭、轉換桿本體，將上彎管前端與花灑頭連接，然後將上彎管另一端(附有2個O型圈處)對準套入轉換桿本體上端，客戶可依據需求調整彎管至合適的高度，使用扳鎖緊緊固螺母。※注意：請小心注意勿劃傷產品。
- ② 將組裝好轉換桿本體的上牆座和切替閥對準並套上已裝好的固定座，用2.5mm六角扳手(自備)依序鎖緊上牆座和切替閥底部的螺絲，確認安裝穩固。
- ③ 將軟管(L=500mm)的一端放好墊片後，連接切替閥下方的進水接頭；另一端放好墊片後，連接淋浴龍頭下方的出水接頭，不得有洩漏。※注意：務必使用墊片。

### 四、淋浴柱安裝 - 安裝蓮蓬頭(另附)

【蓮蓬頭詳細安裝方式請參考蓮蓬頭隨附之施工說明書】

- ① 蓮蓬頭軟管與蓮蓬頭一端連接後，另一端和切替閥的出水接頭連接。
- ② 將蓮蓬頭放至蓮蓬頭掛架上。  
※注意：a. 為順利安裝，請先將軟管和蓮蓬頭連接，再將另一端不銹鋼(L=500mm)和出水接頭連接。  
b. 按下蓮蓬頭支架按鈕，客戶可依照個人需求調整蓮蓬頭高度；  
c. 建議與TOTO淋浴龍頭、蓮蓬頭搭配使用。安裝前請確認軟管規格與蓮蓬頭掛架是否合適。

