

施工說明書

安裝產品前，請詳細閱讀本施工說明書並保留備用。

TOTO

OG586G
2025.02

目錄

目錄

目錄	1
明細清單	2
使用條件與施工上的注意	3
施工上的注意與保養	4
安裝完成圖與龍頭的安裝	5-13

明細清單

明細清單

龍頭本體 1套

安裝配件 1套

(吐水口專用工具1個、配重塊1個、
底座1個、固定金具1套)

使用此明細清單的產品包含:

TLS073J* 臉盆用單槍龍頭

TLS093B* 臉盆用單槍龍頭

使用條件與施工上的注意

使用條件

1. 供冷水、熱水壓力：

最低壓力……0.05MPa(流動壓)

最高壓力……1.0MPa(靜止壓)

推薦壓力……0.1~0.5MPa(流動壓)

檢測壓力……1.6MPa(靜止壓)

2. 建議搭配儲熱式電熱水器等電熱水器使用。

3. 供水溫度在4°C~90°C，建議熱水溫度60°C。供熱水時，請勿使用蒸氣。


4. 使用環境溫度0°C以上。如果不高於0°C，龍頭會出現變形、凍裂等現象。


5. 長時間不使用時，可能導致龍頭內部及外部鏽蝕不能使用等現象。

6. 如果您需要廢棄本產品，請勿將其作為一般生活垃圾處理，請依照法規經由獨立的回收體系進行合適的處理、恢復和回收。

7. 本說明書中的產品具有清洗功能。

施工上的注意

 **警告** 若忽視本標示而操作錯誤，可能導致人員重傷或死亡。

 **注意** 若忽視本標示而操作錯誤，可能導致人員受傷或財產損失。

警告

1. 幼兒禁止使用或幼兒需要由成年人陪同、老人和殘疾人士等特殊群體應在有行動能力人員陪同下使用。

2. 龍頭熱水側是高溫狀態，請勿讓皮膚直接接觸五金配件表面，否則可能會燙傷。

3. 請勿配反冷、熱水管及供熱水時請勿使用蒸氣，否則可能會燙傷。

4. 如果客戶不使用龍頭原本附的進水口過濾網，可能會出現閥芯因異物進入而導致的漏水或破損的風險。

5. 出廠前已組裝好耐壓軟管，客戶安裝使用時，請勿轉動六角螺帽，否則可能會造成漏水等不良。

施工上的注意與保養

注意

- 1.請勿撞擊本產品, 否則可能會造成故障、漏水。
- 2.如果出水壓力大, 請調整止水栓來達到需要的流量, 以避免水勢過大濺出臉盆。
- 3.隨著產品式樣的不斷更新, 實物可能會存在與圖示不符的情況, 但基本安裝、使用原理相同。
- 4.由於出廠前進行通水檢查, 故龍頭內可能有殘留水, 並非產品有問題。
- 5.因結冰、零件破損, 有可能造成漏水, 導致財產損失。因結冰而造成的破損, 即使在保證期間內, 也屬付費維修; 故, 請不要讓產品的使用環境溫度低於 0°C。

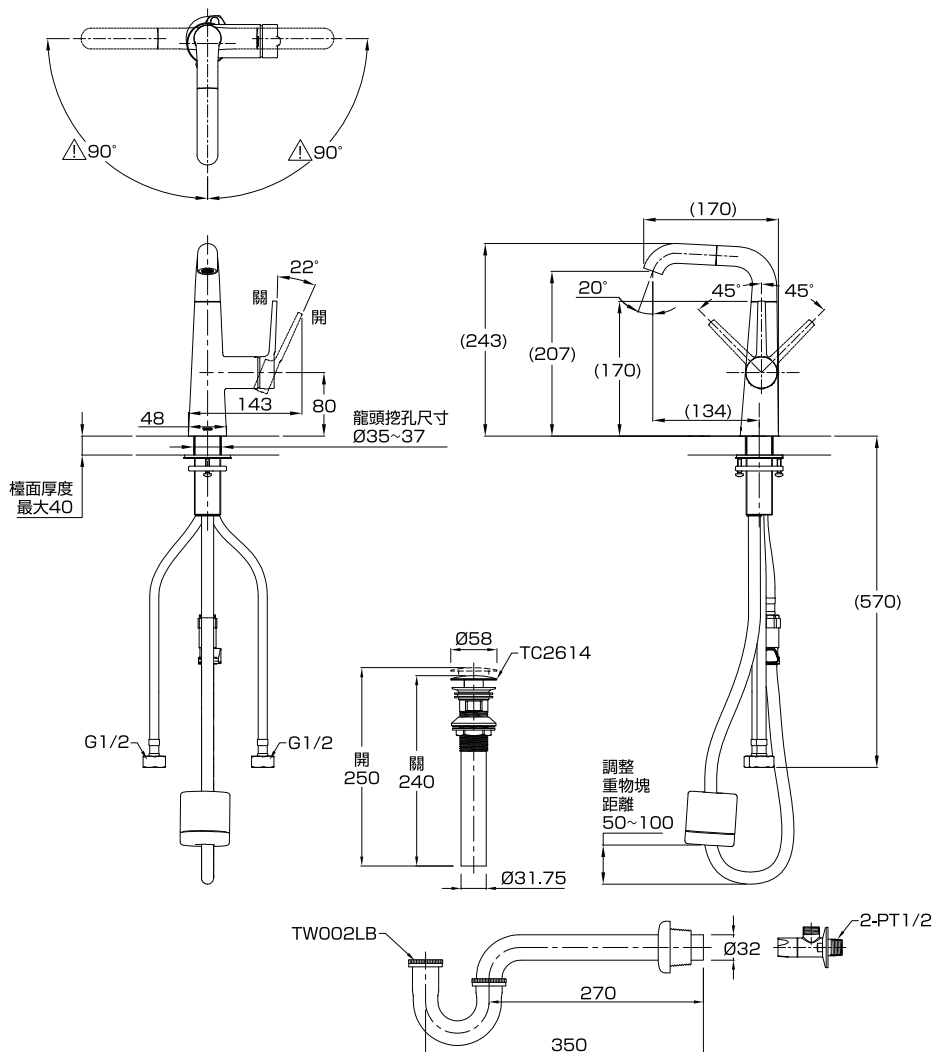
保 養

為長期保持產品的美觀, 請用戶依照以下方法維護與保養:

- 1.經常用軟布擦拭, 或用軟布沾水擦拭。
- 2.當有明顯污垢時, 請用中性洗潔劑擦拭並充分水洗後, 用軟布擦乾。
- 3.不能使用強酸(鹼)性或含顆粒物質的清潔劑、尼龍刷等清潔本產品。

安裝完成圖

TLS073J* 臉盆用單槍龍頭



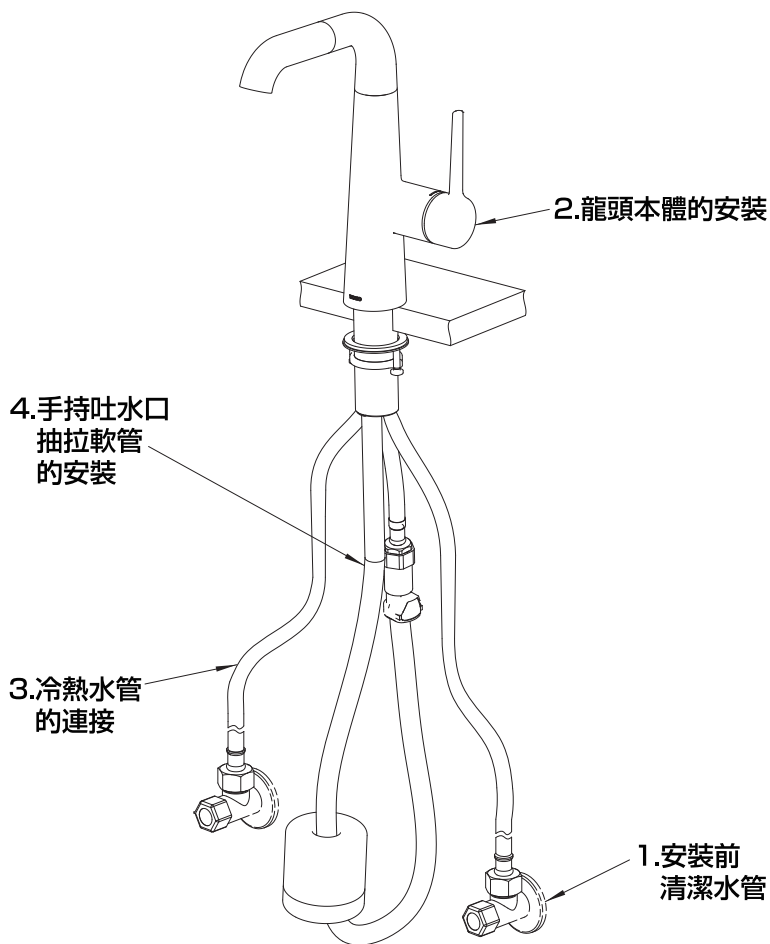
⚠ 雖然產品可360°旋轉，但建議左右旋轉最大角度為90°；若旋轉角度超過90°，可能發生軟管纏繞，影響產品正常使用。

※備註：上記尺寸單位為mm。圖面與實物的形狀可能有部分差異，台灣東陶保留產品規格和尺寸的更改權力，屆時恕不另行通知。

龍頭的安裝

TLS073J* 臉盆用單槍龍頭

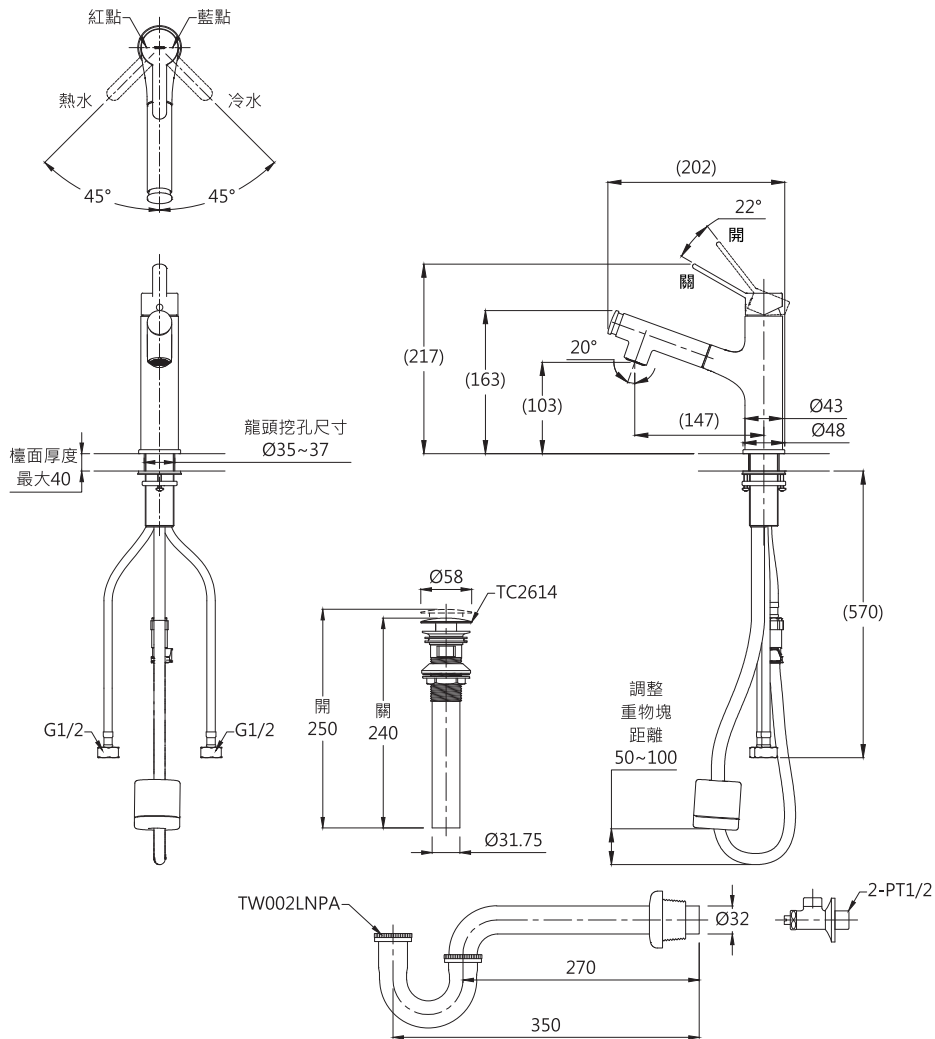
施工順序: 1 → 2 → 3 → 4



※依型號不同, 圖面與實物的形狀可能有部分差異。

安裝完成圖

TLS093B* 臉盆用單槍龍頭



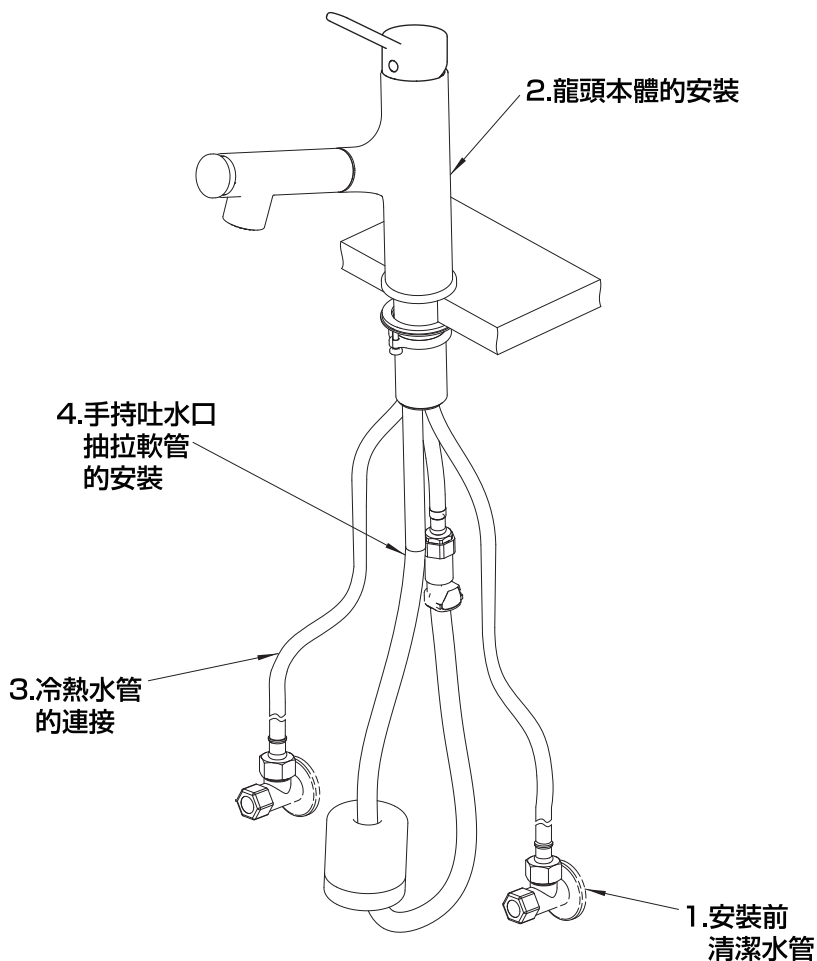
※備註: 上記尺寸單位為mm。

圖面與實物的形狀可能有部分差異, 台灣東陶保留產品規格和尺寸的更改權力, 屆時恕不另行通知。

龍頭的安裝

TLS093B* 臉盆用單槍龍頭

施工順序: 1 → 2 → 3 → 4



※依型號不同，圖面與實物的形狀可能有部分差異。

龍頭的安裝

1. 安裝前，冷、熱水管的清潔

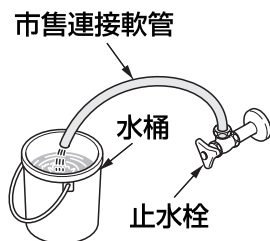
安裝龍頭前，必須先將供水管內的塵埃、砂礫等，完全洗淨、沖出。

注意：如果不進行冷、熱水管的清潔，冷、熱水管內的塵埃、砂礫等會在出水口聚集，並發生以下故障。

- (1) 出水量變小。
- (2) 溫度調節不順。

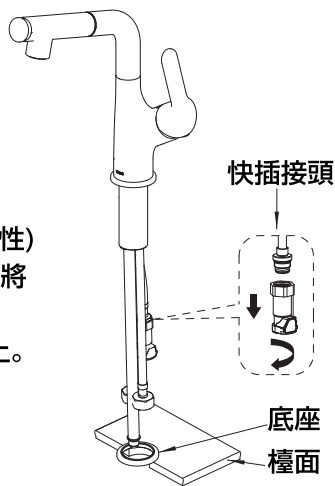
因此，請務必對冷、熱水管進行清潔。

準備一根市售連接軟管和水桶，將止水栓與連接軟管相連，慢慢的打開止水栓沖洗管路內的塵埃、砂礫等，請對冷、熱水管依次沖洗。

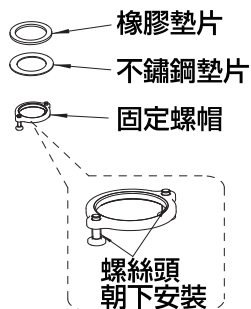
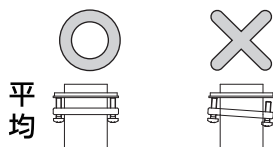


2. 龍頭本體的安裝

- (1) 安裝前必須清除安裝孔周圍的髒汙。
- (2) 快插接頭從軟管上拆下。
- (3) 將底座放在檯面上，注意確認底座的底部密封圈是否掉落。
- (4) 將龍頭本體插入安裝孔。
- (5) 橡膠墊片、不鏽鋼墊片、固定螺帽(有方向性)按照此順序安裝到龍頭本體的螺紋部，並將龍頭本體暫時固定在檯面上。
- (6) 將固定螺帽上的螺絲擰緊在不鏽鋼墊片上。



注意：請將固定螺帽上的螺絲平均壓緊。
如果傾斜安裝，本體會緩慢鬆開並出現晃動、漏水等不良現象。



龍頭的安裝

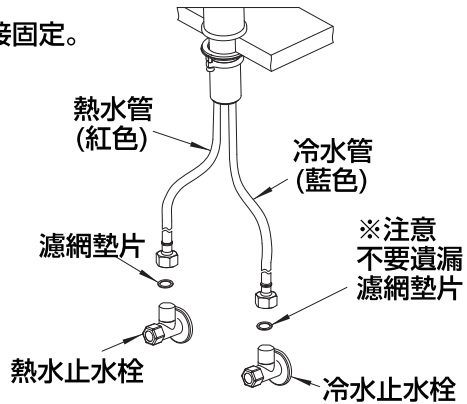
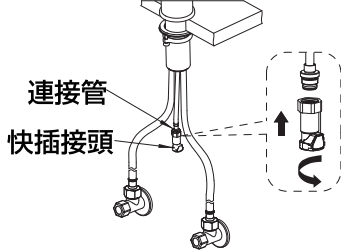
3.冷、熱水管的連接

(1)將冷、熱水管的螺帽與止水栓連接固定。

注意：

- ①為了防止冷、熱水管鬆動，請安裝時，不要轉動冷、熱水管。
- ②止水栓偏心的場合，請在連接管的後方將冷、熱水管擰緊在止水栓上。

(2)將快插接頭裝到連接管上。



●冷、熱水管施工上的注意事項

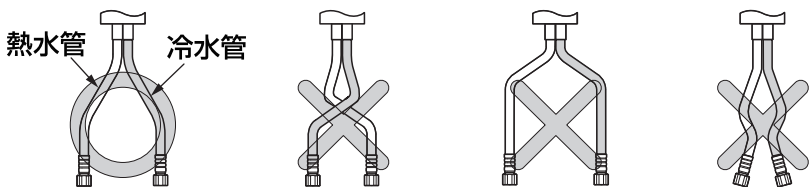
1.請注意，勿過度施力折彎水管，而導致水管斷裂。

可能會導致水管折到，而使大量的水出不來情況或破損、漏水等發生。

2.水管請由龍頭本體連接處至尾端，請勿交錯彎曲施工。

3.請勿過度用力拉扯水管，可能導致水管斷裂。

4.冷熱水管，請避免碰觸。軟管外部可能因摩擦，導致外傷且使水管性能惡化。



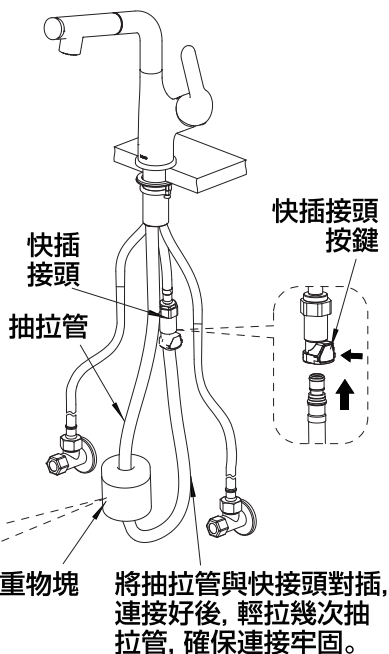
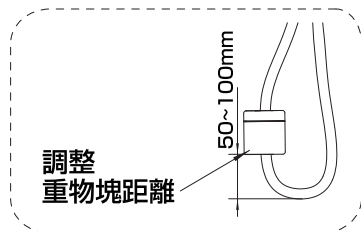
龍頭的安裝

4.手持吐水口抽拉軟管的安裝

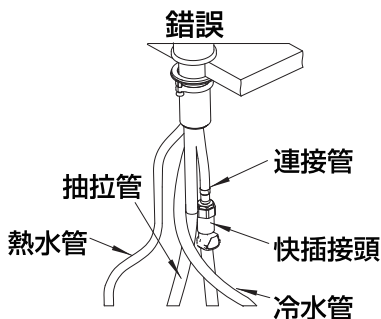
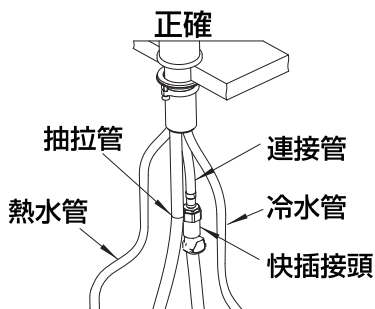
- (1) 將重物塊上端的固定螺紋鬆開，並套在抽拉管上，暫時不用旋緊。
- (2) 將抽拉管的端部對插到快插接頭上。

注意：

- ① 按下快插接頭上的按鍵，可順利插入抽拉管接頭。
- ② 安裝後，檢查抽拉管與快插接頭是否確實連接。
- (3) 建議重物塊與抽拉管最低點的距離在 50~100mm，具體情況按照實際安裝空間為準，將重物塊上端的固定螺帽與重物塊安裝，固定螺帽旋緊至螺紋底部。



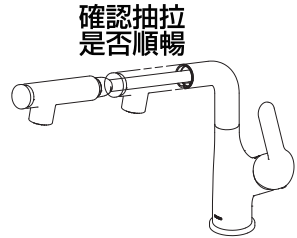
- 軟管導向施工上的注意點：請將抽拉軟管安裝在冷、熱水管前面。如果將抽拉軟管安裝在冷、熱水管後方，抽拉時將會變得很費力。



龍頭的安裝

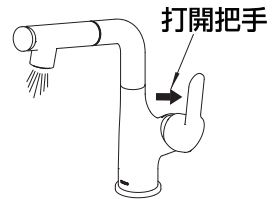
●安裝後的確認和注意事項

拉出手持吐水口，請確認抽拉軟管是否可以順暢操作。



●抽拉軟管不能順暢操作時，請確認以下內容：

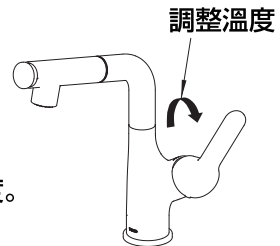
- 1.冷、熱水管是否擋住了抽拉軟管？
- 2.抽拉軟管是否扭曲？
- 3.軟管導向是否安裝正確？
- 4.操作抽拉軟管時，是否與檯面等發生干涉？



●安裝後的調節

1.出水確認

- (1)產品安裝完後，打開配管根部的止水栓開關。
- (2)打開、關閉把手，確認是否可以順暢出水、止水。
- (3)打開把手後，前後轉動把手，確認是否可以調整溫度。
- (4)確認各個軟管的連接處是否有漏水。



※備註：TLS073J*、TLS093B* 的結構原理相同，操作原理相同。

龍頭的安裝

2.吐水口以及濾網的清潔

出水確認後，必須對吐水口、濾網進行清潔。若吐水口以及濾網被堵塞後，流量會減少，溫度調整也會不順暢，影響產品機能的完全發揮。所以，平時請經常進行清潔。

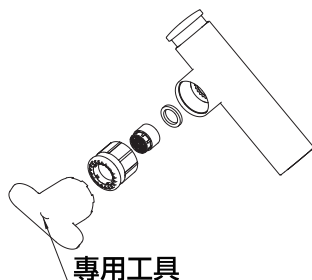
注意：

清潔吐水口以及濾網時，必須關閉龍頭開關以及止水栓開關，並確保龍頭通水部處於不熱的狀態。清潔後，請確認各連接部沒有漏水。

●吐水口的清潔

1.請使用專用工具將起泡器旋轉取出。

※備註：TLS073J*、TLS093B* 的拆卸起泡器方法相同。



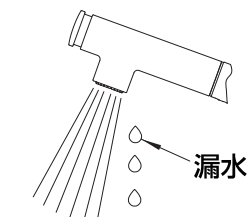
2.請使用牙刷將起泡器上堵塞的髒汙等去除。

注意：清潔起泡器的時候，請注意不要將部品、專用工具損壞。



3.將起泡器、墊片裝入到吐水口部。

注意：起泡器是傾斜安裝。安裝的時候，請注意不要將起泡器的螺紋擰壞。



4.安裝後，請確認起泡器部是否有漏水。如果沒有正確安裝，請取出後再次安裝。

TOTO

安裝完成後，請務必將本說明書交給客戶保存。