

Install the product properly according to the directions in this Installation Manual. When the installation is over, be sure to enter the name of your company and the date of installation on the warranty card attached to the Instruction Manual and hand it over to the customer together with the Instruction Manual.

請依照此施工說明書內容，正確安裝。施工完畢後，請務必將安裝公司、販售店、安裝日等填入保證書內，並將說明書轉交給客戶。

ติดตั้งผลิตภัณฑ์อย่างถูกต้องตามคำแนะนำในคู่มือการติดตั้งนี้ เมื่อติดตั้งเสร็จแล้ว โปรดระบุชื่อบริษัทและวันที่ติดตั้งลงในบัตรรับประกันที่แนบมากับคู่มือการใช้งาน และส่งมอบให้กับลูกค้าพร้อมกับคู่มือการใช้งาน

## PRECAUTIONS IN INSTALLATION

## 安全注意事項

Read these "Safety Precautions" carefully before installation in order to install the product properly.


使用前，請詳細閱讀本「安全注意事項」後正確地使用。


- In this Installation Manual, various indications are used to ensure the product is installed properly and to prevent risk to the customer and other people, and damage to property.
- The kind of observance is categorized by the following pictograms.



- 本說明書所列出的各種警告標示，是為方便您安全、正確安裝此商品，並防範對您本人及其他使用者造成危害、或因使用不當而導致財產損失。
- 以下列圖示區分、說明應遵守內容的種類。



The indications and their meanings are as follows.

各標示及其含義如下所示。

 <b>Cautions</b>	Handling the product contrary to this indication may result in injury or damage to property.
---	--


 <b>注意</b>	若忽視本標示欄的內容而操作錯誤可能導致人員受傷，或財產的損失。
---	---------------------------------


	! means that "something must be done" or "is required".
	The left figure indicates that "required".

	絕對「禁止」的行為。
	左圖代表「禁止拆解」。

### Cautions

### 注意

	If the installation side is concrete ground only, be sure to use the attached plastic plug. Otherwise, the installation side becomes unstable and the product may fall off and injure you.
	Use the attached screws for installation. Otherwise, the installation side becomes unstable and the product may fall off and injure you.
	When installation is completed, check the product's stability. If the installed product is unstable, it may fall off the wall or the wall may break causing the user to fall and get injured.
	Do not install the product in a position where it can be mistaken for a handrail or other support. If it is used as a support, the product may come off or the Wall may break, causing the user to fall and be injured.
	Always wear protective gloves when handling the product. Touching the cut surface of metal parts with bare hands may cause injury.

	安裝壁面若為混凝土の場合，請務必使用附屬的塑膠子可能因安裝不良，導致商品掉落、使用者受傷。
	安裝時，請使用附屬的螺絲可能因安裝不良，導致商品掉落、使用者受傷。
	安裝完畢後，請確認商品不會搖晃不穩商品若會搖晃不穩，可能導致商品鬆脫、壁面損壞、使用者跌倒、受傷。
	請勿將產品安裝在可能被誤認為是扶手或其他支撐物的位置。如果將其用作支撐物，產品可能會脫落或牆面破裂，導致使用者跌倒受傷。
	操作產品時，請務必戴上防護手套。裸手觸摸金屬零件的切割面可能會造成傷害。

Tip for installation	If the Wall is uneven, use washers or spacers to ensure a flat surface.
----------------------	---

安裝須知	<ul style="list-style-type: none"> <li>●安裝前，請先確保產品包裝完整，配件及附屬品等齊全。</li> <li>●確保牆壁平整。</li> <li>●確保產品保持水平。</li> </ul>
------	--

### TOTO Asia Oceania Pte. Ltd.

Telephone : 65-6744-6955  
 FAX : 65-6841-0819  
 Address : 10 Eunos Road 8 #12-07 SingPost Centre  
 Singapore 408600  
 Website : asia.toto.com

### TOTO India Industries Pvt Ltd.

Toll Free no : 1800 1027 088 (Customer Care)  
 Address : 1002, Kamla Executive Park, Opp. Vazir Glass Work.  
 Off. Andheri Kurla Road Andheri (E). Mumbai - 400059  
 Website : tin@toto.com

### 台灣東陶免付費服務專線

0800-890-250

台灣東陶股份有限公司

台北市松仁路101號3樓


## ข้อควรระวังในการติดตั้ง

โปรดอ่าน "ข้อควรระวังด้านความปลอดภัย" เหล่านี้อย่างละเอียดก่อนการติดตั้ง เพื่อการติดตั้งผลิตภัณฑ์อย่างถูกต้อง


- ในคู่มือการติดตั้งฉบับนี้ มีการใช้สัญลักษณ์และคำเตือนต่างๆ เพื่อให้แน่ใจว่าผลิตภัณฑ์ถูกติดตั้งอย่างถูกต้อง และเพื่อป้องกันความเสี่ยงต่อผู้ใช้งาน บุคคลอื่น รวมถึงความเสียหายต่อทรัพย์สิน
- ประเภทของการปฏิบัติตามข้อแนะนำ จะแบ่งออกตามสัญลักษณ์ดังต่อไปนี้

สัญลักษณ์และความหมายมีดังต่อไปนี้

 <b>ข้อควรระวัง</b>	การใช้งานผลิตภัณฑ์โดยฝ่าฝืนข้อบังคับนี้อาจส่งผลให้เกิดการบาดเจ็บหรือความเสียหายต่อทรัพย์สิน
--	---

	! หมายความว่า "ต้องทำอะไรบางอย่าง" หรือ "เป็นสิ่งที่จำเป็นต้องทำ"
	รูปทางซ้ายแสดงว่า "ต้องปฏิบัติตาม"

### ข้อควรระวัง

	หากด้านที่ติดตั้งเป็นพื้นคอนกรีตเท่านั้น โปรดตรวจสอบให้แน่ใจว่าใช้พลาสติกที่ติดมาด้วย มิฉะนั้น ด้านที่ติดตั้งจะไม่มั่นคงและผลิตภัณฑ์อาจหล่นลงมาและทำให้คุณได้รับบาดเจ็บ
	ใช้สกรูที่ติดมาด้วยในการติดตั้ง มิฉะนั้น ด้านที่ติดตั้งจะไม่มั่นคงและผลิตภัณฑ์อาจหล่นลงมาและทำให้คุณได้รับบาดเจ็บ
	เมื่อติดตั้งเสร็จแล้ว ให้ตรวจสอบความมั่นคงของผลิตภัณฑ์ หากผลิตภัณฑ์ที่ติดตั้งไม่มั่นคง ผลิตภัณฑ์อาจหล่นลงมาจากผนังหรือผนังอาจแตก ทำให้ผู้ใช้ล้มและได้รับบาดเจ็บ
	อย่าติดตั้งผลิตภัณฑ์ในตำแหน่งที่อาจเข้าใจผิดว่าเป็นราวจับหรืออุปกรณ์รองรับอื่นๆ หากใช้เป็นตัวรองรับ ผลิตภัณฑ์อาจหลุดออกหรือผนังอาจแตก ทำให้ผู้ใช้ล้มและได้รับบาดเจ็บ
	ควรสวมถุงมือป้องกันทุกครั้งเมื่อติดตั้งผลิตภัณฑ์ การสัมผัสพื้นผิวที่ถูกตัดของชิ้นส่วนโลหะด้วยมือเปล่าอาจทำให้ได้รับบาดเจ็บได้

เคล็ดลับในการติดตั้ง	หากผนังไม่เรียบ ให้ใช้แหวนรองหรือแหวนรองเพื่อให้พื้นผิวเรียบ
----------------------	--

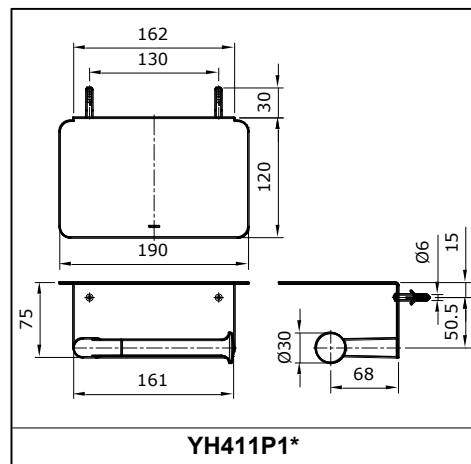
### ผู้นำเข้าและจัดจำหน่าย :

บริษัทโตโต้(ประเทศไทย) จำกัด  
 77 หมู่5 ตำบลหนองปลาหมอ อำเภอหนองแค จังหวัดสระบุรี  
 รหัสไปรษณีย์ 18140  
 เว็บไซต์ : www.th.toto.com

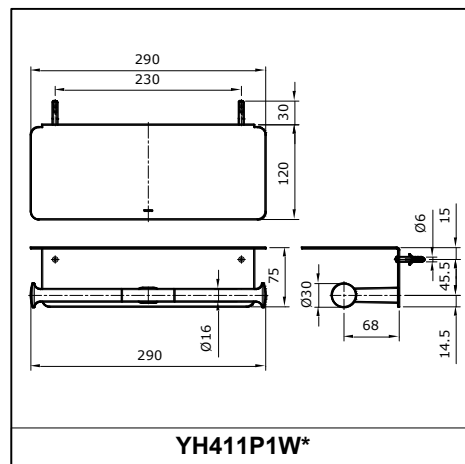
### สำนักงานขาย :

ชั้น12 south wing อาคารจีทาวเวอร์แกรนด์พระราม 9  
 เลขที่9 ถนนพระราม 9 แขวงห้วยขวาง กทม.10310  
 โทรศัพท์02-117-9520, 02-026-3561

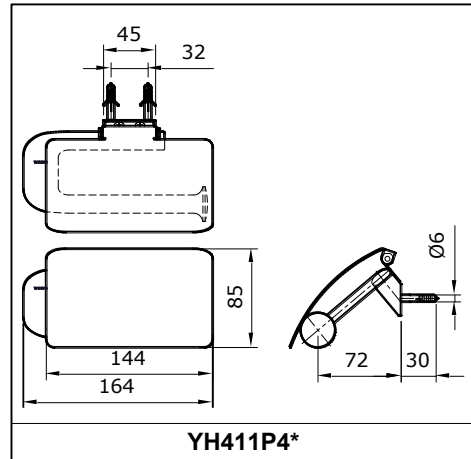
## SPECIFICATIONS | 規格 | ข้อกำหนดทางเทคนิค



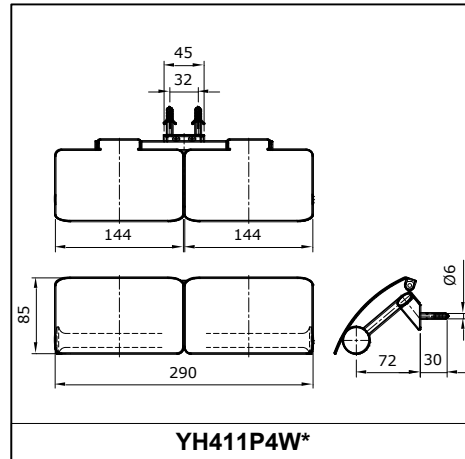
YH411P1\*



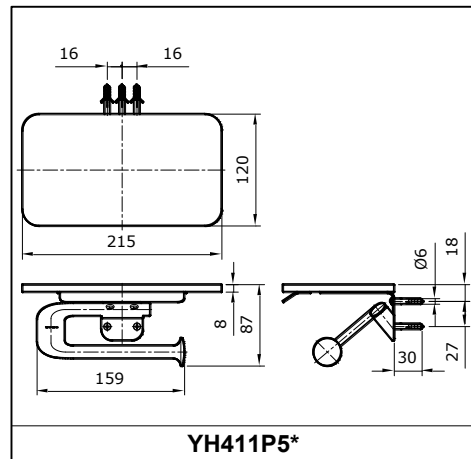
YH411P1W\*



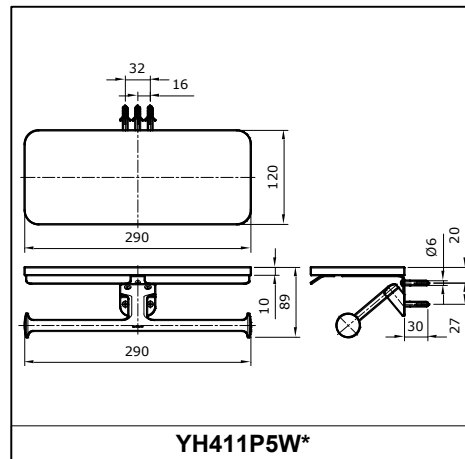
YH411P4\*



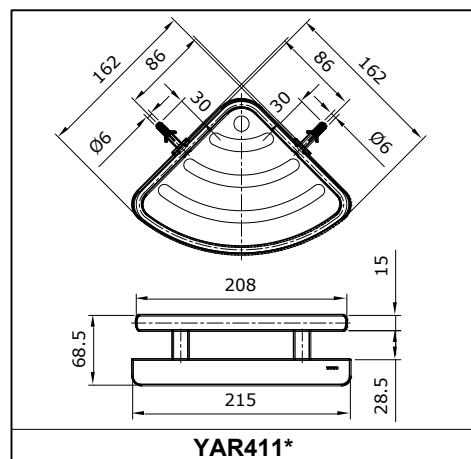
YH411P4W\*



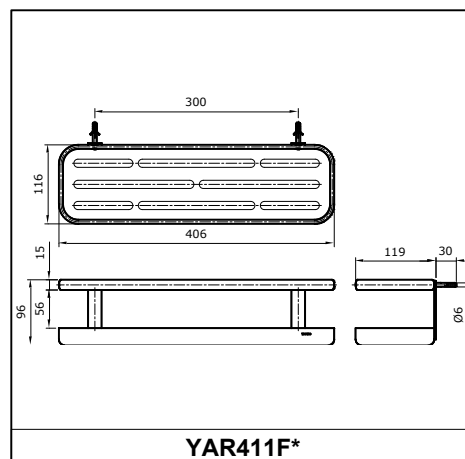
YH411P5\*



YH411P5W\*

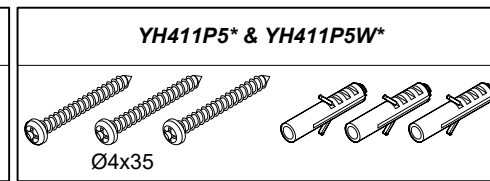


YAR411\*



YAR411F\*

## INCLUDE PARTS | 附屬品 | อุปกรณ์เสริม



## INSTALLATION | 施工方法 | การติดตั้ง

1

TYPE	L
YH411P1	130
YH411P1W	230
YH411P4	32
YH411P4W	32
YAR411F	300

YH411P5\* & YH411P5W\*      YAR411\*

