

### 烘手機



## Features

### 特色

#### 烘手機

雙重高速出風，烘乾時間只需3~5秒。

體積小，外觀時尚，適應更多複雜的安裝條件。

通過合理的空氣流動結構設計，使用時可防止水滴向上飛散現象。

側面外殼可以取下，方便清掃。

## Specifications

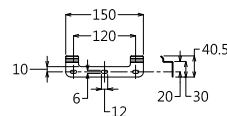
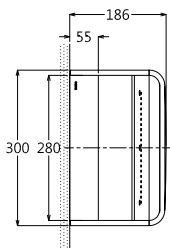
### 規格

尺寸：300 X 186 X 550

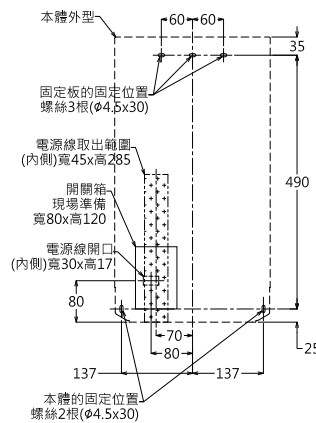
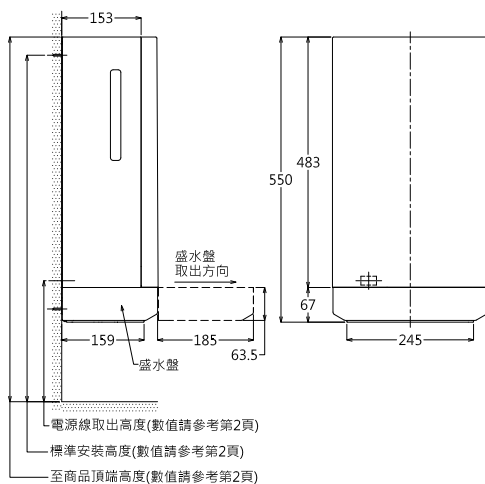
電壓：220 V

材質：外蓋(PP)/固定板(SPEC)

TYC422W



安裝用固定板



電源線取出高度(數值請參考第2頁)  
標準安裝高度(數值請參考第2頁)  
至商品頂端高度(數值請參考第2頁)

## Parts description 構成

## Color 顏色