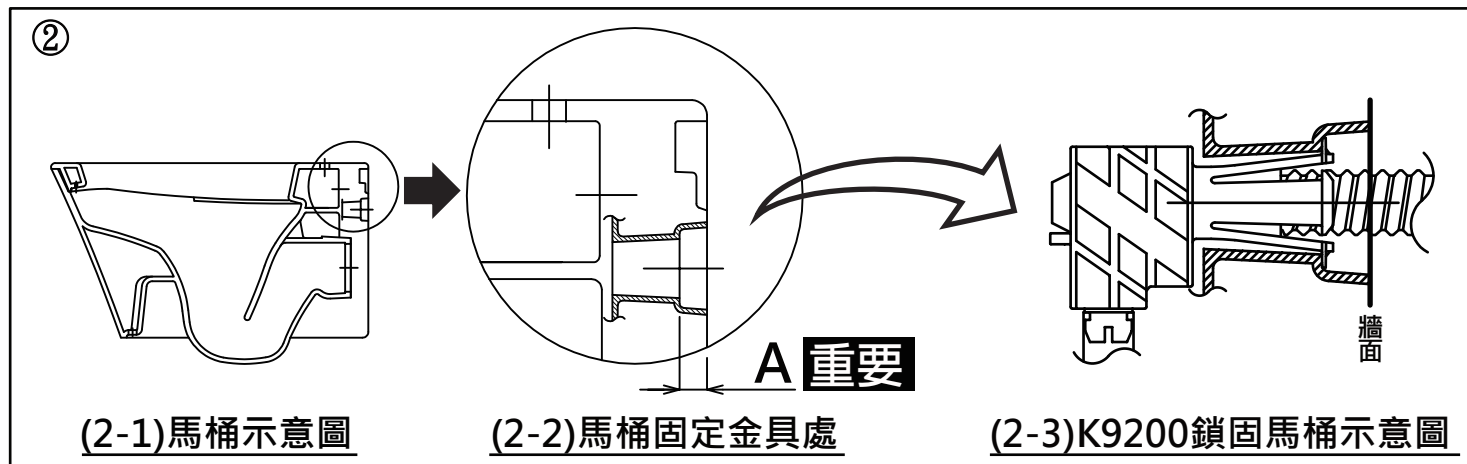
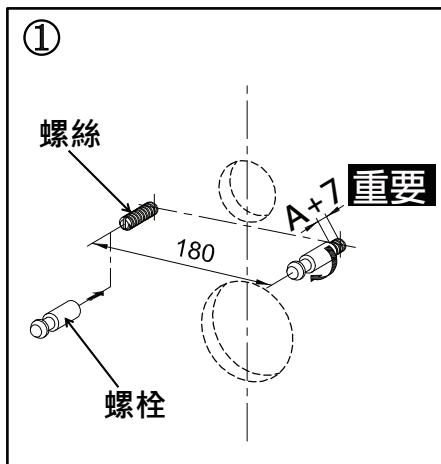


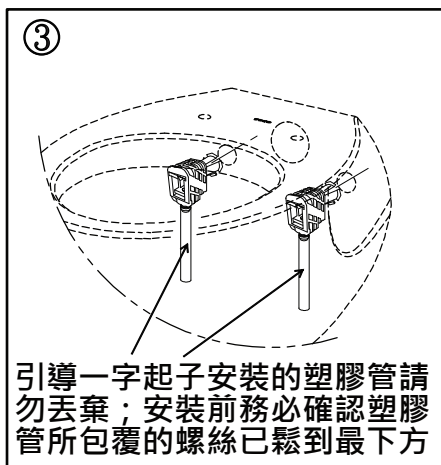
安裝說明 施工前請務必詳細閱讀本說明書，並遵守安裝程序進行施工!



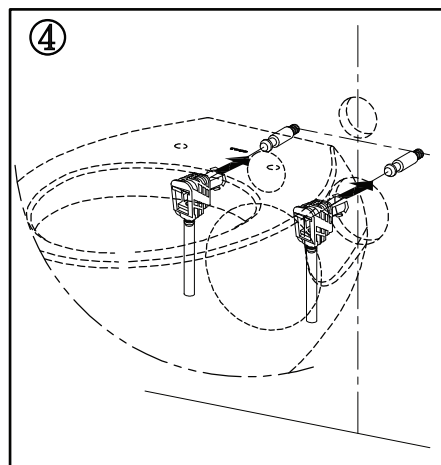
1. 先確認馬桶固定螺絲間的距離是180mm，再將K9200的固定螺栓完全鎖入隱蔽水箱的螺絲。請確認螺栓已鎖緊，勿使螺栓鬆脫。
2. 調整剩餘螺絲到完成牆面的距離是A+7mm；注意:只能動螺絲。A尺寸約14mm；但瓷器收縮程度不一，故A尺寸僅供參考。
3. 請施工人員依圖②的2-2所示，實際測量A處尺寸再進行下一步的安裝。



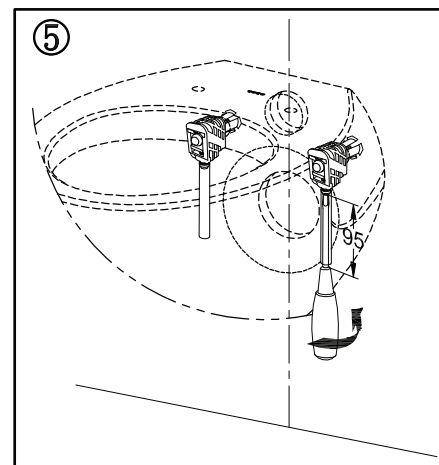
將K9200的黑色固定配件安裝在馬桶的固定金具處。



已安裝K9200黑色配件的馬桶須對準螺栓套入並貼齊牆面。



用一字起子，經塑膠管將螺絲鎖緊。塑膠管易脫落須小心鎖固。



最終完成圖。

