

TOTO



珠光浴缸

- 感謝您選購TOTO珠光浴缸。安裝前請先閱讀此說明書以正確安全的方法施工。
- 安裝浴缸、附件及管路前，請置定周詳的安裝計劃。
- 安裝完成後，請將使用書等相關資料移交給用戶。



1 安全上注意事項

施工前，請詳細閱讀本「安全注意事項」後，再正確地施工。

為使您安全且正確地安裝本製品，並防範對您及其他使用者造成危害、抑或財產損失，本說明書中列出各種不同標示。各標示及其含義如下所示。

表 示	意 義
 警告	若無視此注意內容時，錯誤的使用方式，可能會導致人員重傷或死亡。
 注意	若無視此注意內容時，錯誤的使用方式，可能會導致人員受傷或物品損壞。

以下圖示標示在產品和使用說明書上，目的是為了能讓安裝人員安全且正確地安裝本產品，請務必充分理解內容後正確地安裝。

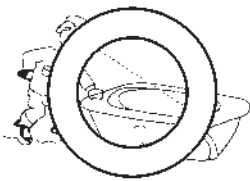
標 誌	意 義
	絕對「禁止」的行為。
	務必「強制」執行的內容。

警告：注意
事項必須嚴
格遵守



2 安裝、施工上注意事項

- 1** 浴缸在安裝前，請確認無異常現象。

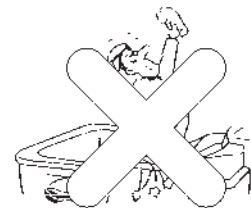


- 2** 請勿在浴缸內放置凳子等物站立其上。



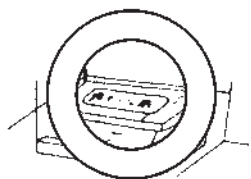
(可能會造成破損。)

- 3** 浴缸邊緣請勿放置重物。



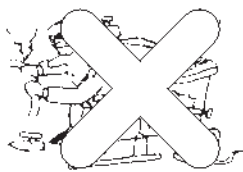
(可能會造成破損。)

4 在安裝工程完成前，請用紙板保護浴缸。



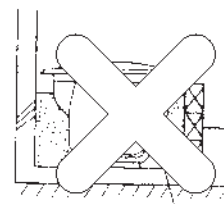
(可能會造成破損。)

5 請勿將燈火或高溫的物品(如點著的香菸等物)放置在浴缸上。



(可能會造成破損。)

6 浴缸背面請勿使用灰漿等物填埋。



(可能會造成破損。)



 必須實行	<p>安裝時請正確按使用說明書安裝。 不正確的施工可能會引起漏水將財物弄髒或腐蝕。</p>	
 禁止	<p>搬運時請不要握排水管或排水口, 並注意不要與硬物碰撞。 可能會引起排水不良, 或因漏水將財物弄髒或腐蝕。</p>	
 禁止	<p>不要使浴缸與硬物碰撞或硬物落入浴缸內。 可能會引起浴缸受損裂縫而漏水, 引起財物弄髒或腐蝕。</p>	
 必須實行	<p>安裝排水管, 請按順序正確施工。 不正確的安裝會引起漏水, 講財務弄髒或腐蝕。</p>	
 禁止	<p>請勿在浴缸上站立施工。 腳下滑落會摔傷或摔壞產品。</p>	
 禁止	<p>清掃時嚴禁使用酸、鹼、有機溶劑類的化學藥品及酸性、鹼性清潔劑, 否則會損傷產品表面。 清掃時, 請使用水或中性清潔劑。 當使用水中性清潔劑無法去除污漬時, 可使用沾含少量酒精的清潔布清潔污漬</p>	

3 浴缸的安裝

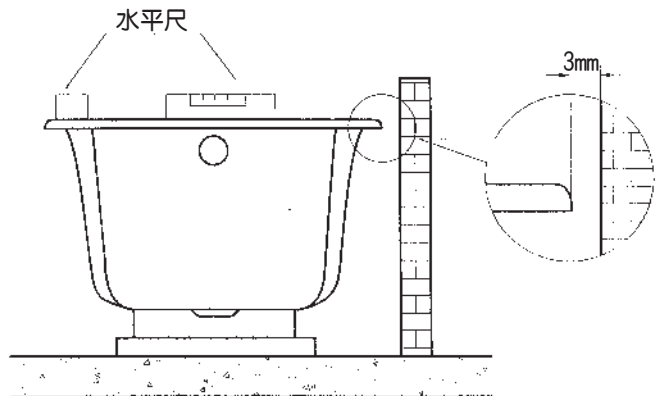
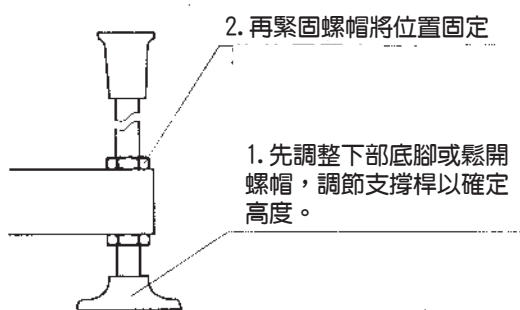
一、請先安裝排水金具

浴缸整體安裝就位前，必須先安裝排水金具，安裝後經過試漏檢查，確認無滲漏後，方可進行下一步安裝。

有些型號的浴缸已經安裝排水金具，可以直接進行下一步施工。

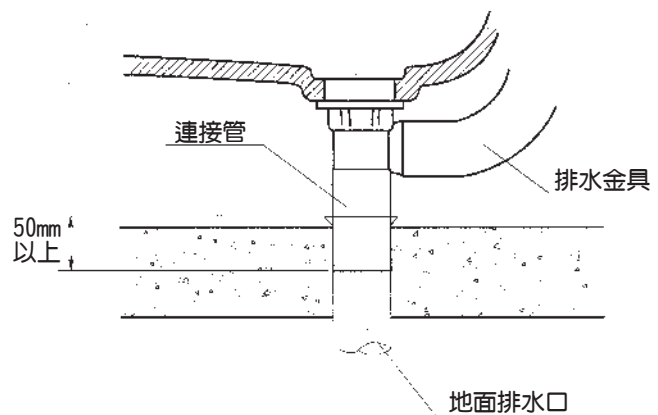
二、浴缸的擺放

1. 浴缸放置到確定的位置之前，在放浴缸角的位置必須推砌好基座，基座高度根據型號不同有所差別。
2. 浴缸放置好後，可以上下調整支撐桿及底腳，並用水平尺校正浴缸水平，確保放置平穩。
3. 浴缸的分水平面與牆之間預留下少許安全間隙，浴缸安裝完畢可用矽基密封材料填充。



三、排水管的安裝

1. 將浴缸上的排水配件插入地面排水口內，並緊密連接。如排水管長度短，可採用連接管連接後在插入地面排水口內。
2. 連接完成後，應檢查是否漏水。



必須實行

排水金具插入排水口部分建議在50mm以上，且所有連接要緊密，以防止漏水及排水不暢。漏水及溢水都可能淹沒馬達，造成故障。

四、推薦磁磚的砌築方法

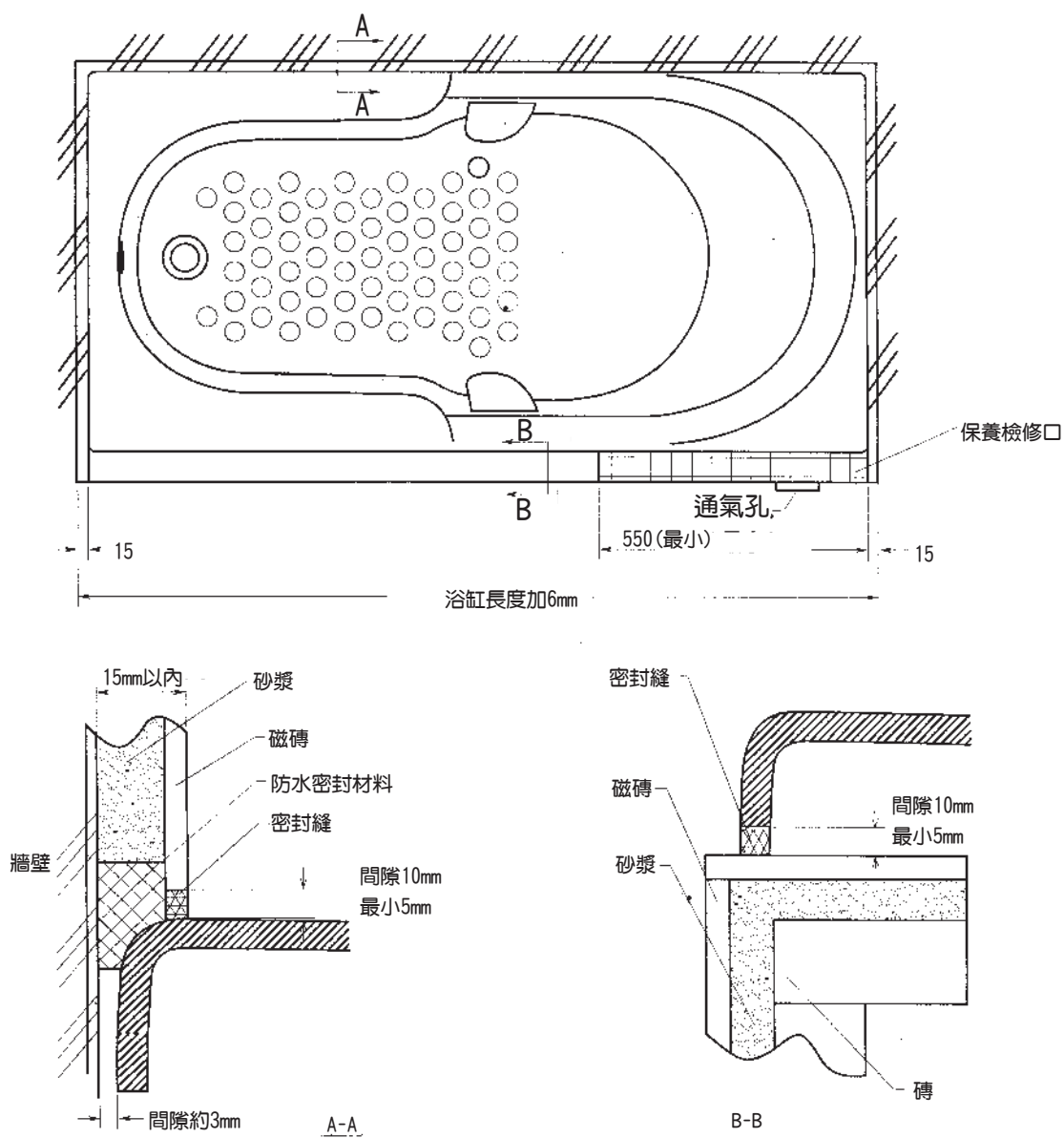
A. 無側裙型

1. 沿牆體側部分的砌築 見A-A圖示

- 1.1 用防水密封材料填充在浴缸周圍與牆面的間隙間。
- 1.2 在牆面上保持磁磚不大於15mm的距離用砂漿貼裝飾磁磚。
- 1.3 磁磚與浴缸表面之間用白水泥填實密封縫。

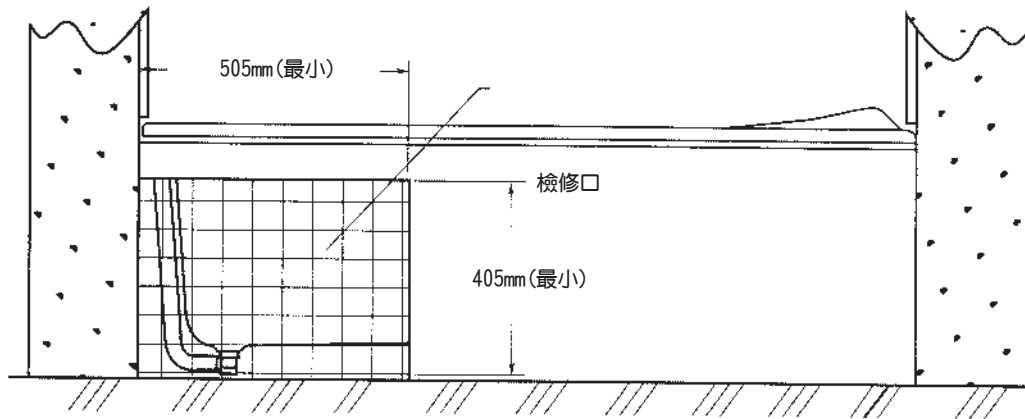
2. 非牆體側的砌築 見B-B圖示

- (1) 根據浴缸面下沿的位置砌築塊，並留出檢修口位置。
- (2) 磚塊的外側砂漿砌築磁磚，上沿離浴缸邊至少保持5mm間隙。
- (3) 磁磚與浴缸之間密封縫用白水泥填實。



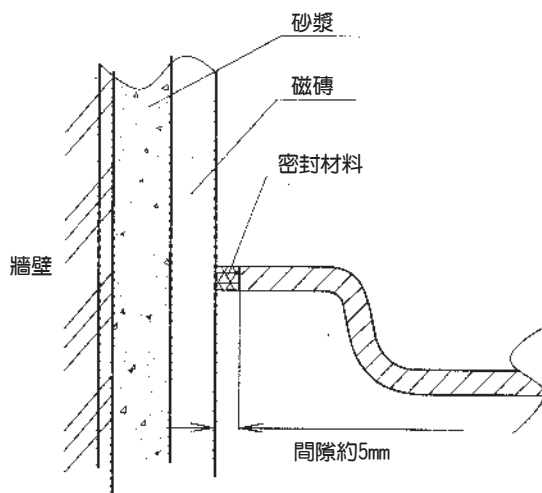
建議

盡可能在靠近排水及馬達位置的地方留出檢修口，以利於日後的維修、保養。



B. 有側裙型

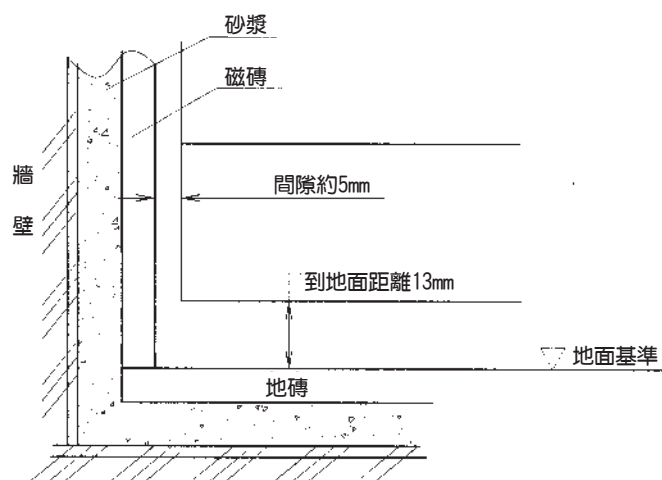
1 分水面部分



必須實行

牆與分水面之間留一段間隙，施工結束後用矽密封膠填充間隙。

2 側裙下緣部分

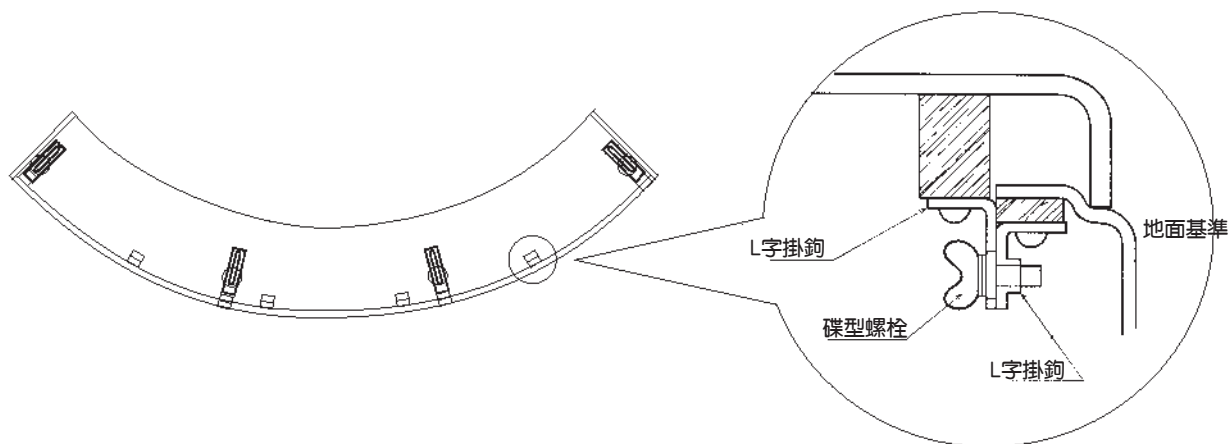


必須實行

側裙下緣與地面之間必要的距離，請務必確保！

3 側裙的拆卸

- 3.1 首先扳住點檢口兩端的手孔將點檢口罩板拉下。
- 3.2 將側裙內部上端的6個蝶型螺栓拆下，即可拆卸側裙。



C 側裙與點檢口罩板的安裝

將側裙上部L字掛鉤對準並用蝶型螺栓拴緊，
然後將點檢口罩板扣在點檢口上，並合彈性卡子卡緊。

D 冷熱水管的安裝

有些型號浴缸的水栓安裝在浴缸的大面上，此時，應將牆壁內的
冷熱水管與浴缸的水栓相連接。



禁止

在連接熱水管時，不要使熱水管與浴缸本體及其配件相接觸！
如果無法避免，請務必在熱水管外包覆隔熱材料。

注意事項：地板請預留2個排水口，以預防管路漏水使用。