

目 錄

目 錄	1
使用注意事項	2
明細單	3 - 4
安裝完成圖	5 - 6
安裝方法	7 - 11
牆面施工	
輕鋼架施工	
拆卸與檢查	12

使用注意事項

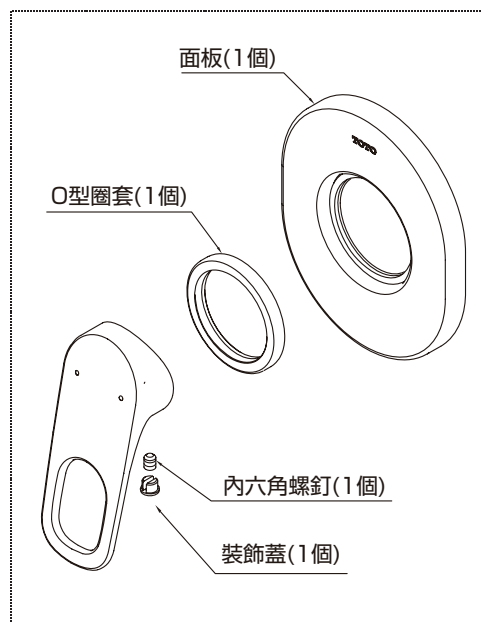
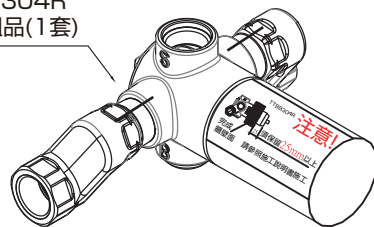
為使水龍頭能夠安全正常使用，使用前請務必閱讀 " 使用注意事項 " 正確使用水龍頭。

1. 冷熱水壓力
 最低壓力.....0.05MPa(流動壓)
 最高壓力.....0.75MPa(靜壓)
 2. 請勿將冷熱配管安裝錯誤。
 3. 使用熱水溫度不得超過85°C，建議使用溫度60±5°C。
 4. 使用環境溫度0°C以上，若低於0°C，水栓會出現變形、凍裂的情形。
 5. 為防止花灑內部損壞，花灑側吐水溫度不得超過60°C，建議使用溫度40±5°C以下。
 6. 在吐水開關打開時，請先用手試溫，以免燙傷。
 7. 水栓表面在吐水過程中有可能處於高溫狀態，請勿使皮膚直接接觸五金配件表面，以免燙傷。
 8. 陶磁閥芯是較精密的零件，請勿擅自分解，以免造成漏水等不良問題發生。
 9. 經常用軟布擦拭或用機油、專用蠟浸布擦拭，一但黏著於樹脂部份時，零件將失去光澤或產生鏽蝕，請小心擦拭。
 10. 不得使用去污粉、拋光粉等含粗顆粒的洗滌劑或尼龍刷清洗。
 11. 由於酸性洗滌劑會侵蝕鍍層，請勿使用。如果用酸性洗滌劑清洗過磁磚，請立即對磁磚及水栓充分進行水洗。
 12. 長時間不使用時，可能導致水栓內部及外部鏽蝕不能使用等現象。
 13. 隨著產品式樣的不斷更新，實物可能與圖示不符，但基本原理相同。
 14. 本體偏心腳不可因施工或其他因素而任意破壞或轉動，以免造成漏水。
- ※為了達到最好的安裝與使用效果，水龍頭推薦與『TOTO』花灑及吐水口一起配套使用

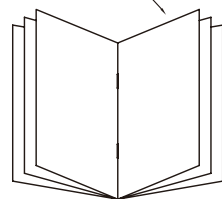
明細單

REI系列水龍頭(例:TTBB304R/TTBR303)

TTBB304R
本體組品(1套)



說明書(1本)



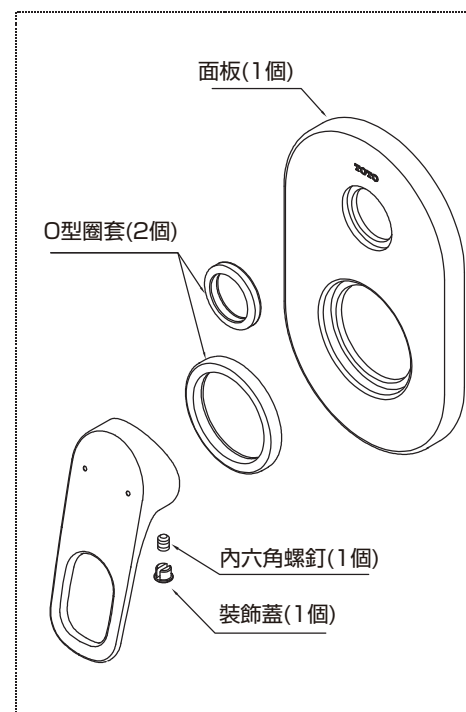
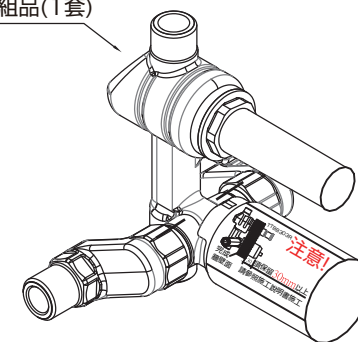
TTBR303
把手面板組品(1套)

隨著產品包裝的不斷更新, 明細單可能與實際包裝狀態不一致, 故請以實際為準。

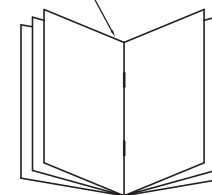
明細單

REI系列水龍頭(例:TTBB303R/TTBR301)

TTBB303R
本體組品(1套)



說明書(1本)



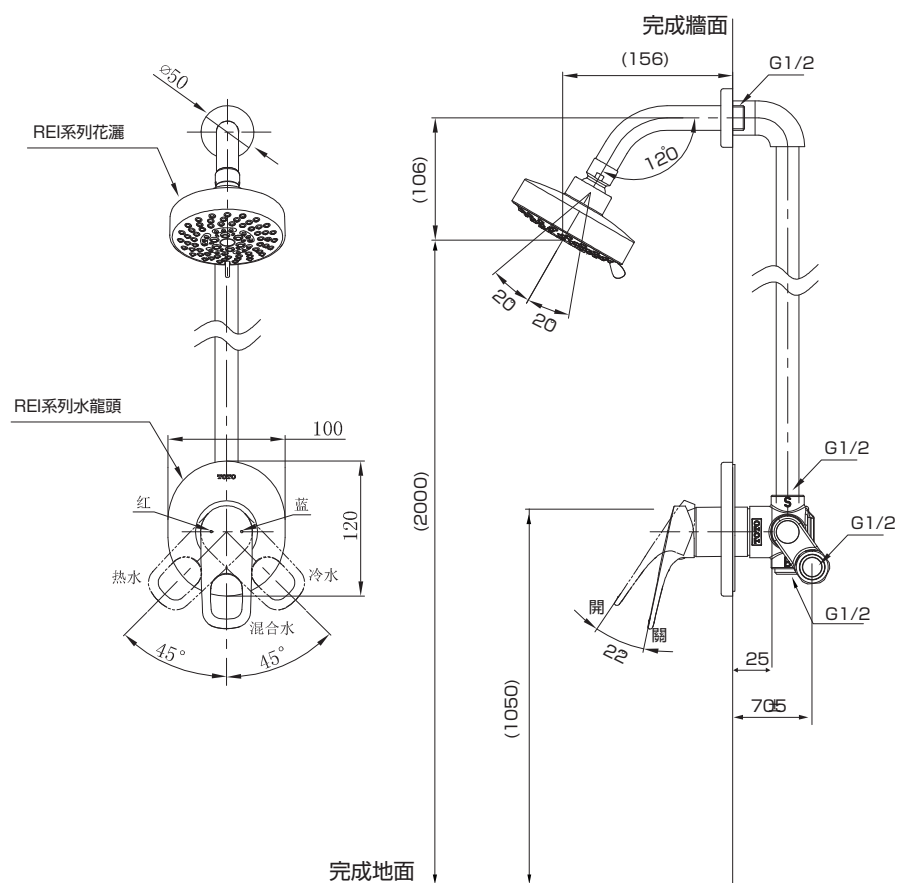
TTBR301
把手面板組品(1套)

隨著產品包裝的不斷更新, 明細單可能與實際包裝狀態不一致, 故請以實際為準。

安裝完成圖

REI系列水龍頭(例:TTBB304R)

REI系列水龍頭與『TOTO』其它配件組裝示例圖

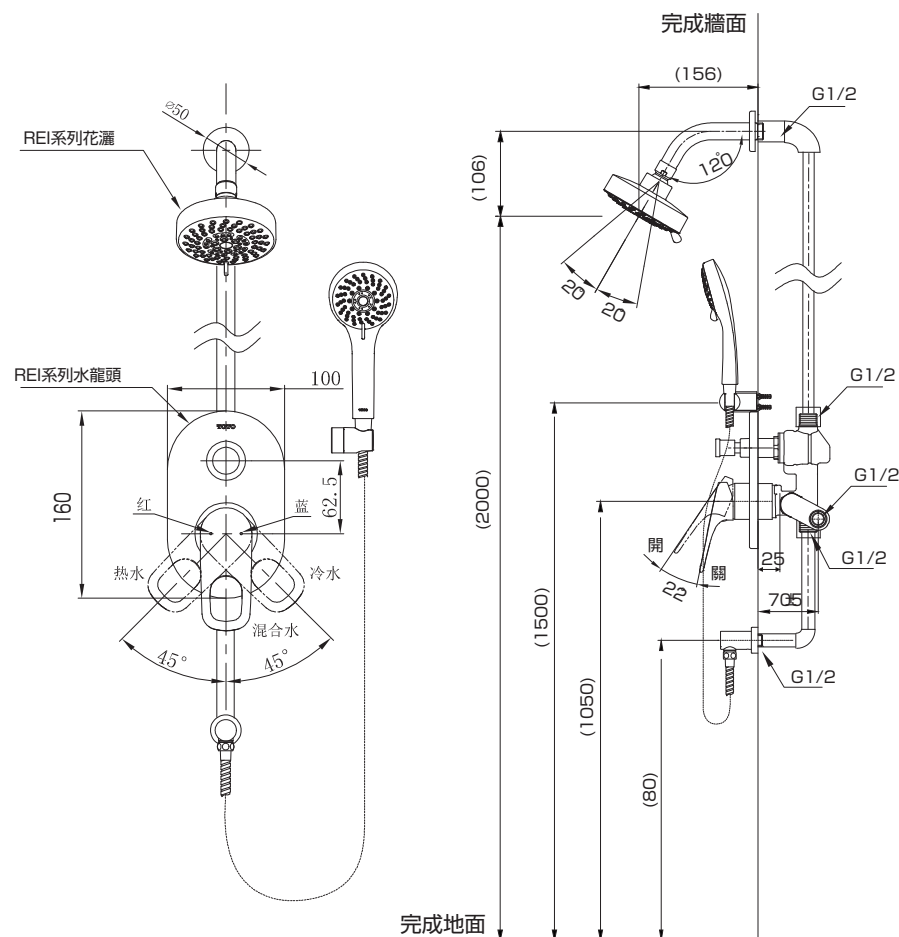


注: 1.圖面中完成牆面是以磁磚10mm施工為例, 如為20mm以上大理石施工牆面則需另外詢問。
2.尺寸單位為mm; ()內尺寸為參考尺寸。

安裝完成圖

REI系列水龍頭(例:TTBB303R)

REI系列水龍頭與『TOTO』其它配件組裝示例圖



注: 1.圖面中完成牆面是以磁磚10mm施工為例, 如為20mm以上大理石施工牆面則需另外詢問。
2.尺寸單位為mm; ()內尺寸為參考尺寸。

水龍頭的安裝 (RC牆面)

1. 給水管內的清潔

安裝之前，一定要將給水管內的灰塵、砂礫等異物沖洗乾淨；安裝過程中也應充分注意勿使泥沙等雜質進入水龍頭或給水管內。

2. 水龍頭主體的安裝

(1) 如圖1所示，先將水龍頭主體和相對應的管子連接好，然後比照產品的切換頭在牆面開槽。

注意 A. 在水龍頭安裝前，一定要先進行試水，以免發生漏水等不良情形。

B. 在開口時，請務必依照圖面尺寸作切割。

C. 為確保安裝後O型圈套、裝飾面板能完全蓋住安裝孔，請測量好安裝孔的開孔尺寸，否則可能影響外觀效果。

D. 安裝O型圈套時如感覺安裝困難，可在O型圈及本體上塗抹少量的水，便可使之容易安裝。

(2) 如圖2所示，用水泥等填充材料產品安裝在牆內。

注意 A. 露出牆外的部份不得沾上水泥等建築材料。

B. 安裝時產品應與牆面保持垂直。

C. 安裝完成後，請將保護套取下。

(3) 針對TTBB303R、TTBB304R系列產品，目前只推薦與花灑使用，但客戶如需與吐水口搭配使用時，請務必選擇有切替式樣的吐水口，但可能存在吐水口和花灑同時吐水等不良，所以如果同時搭配吐水口使用時，施工前請先確認。

圖1

(例：TTBB303R)

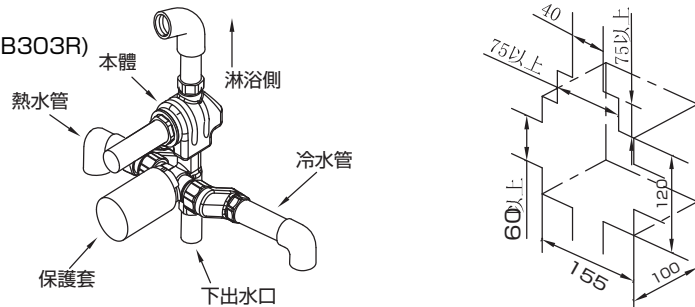
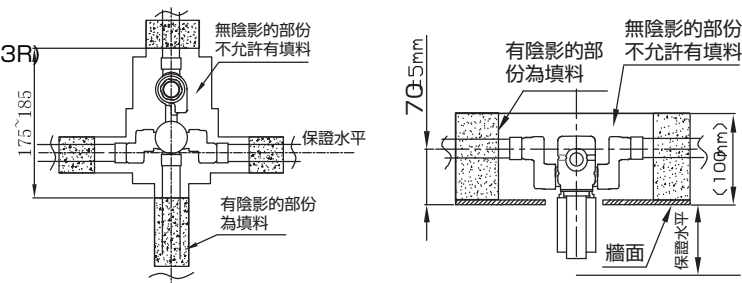


圖2

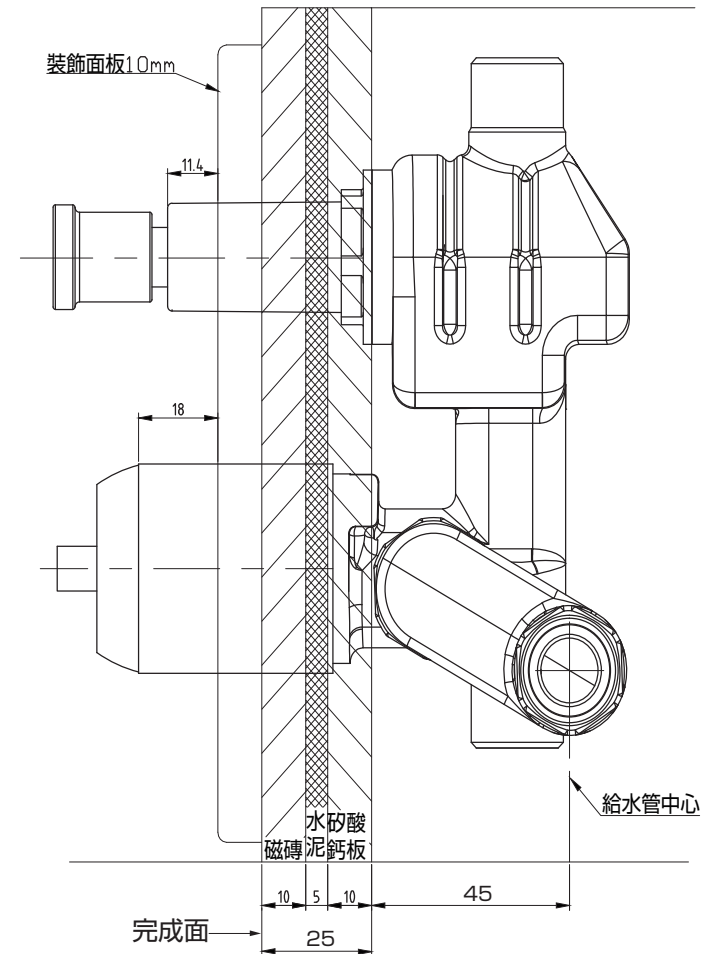
(例：TTBB303R)



埋入式水栓安裝(輕鋼架施工)

施工圖面

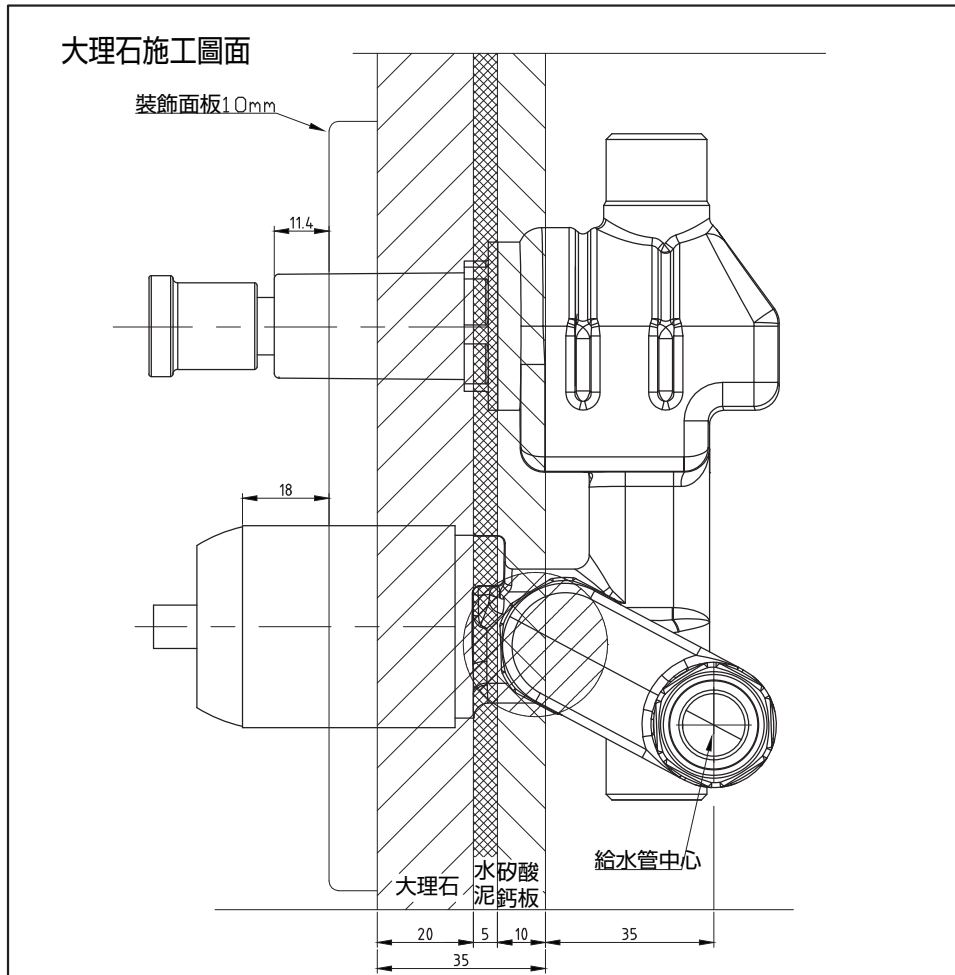
給水管中心離完工壁面 70mm



※安裝磁磚面時，最大尺寸為輕鋼架面至給水管中心 45mm。

※輕鋼架面至完成面有25mm的空間，請注意施工條件。

埋入式水栓安裝(輕鋼架施工)



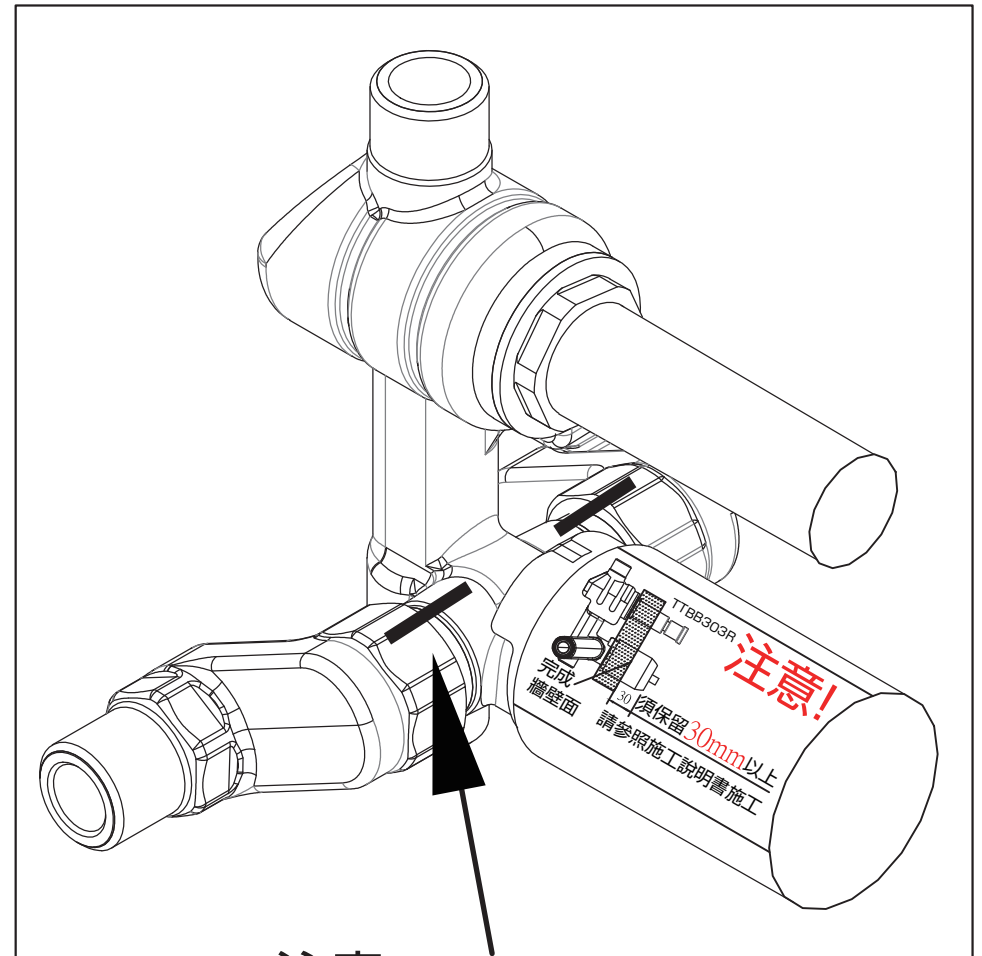
※若安裝大理石材質(20mm厚度), 給水管距離為輕鋼架面至給水管中心35mm。

※請注意施工條件

A. 輕鋼架面至完成面有35mm的空間。

B. 偏心腳會碰觸矽酸鈣板, 必須挖孔。
矽酸鈣板挖孔較大, 大理石面挖孔較小, 須特別注意。

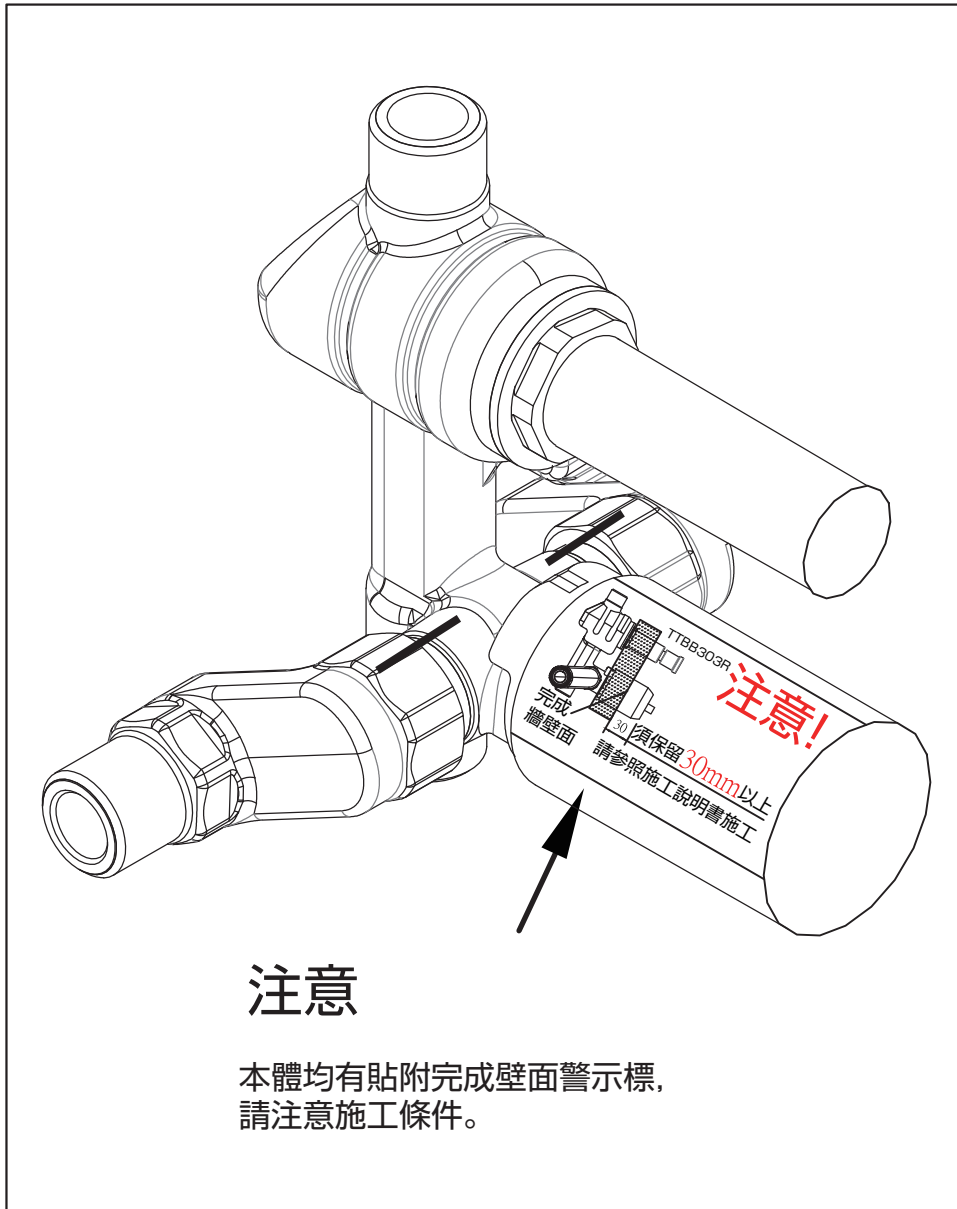
C. 大理石孔徑大小須小於裝飾蓋板。



注意

本體均有劃線記號
請勿因施工原因而任意將偏心腳轉動,
以免發生漏水而造成損失。

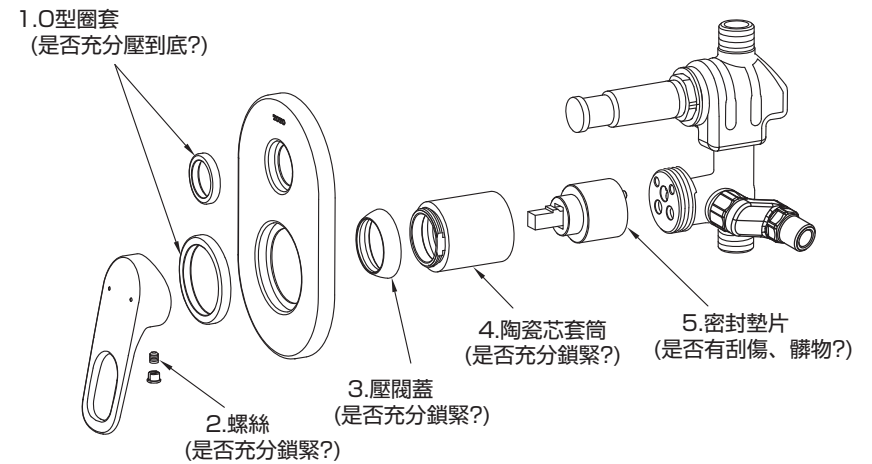
拆卸與檢查



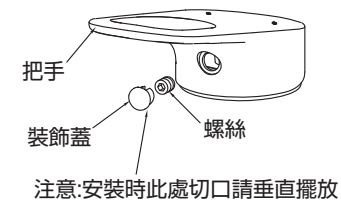
現象	檢查項目
把手、裝飾蓋、裝飾面板晃動	1、2、3、4
漏水	4、5

如安裝後出現故障，請依以下要領拆卸。

例: TTBB303



把手的拆卸要領



※取出標示蓋，鬆下螺絲後將把手卸下。

※不同型號產品的拆卸與檢查原理基本相同