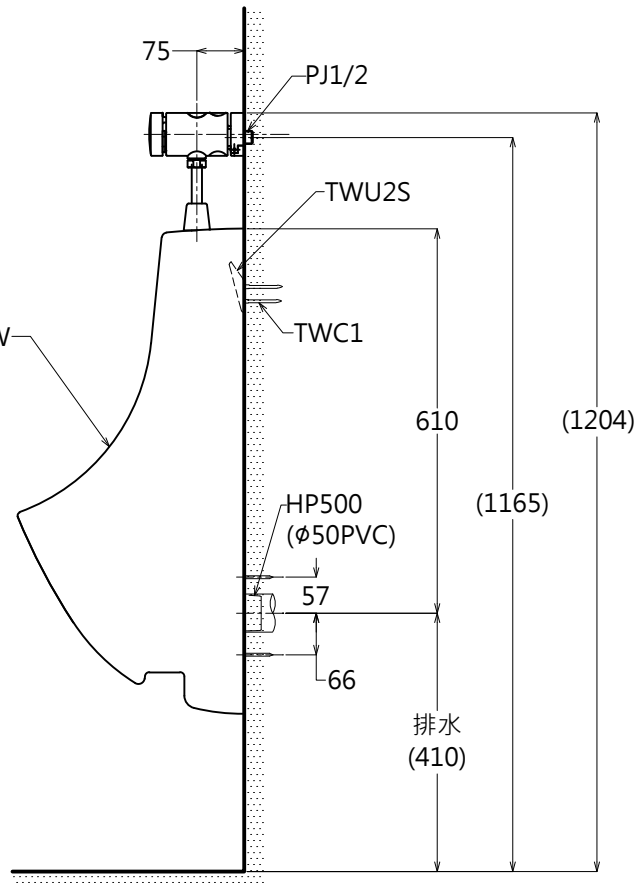
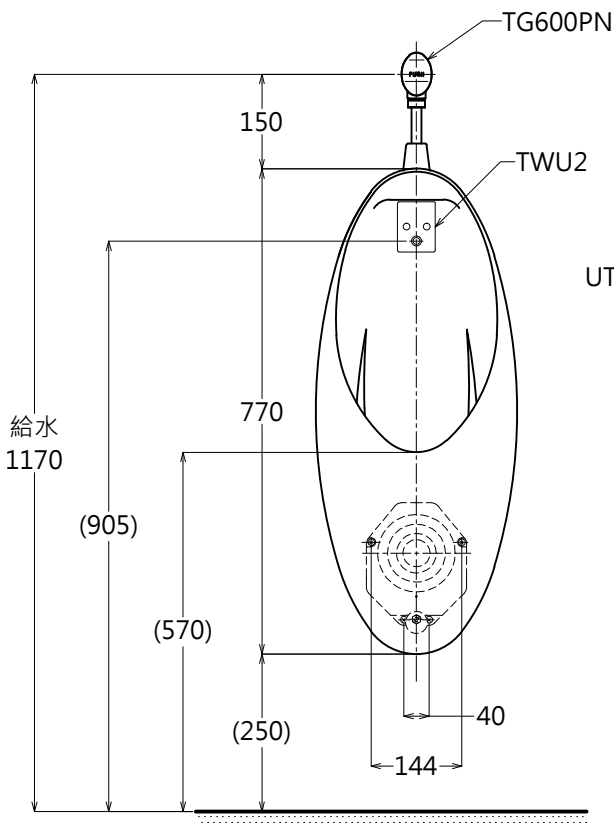
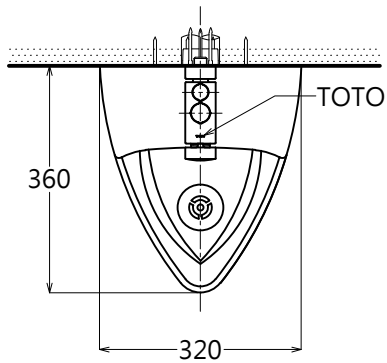


器具明細表

品番	品名	數量
UT560TW	小便器	1
TG600PN	沖水閥	1
TWU2S	掛勾	1
TWC1	塑膠子	2
HP500	排汙套管	1

注意事項:

1. 給水時請確定最低必要水壓為 $0.7\text{kg}/\text{cm}^2$ (流動時) · 最高水壓為 $7.5\text{kg}/\text{cm}^2$ (靜水時)。
2. 適用於 $160\sim 170\text{cm}$ · ()為建議尺寸 · 請依使用者需求做調整。
3. 排汙套管是偏心套管 · 所以陶器的排汙口中心比排汙管中心高 40mm 。



TOTO

單位 *M/M* CAD比例 1:1
出圖比例 1:12

名稱

一般型壁掛小便斗

製圖
Mark

檢圖

審核

日期
2013.11.06

品番

UT560TW/TG600PN

備註
TVN/JPN

版別
04

修改日期
2015.05.11

圖紙
A4