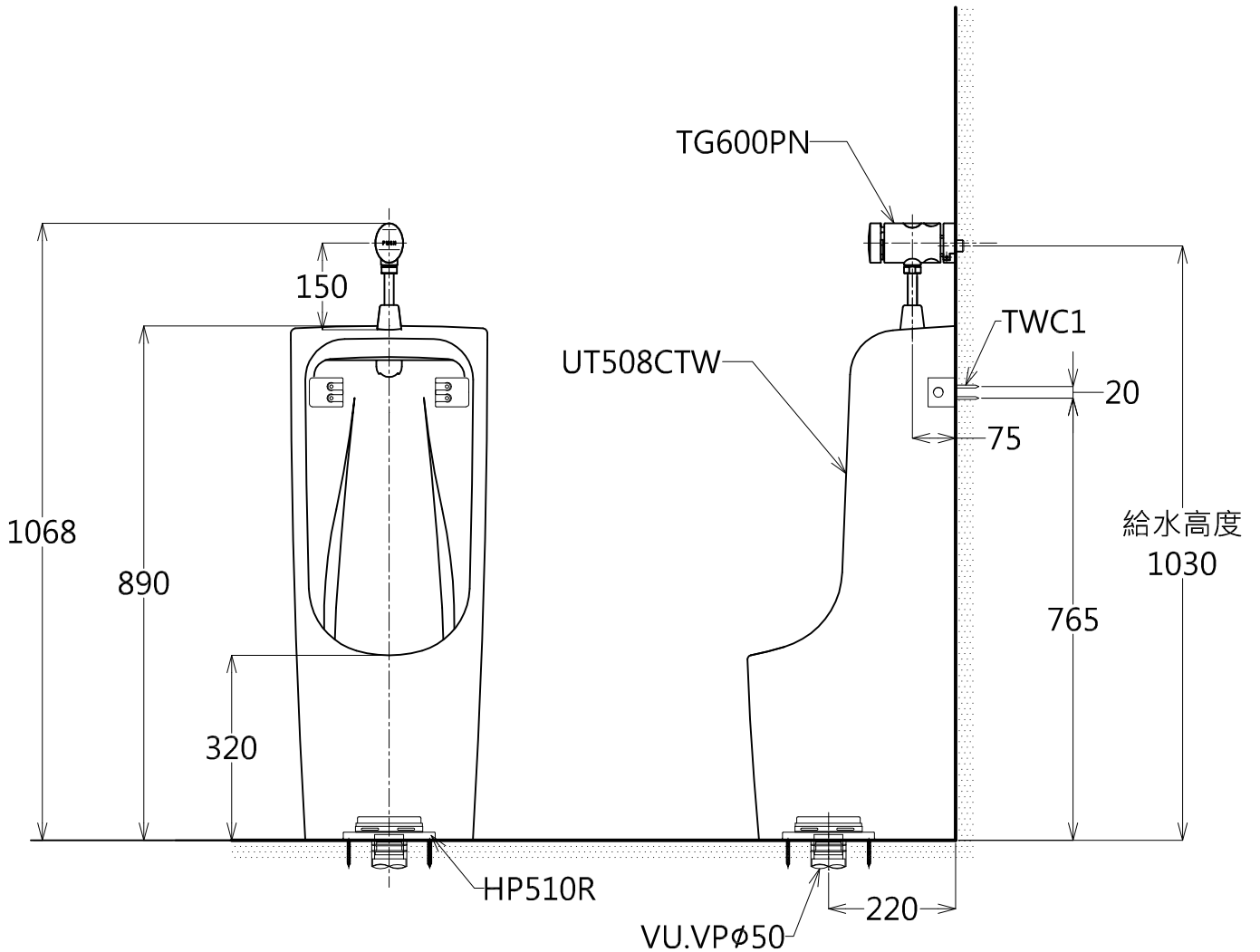
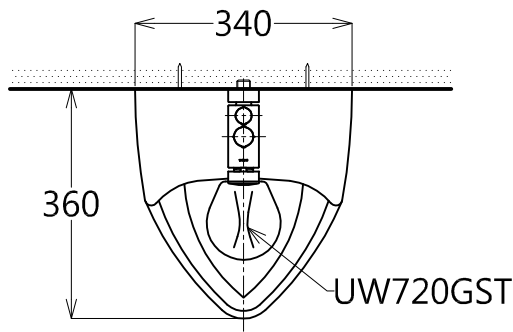


器具明細

品番	品名	數量
UT508CTW	落地式小便器	1
TWC1	塑膠子	2
UW720GST	防臭閥	1
TG600PN	沖水閥	1
HP510R	排汙套管	1

注意事項:

- 1.沖水閥:給水時,請確保最低水壓為0.7kg/cm²(流動壓),最高水壓為7.5kg/cm²。
- 2.防臭閥為陶瓷製。



產品整體尺寸: 360x340x1068

TOTO		單位 <i>M/M</i>	CAD比例 1:1 出圖比例 1:12	名稱 一般型落地小便斗
製圖 <i>Yairu</i>	檢圖	審核	日期 2010.10.05	品番 UT508CTW/TG600PN
備註 TVN/JPN	版別 03	修改日期 2013.11.06	圖紙 A4	