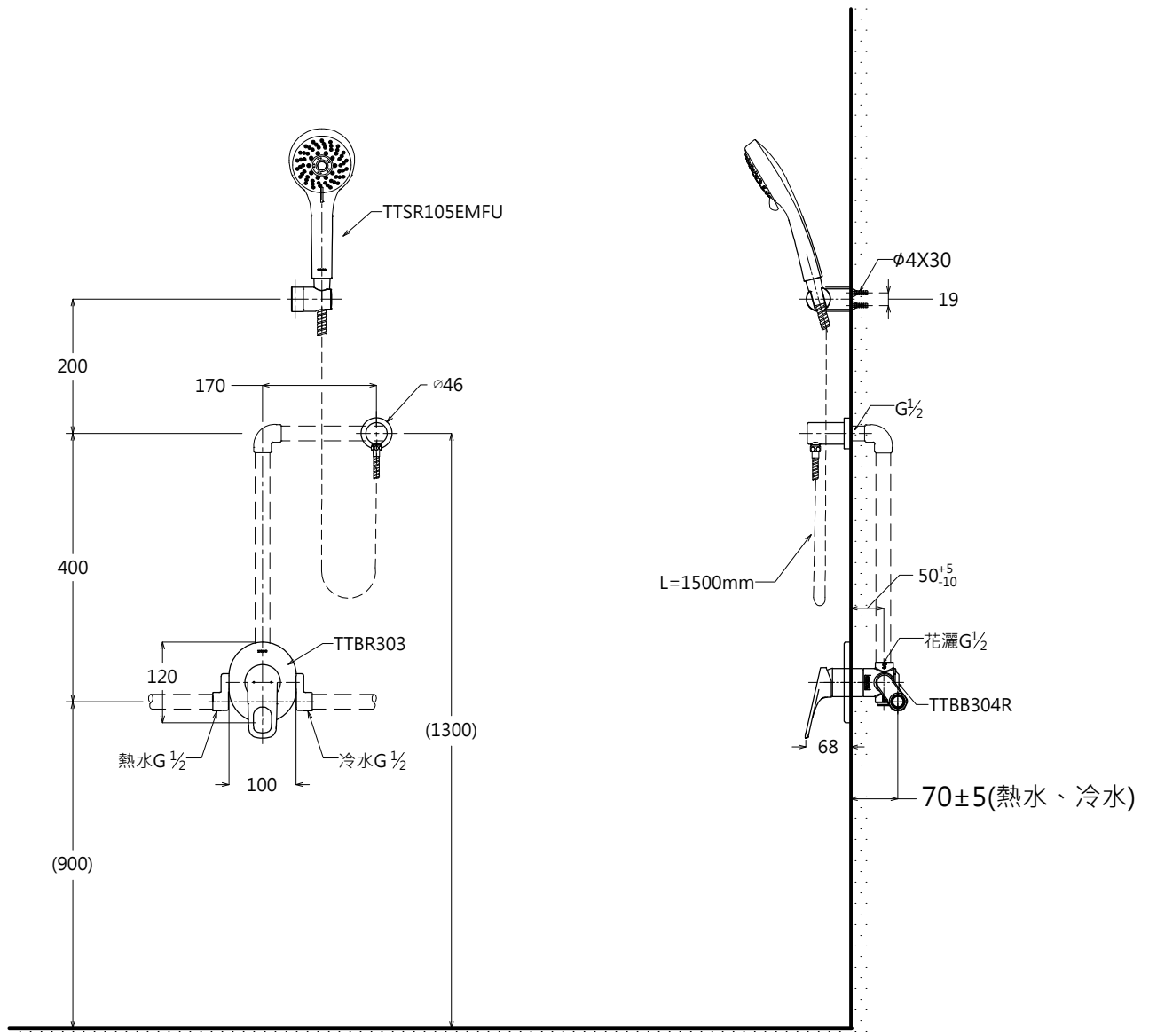


器具明細表

品番	品名	數量
TTSR105EMFU	手持花灑組	1
TTBR303	單切面板把手組	1
TTBB304R	水栓本體	1

安裝注意事項:

1. 花灑高度·建議以最高使用者身高加200mm。
2. ()內尺寸請依使用者的身高做調整。



TOTO

單位 *M/M*

CAD比例 1:1
出圖比例 1:10

名稱

REI ROUND 淋浴組

製圖
MAY

檢圖

審核

日期
2015.01.24

品番

TTSR105EMFU/TTBR303/TTBB304R

備註
TWC

版別
01

修改日期

圖紙

A4