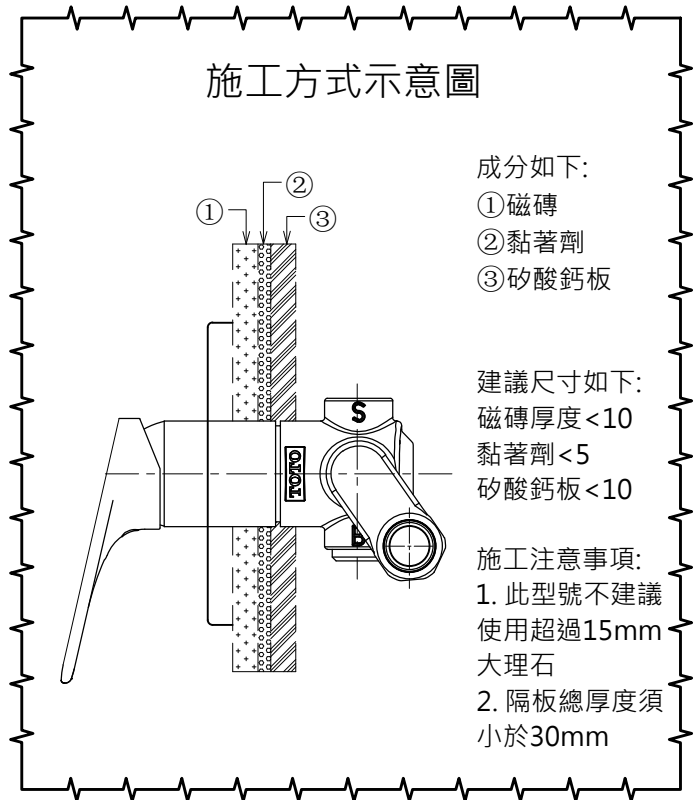


施工方式示意圖



成分如下:

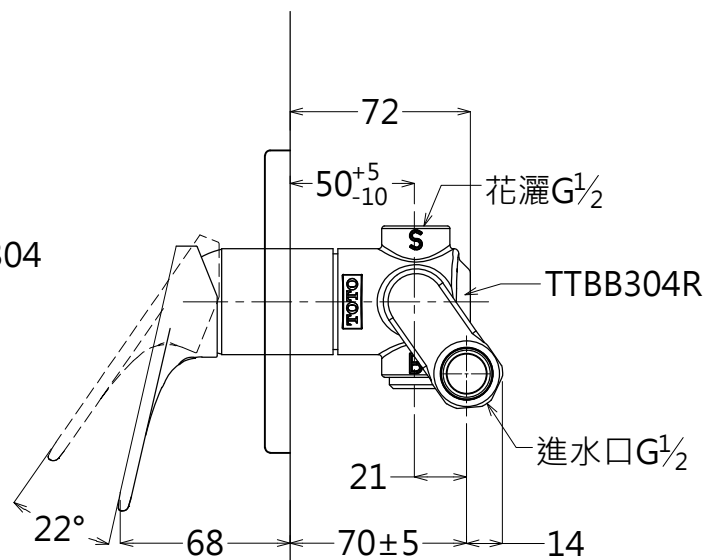
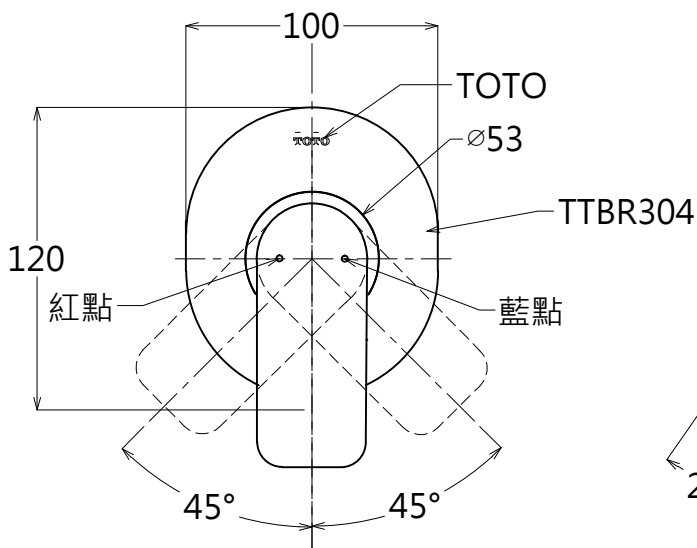
- ① 磁磚
- ② 黏著劑
- ③ 矽酸鈣板

建議尺寸如下:

- 磁磚厚度 < 10
- 黏著劑 < 5
- 矽酸鈣板 < 10

施工注意事項:

1. 此型號不建議使用超過15mm大理石
2. 隔板總厚度須小於30mm



TOTO

單位 *M/M*

CAD 比例 1:1
出圖 比例 1:3

名稱

埋入式水栓

製圖
MAY

檢圖

審核

日期
2015.01.14

品番

備註
TWC

版別

01

修改日期

圖紙

A4

TTBB304R/TTBR304