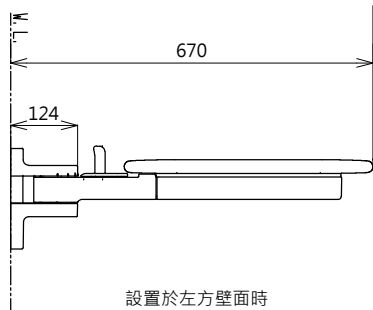
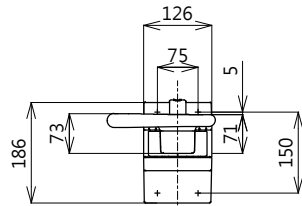


設置於右方壁面時



設置於左方壁面時



型號	內容物	品名	數量	備註
EWC740-SP	EWC740	前方扶手	1	RC牆用
	T110D17S	膨脹螺絲	1	
EWC740-SP1	EWC740	前方扶手	1	輕鋼架牆用
	T110D36	輕鋼架固定金具	1	
	T110D54	機械螺絲	1	

各建築壁材施工方法
(詳細內容請參照施工說明書)

混凝土底層	輕鋼架底層
膨脹螺絲固定	機械螺絲固定

包裝內含前方扶手(水平活動式)用M10的六角螺帽、彈簧墊圈、平墊圈
 安裝前方扶手時(水平活動式)時，請務必使用本公司所指定的固定金具，進行施工
 前方扶手(水平活動式)・支撐板顏色：棕色(#SY)
 前方扶手(水平活動式)・操作把手顏色：灰色(#N70)
 前分扶手(水平活動式)・外蓋顏色：白色(#NW1)

TOTO		單位	名稱
製圖	檢圖	mm	前方扶手(水平活動式)
岩田	中村(隆)	比例	
日期	稻富	1:10	圖番
14.12.01			
備註		版別	EWC740-SP
		01	