

※此處所標示的型號YH63B為雙連式衛生紙架單體型號，置物架背面標示「正式」型號。

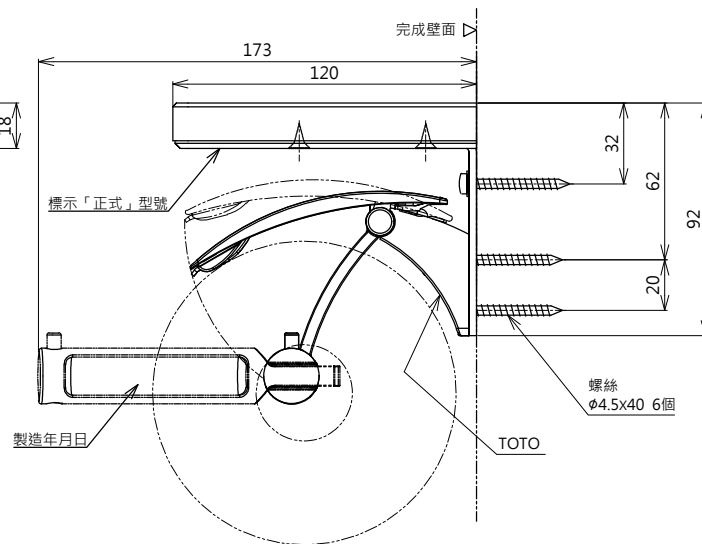
- 機能
 - 附輔助坐站置物架(耐荷重600N)
 - 衛生紙單手裁切功能
 - 衛生紙可在前方更換式樣(軸心棒可朝前方活動) 使用附紙芯捲筒衛生紙

- 使用注意事項
 - 可使用捲筒式衛生紙：請使用外徑120mm以下，寬度114mm以下，紙芯內徑 ϕ 38mm的附紙芯捲筒式衛生紙。

- 安裝前的準備事項
 - 安裝面，請使用厚度12mm以上的合板。
 - 安裝面若厚度不足，請事先設置厚度30mm以上的補強木板。
 - 安裝壁面若為混凝土壁面時，請使用包裝內的固定金具【T110D28 塑膠子 20個入(ϕ 6x30，預留孔 ϕ 6)】。

- 設置注意事項
 - 請勿安裝於屋外或溼氣較重的場所，建議使用於通風良好的廁所。
 - 請勿弄濕安裝壁面及商品。

- 安裝位置
 - 衛生紙架的安裝位置，以衛生紙架上面至地面高度為700mm，衛生紙架中心至馬桶前端100mm為基準，依現場狀況安裝。



TOTO			單位 mm	名稱 雙連式衛生紙架
製圖 木場	檢圖 秦高良	日期 14.10.31	比例 1:2	品番 YH63BKM-SP#NW1
備考 置物架：天然木製(檜樹)本體・紙芯：鋅壓鑄製(電鍍) 切紙板：鋅壓鑄製(無光澤面)			版別 01	圖番 YH63BKM