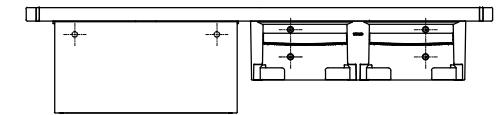
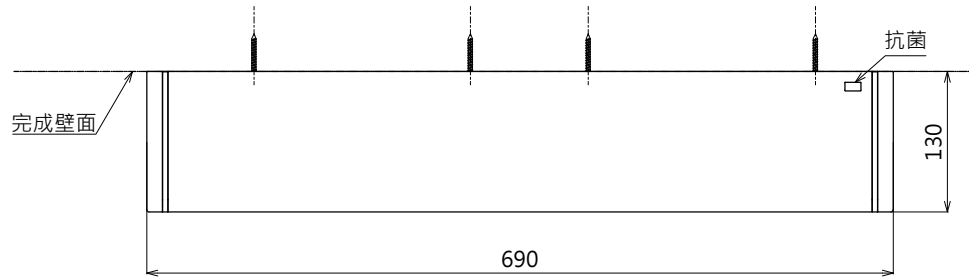
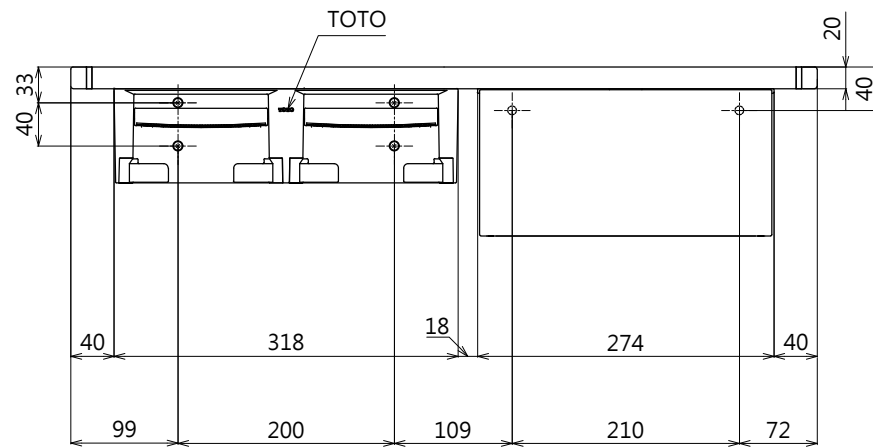


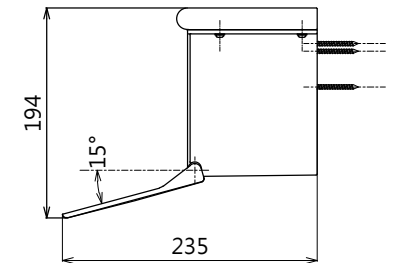
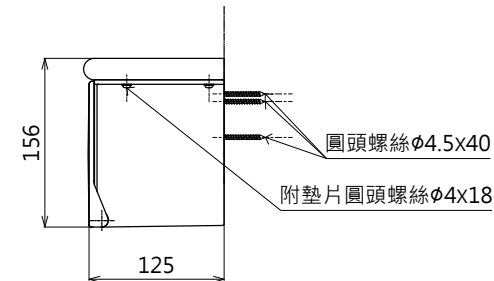
色番	置物架	衛生紙架	收納盒	裝飾金具	色番	顏色
#NW1	#NW1	#NW1P (白色消光塗裝)	#NW1P (白色消光塗裝)	沙電電鍍	#NW1	白色



設置於右壁時(1:8)



設置於左壁時



收納盒蓋打開時

收納盒內側尺寸：120 x 240 x 116

扶手安裝壁面至馬桶中心距離，請確保450mm以上。
 但・NEOREST Xの場合，請確保468mm以上。
 收納盒蓋與便蓋可能互相干擾使用。

TOTO			單位 mm	名稱 衛生紙架
製圖 社隆	檢圖 四元 稻富	日期 14.10.08	比例 1:5	圖番 YHB62NBS-SP#NW1
備註			版別 01	