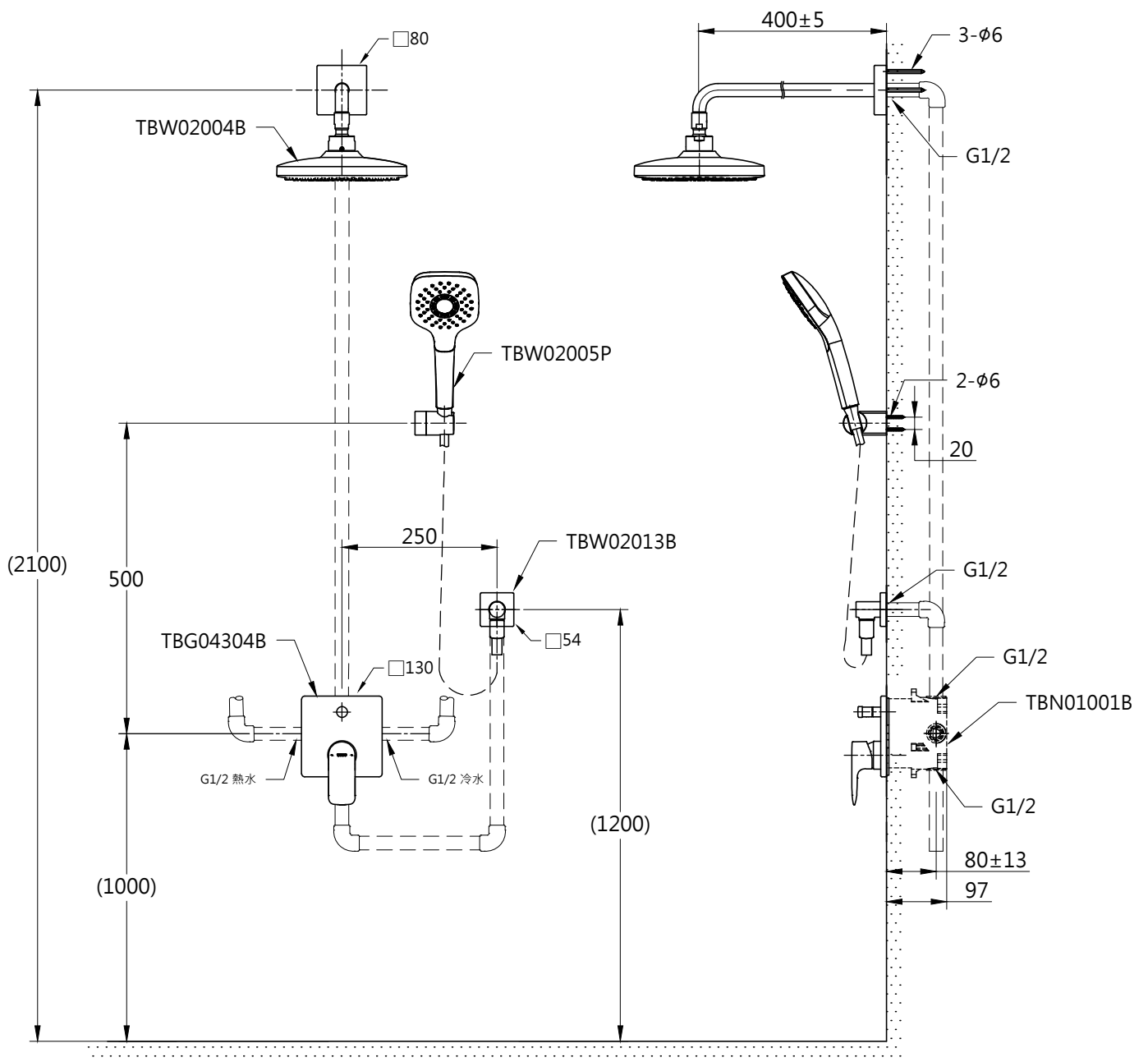


器具明細表		
品番	品名	數量
TBG04304B	開關閥面板	1
TBW02004B	花灑	1
TBW02005P	蓮蓬頭	1
TBN01001B	埋入式本體BOX部	1
TBW02013B	出水口	1

安裝注意事項:  
 1. 花灑高度·建議以最高使用者身高加200mm。  
 2. ( )內尺寸請依使用者身高做調整。



<b>TOTO</b>		單位 mm	比例 1:10	名稱 G grade Advanced 埋壁淋浴組四
製圖 黃川典	檢圖 香田	審核 村田	日期 2017.05.08	品番 TBG04304B/TBW02004B TBW02005P/TBN01001B TBW02013B
備註	版別 01	修改日期	圖紙 A4	