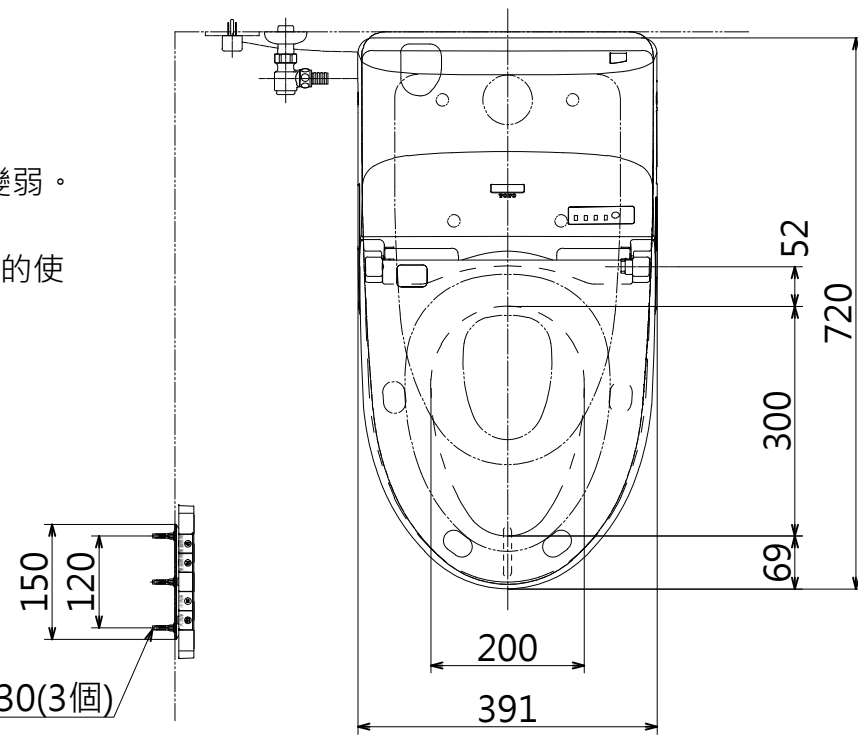


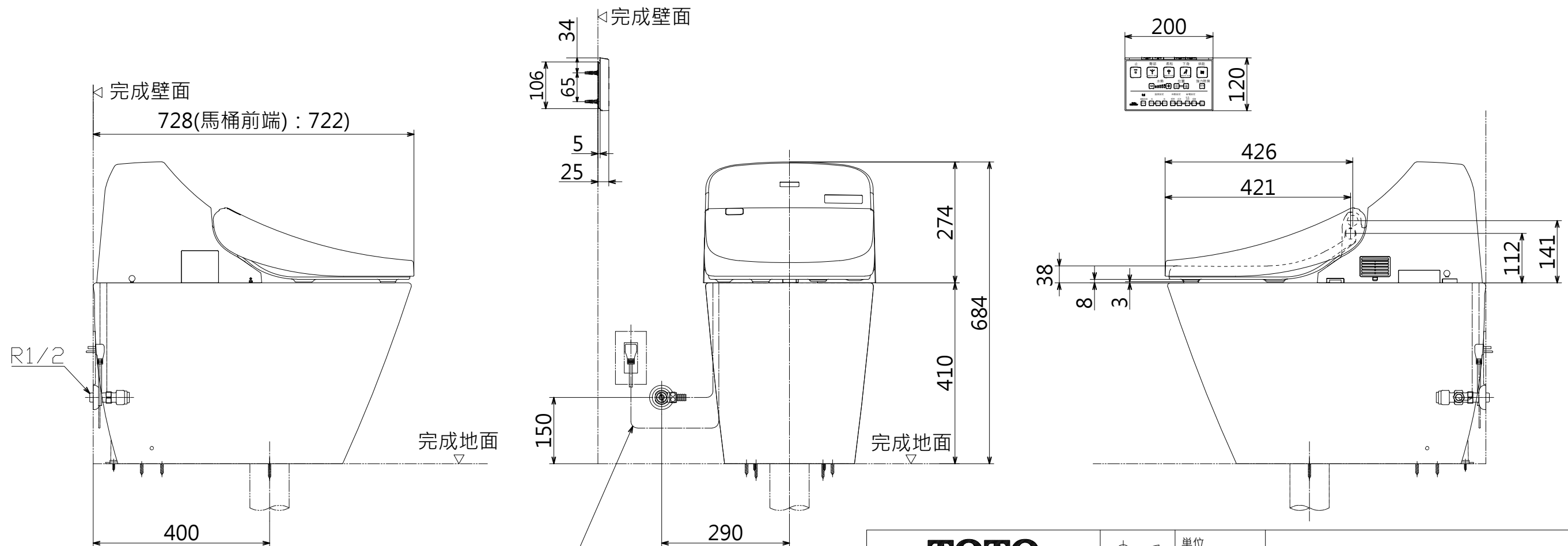
注意事項:

- 規格: AC110V 60Hz。
- 設置前請先測量水壓:
 - 最低必要水壓為0.5kg/cm²(流動壓)。若低於0.5kg/cm²，衛洗麗水勢會變弱；若低於0.3kg/cm²，便器洗淨面能力會變弱。
 - 最高水壓為7.5kg/cm²。
- 左邊給水專用品。若給、排水位置不正確，可能會妨礙止水栓的使用。
- 75、100PVC管(VU、VP75、100)共用，與PVC的排汗套管接合：地面60±5mm。
- 窗框等物會妨礙便座蓋使用，便蓋可能因碰觸導致無法全開。
- 請勿在產品背面設電源插座，可能無法拔下插頭。電源插座須設置在水或小便不會波及之處。
- 止水栓方向需向馬桶內側。
- 給水栓向右旋轉30°~60°。
- 高壓軟管折彎半徑不得低於50mm，否則將使高壓軟管受損。

螺絲長φ4 x 30(3個)



履	日期	說明	版別
履	2016.03.15	新商品	01
履	2017.08.08	追加注意事項內容	02
履			
履			
履			
履			
履			
履			
履			



TOTO		単位	全自動馬桶	
製図	西田真	検図	甲斐三	藤村
日付	15-07-30	尺度	1 : 10	
備考		修改日期	2017.08.08	
		版別	02	
			CES9433WT400	
			TCF9433T=A02AA	
A3	ページ No.	2-1	(改)	