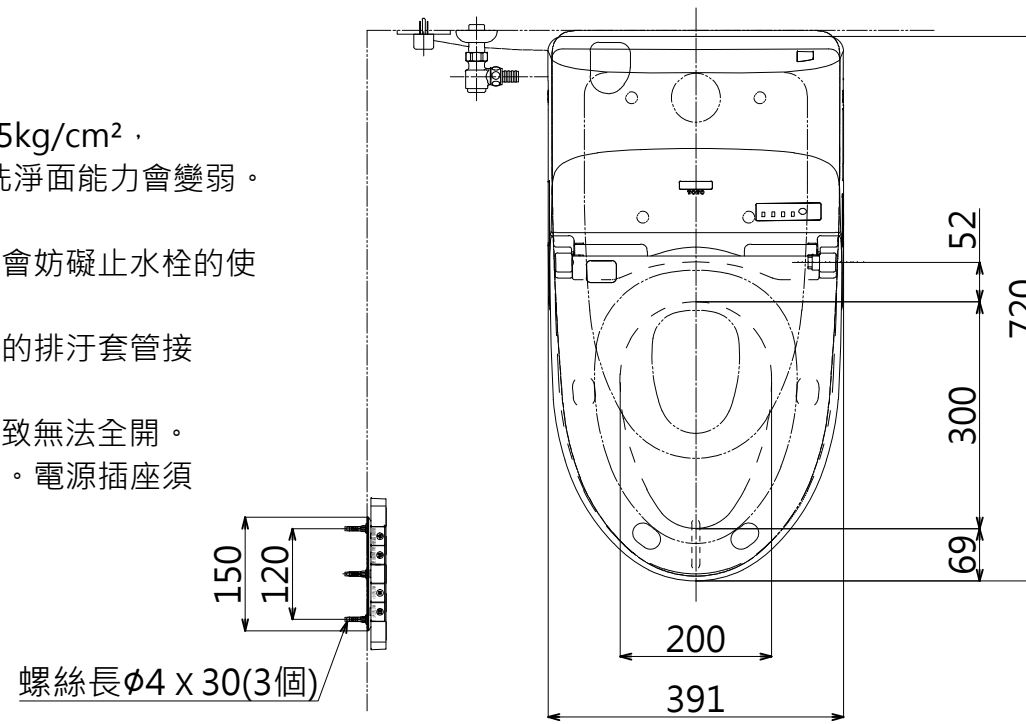
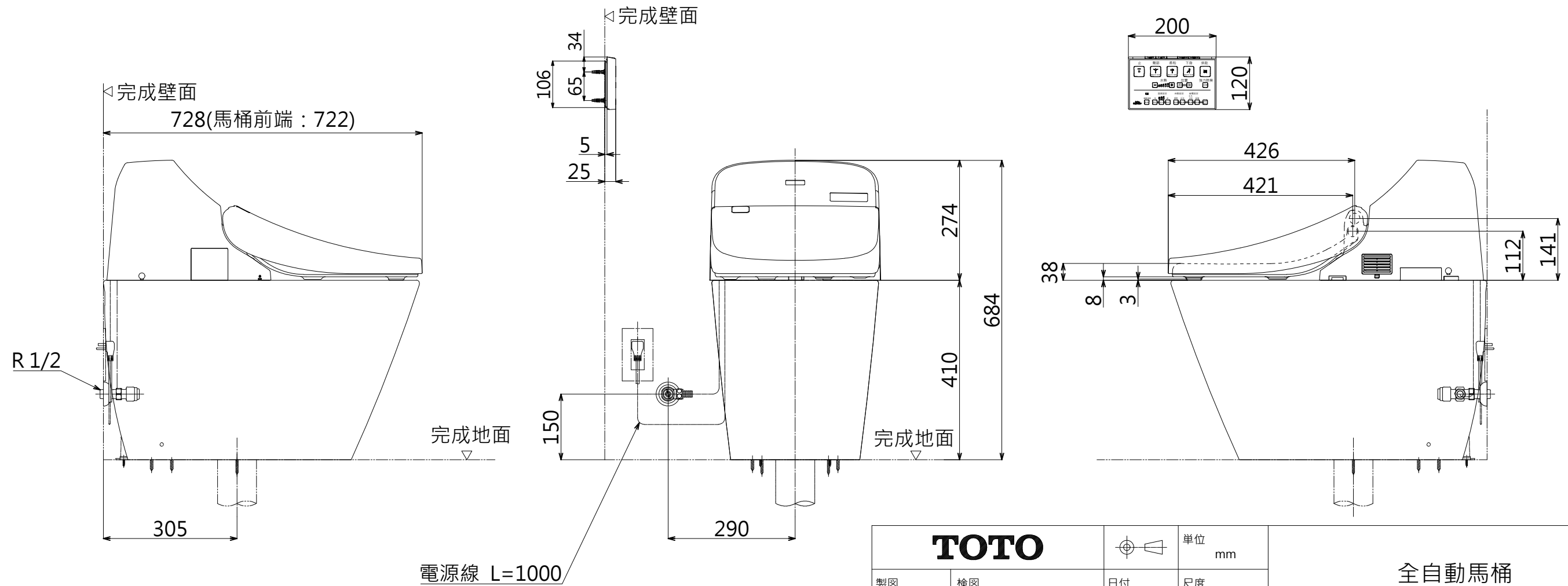


注意事項:

1. 規格: AC110V 60Hz。
2. 設置前請先測量水壓:
  - 2.1 最低必要水壓為0.5kg/cm<sup>2</sup>(流動壓)。若低於0.5kg/cm<sup>2</sup>，衛洗麗水勢會變弱；若低於0.3kg/cm<sup>2</sup>，便器洗淨面能力會變弱。
  - 2.2 最高水壓為7.5kg/cm<sup>2</sup>。
3. 左邊給水專用品。若給、排水位置不正確，可能會妨礙止水栓的使用。
4. 75、100PVC管(VU、VP75、100)共用，與PVC的排汗套管接合：地面60±5mm。
5. 窗框等物會妨礙便座蓋使用，便蓋可能因碰觸導致無法全開。
6. 請勿在產品背面設電源插座，可能無法拔下插頭。電源插座須設置在水或小便不會波及之處。
7. 止水栓方向需向馬桶內側。
8. 給水栓向右旋轉30°~60°。
9. 高壓軟管折彎半徑不得低於50mm，否則將使高壓軟管受損。



履歷說明	日期	說明	版別
	2016.03.15	新商品	01
	2017.08.08	追加注意事項內容	02



<b>TOTO</b>		單位 mm	全自動馬桶  CES9433WT305  TCF9433T=A01AA	
製図 西田 真	検図 甲斐 三 藤 村	日付 15-07-30		尺度 1:10
備考		修改日期 2017.08.08		版別 02
		A3	ページ No. 2-1 (改)	