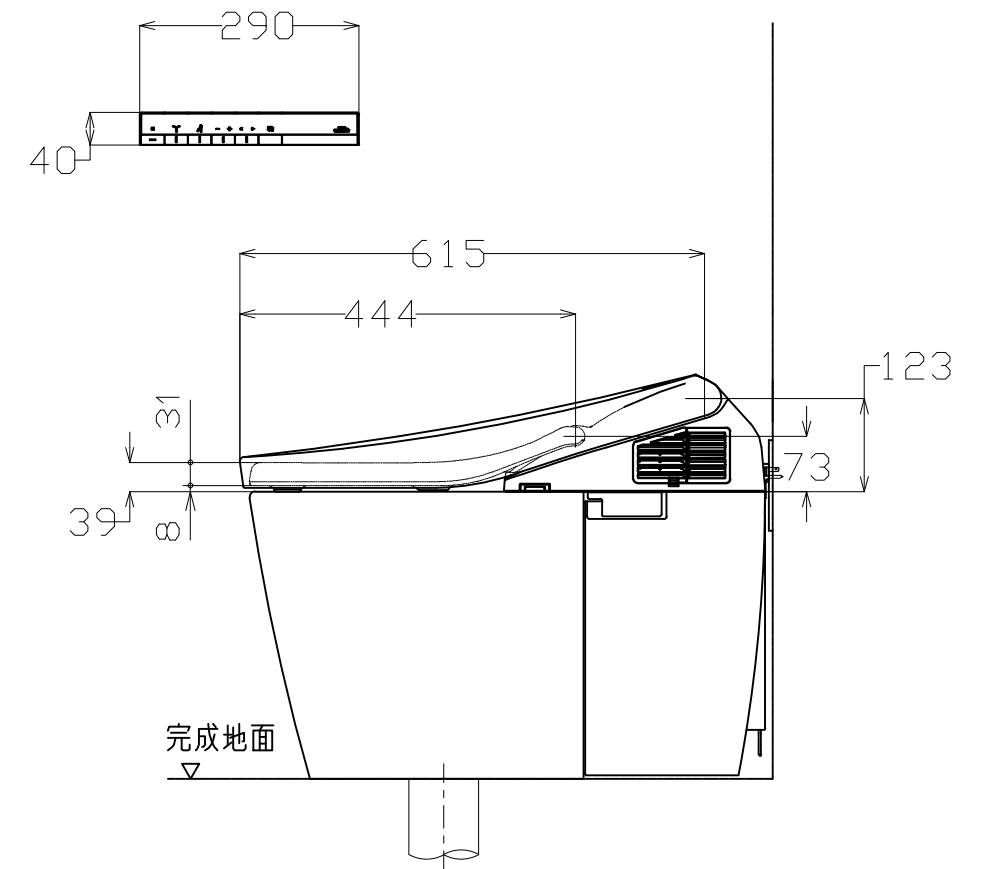
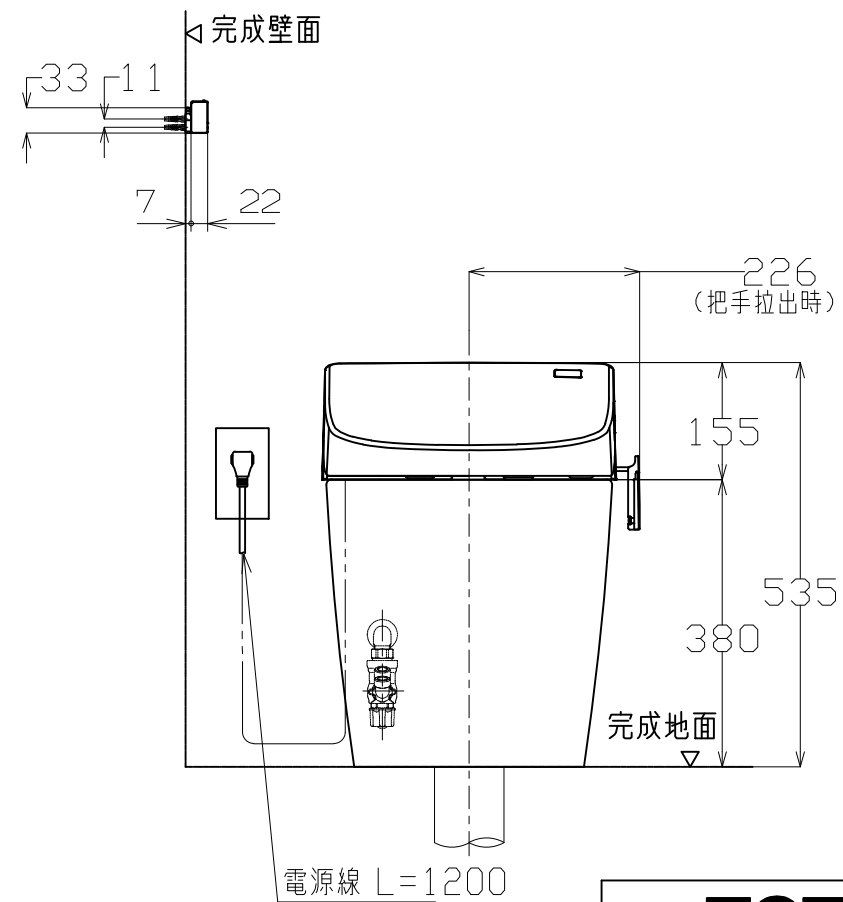
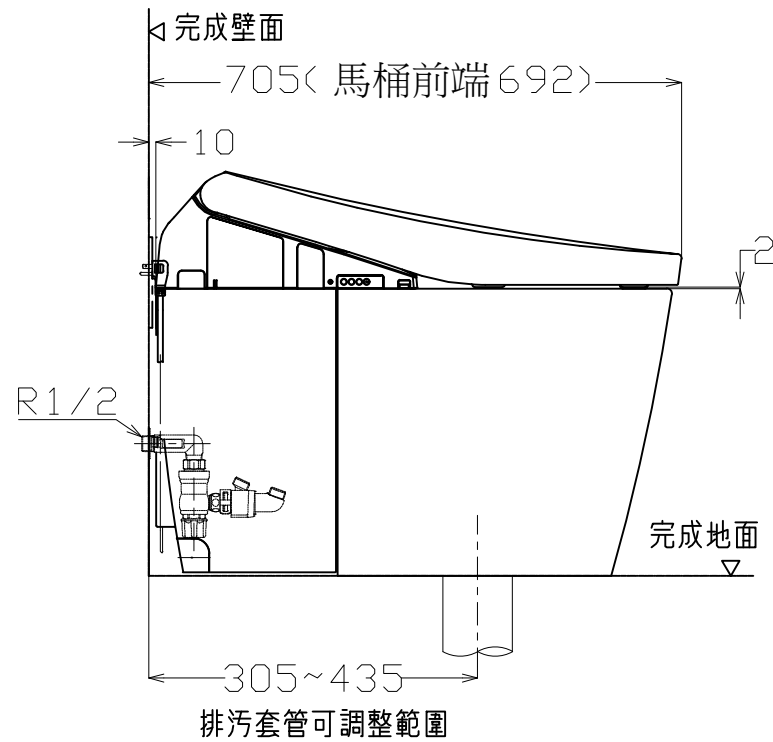
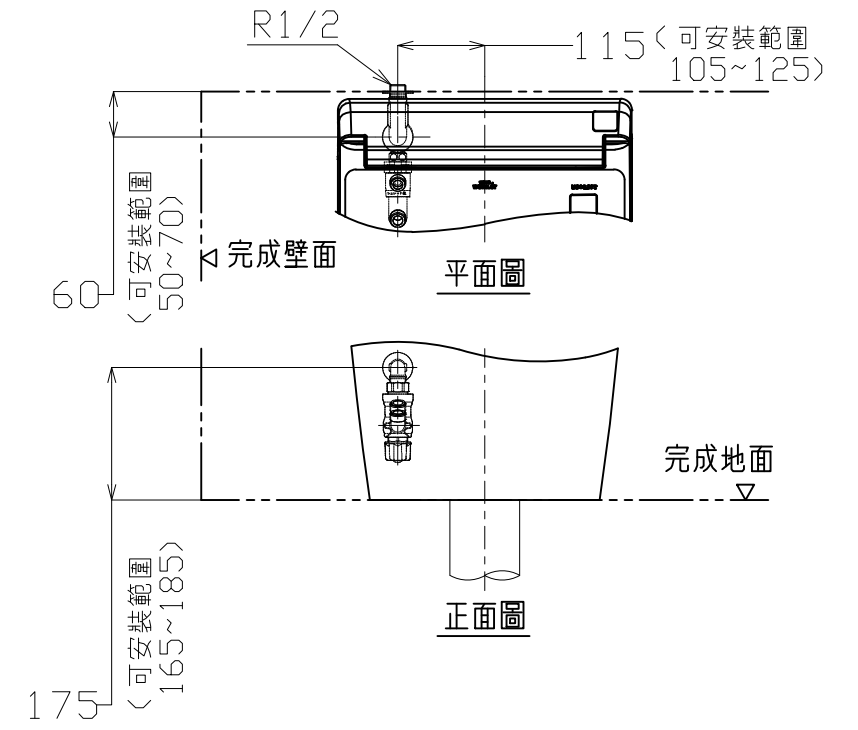
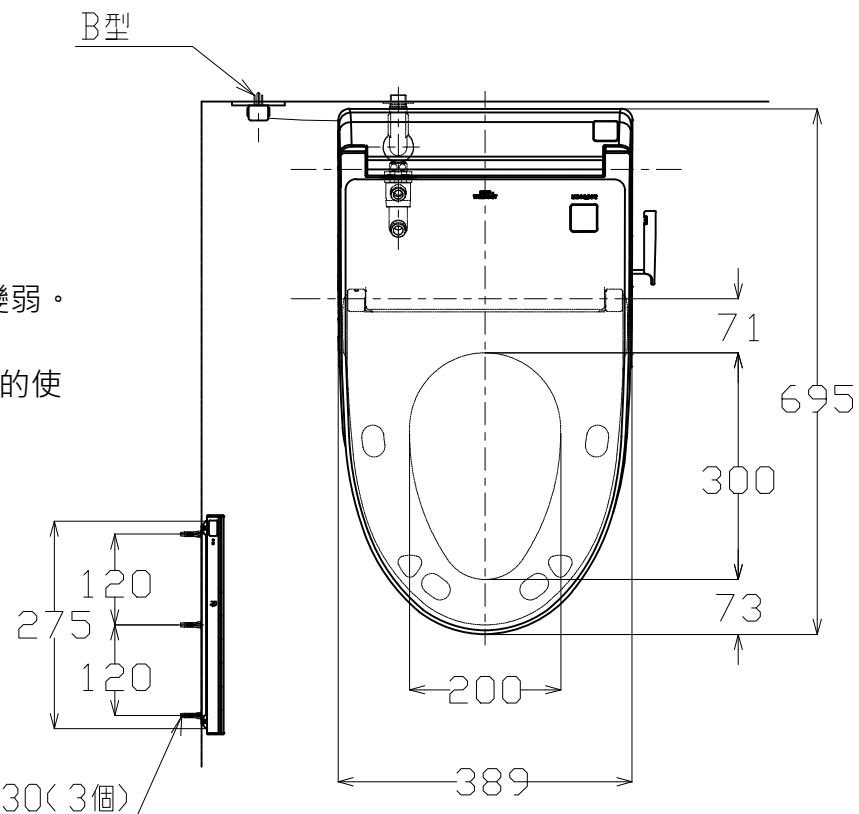


壁面給水：給水隱蔽の場合

注意事項:

1. 規格: AC110V 60Hz。
2. 設置前請先測量水壓:
  - 2.1 最低必要水壓為0.5kg/cm<sup>2</sup>(流動壓)。若低於0.5kg/cm<sup>2</sup>，衛洗麗水勢會變弱；若低於0.3kg/cm<sup>2</sup>，便器洗淨面能力會變弱。
  - 2.2 最高水壓為7.5kg/cm<sup>2</sup>。
3. 左邊給水專用品。若給、排水位置不正確，可能會妨礙止水栓的使用。
4. 75、100PVC管(VU、VP75、100)共用，與PVC的排汗套管接合：地面60±5mm。
5. 窗框等物會妨礙便座蓋使用，便蓋可能因碰觸導致無法全開。
6. 請勿在產品背面設電源插座，可能無法拔下插頭。電源插座須設置在水或小便不會波及之處。
7. 請注意 ※外露式與隱藏式的進水位置不同※；其餘的馬桶安裝方式都相同。(給水外露の場合，請參考給水外露式的圖面)
8. 高壓軟管折彎半徑不得低於50mm，否則將使高壓軟管受損。



|   |             |                    |                 |
|---|-------------|--------------------|-----------------|
| <b>TOTO</b>                             |             | 單位<br>mm           | 名稱              |
| 製圖<br>中山千                               | 檢圖<br>三浦城戶勉 | 日期<br>15-05-25     | 全自動馬桶           |
|   |             | 比例<br>1 : 10       | 品番<br>CES9787WT |
| 備考<br>排距：305~435mm(給水隱蔽)<br>便器部：CS987VG |             | 修改日期<br>2017.08.07 | 版別<br>04        |