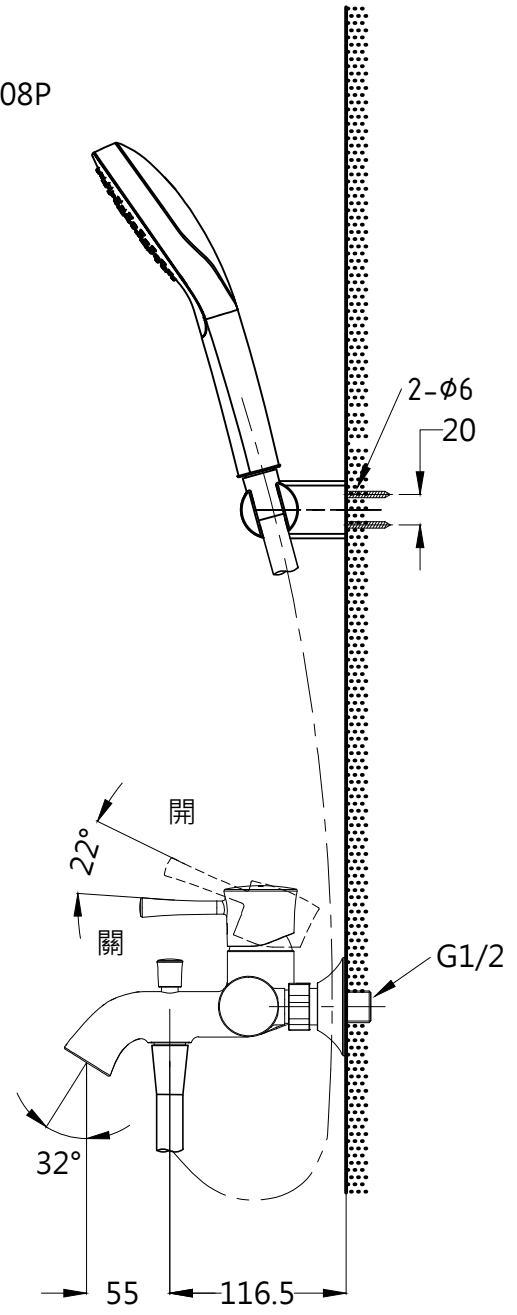
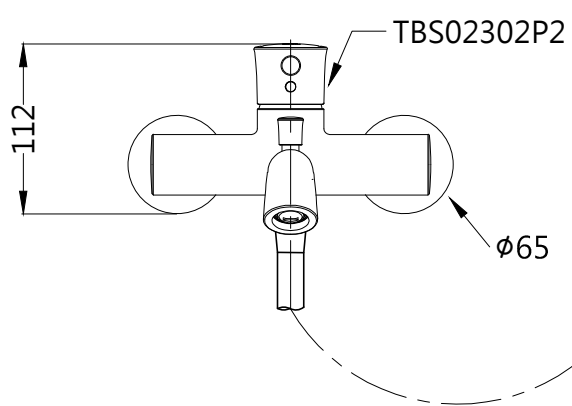


L=1600



TOTO		單位 mm	比例 1:5	名稱 淋浴用單槍龍頭
製圖 虞美芳	檢圖 香田	審核 村田	日期 2017.07.31	品番
備註	版別 01	修改日期	圖紙 A4	TBS02302P2 / TBW01008P