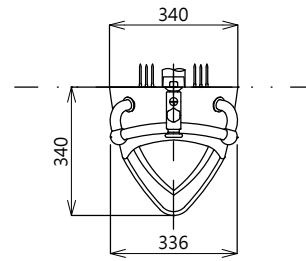
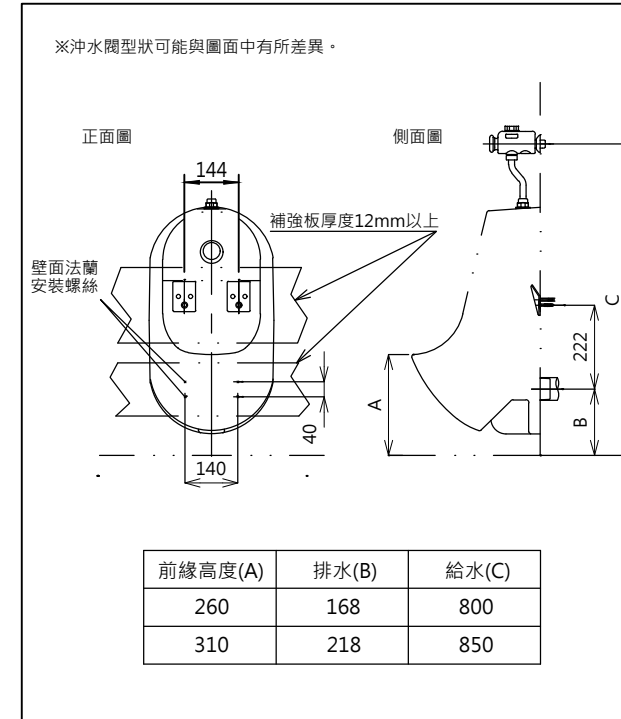


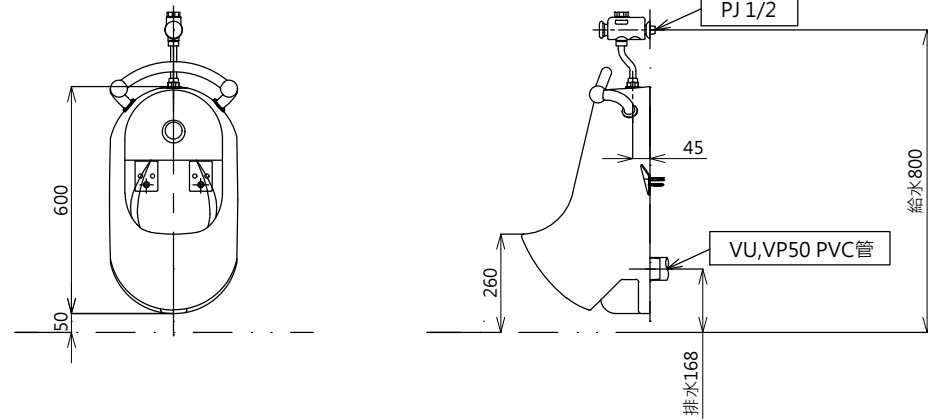
器具明細

型號	品名	數量
U310GY	小便斗	1
T601P	沖水閥	1
T64CP	壁面法蘭	1
TWU2R	掛勾	2

〈小便斗安裝位置〉

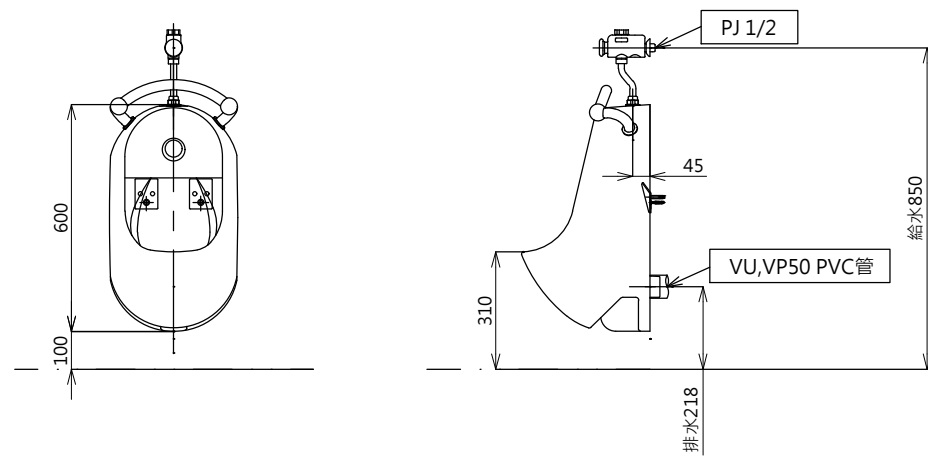


前緣高度(A)260の場合



※符合「幼兒園及其分班基本設施設備標準」規定高度

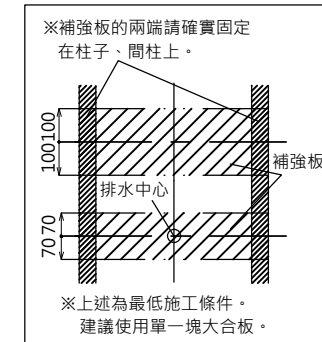
前緣高度(A)310の場合



※符合「建築場所親子廁所盥洗室設置辦法」規定高度

- 〈小便斗〉
 : 此組合圖面表示前緣高度260mm及310mm的安裝位置。
 : 使用光觸媒地板時，請以光觸媒地板的上面做為完成地面，並注意器具的安裝尺寸。
- 〈沖水閥〉
 : 給水請確保最低必要水壓0.07MPa(流動時)。(最高水壓0.75MPa)
- 〈壁面法蘭〉〈掛勾〉
 : 安裝壁面若為混凝土・灰漿等場合時，請使用塑膠子。
 PVC管的場合 $\phi 8$ 塑膠子
- 〈壁面法蘭〉〈掛勾〉
 : 乾式施工時，為確保安裝強度，基礎壁面必須12mm以上(耐水合板或硬質石膏板等)，或使用12mm以上的補強板。

〈小便斗 補強板尺寸〉



※：商品(圖面)可能因諸多因素，未經公告逕行更改式樣或改良，敬請見諒。

TOTO		單位 mm	名稱 兒童小便斗
製圖 片山	檢圖 杉原	日期 14-04-01	比例 CAD比例 1:1 出圖比例 1:20
備註		修改日期 17-10-25	版別 01
			型號 U310GY-SP#NW1/T601P
			圖番 76U310GY=000074